

**EXPLORACIONES GEOGRAFICAS  
Y  
EMPRESAS COMERCIALES**

NOTES SUR GEORGE GLAS (1725-1765)  
FONDATEUR DE PORT HILLSBOROUGH  
(SAHARA MAROCAIN)

P A R

**THEODORE MONOD**

*When I consider life, 'tis all a cheat  
... ..  
Trust on, and think, to morrow will repay;  
To-morrow's falser than the former day*

(Vers brodés en laine rouge retrouvés à la grève après le naufrage du «Earl of Sandwich».)

SOMMAIRE

I Introduction.—II Elements biographiques (1725-1764)—III. Un établissement éphémère: Port Hillsborough (1764-1765).—IV. Santa Cruz de Mar Pequeña et les ruines de Puerto Cansado.—V. Aspects politiques et administratifs.—VI. Le drame du «Earl of Sandwich»—VII. Annexes.—VIII. Bibliographie.

I. INTRODUCTION

Des recherches, déjà anciennes <sup>1</sup>, sur la bibliographie du Sahara occidental devaient me mettre en contact avec l'auteur de la *History*

<sup>1</sup> *Notes bibliographiques sur le Sahara occidental*, «Journ. Soc. Afr», III, 1933, N° 1, p 129-196, *id.*, Premier supplément, *ibidem*, III, 1933, N° 2, p 335-340; *id.*, Deuxième supplément, *ibidem*, V, N° 1, 1935, p. 117-124.

*of the Discovery and Conquest of the Canary Islands...* (1764). Ma curiosité éveillée, à propos d'un personnage et d'une entreprise peu connus, j'ai dû constater très vite, en essayant de la satisfaire, que les sources imprimées étaient à la fois rares, et très sommaires: de plus, divers écrits contemporains, dispersés dans de journaux ou revues, restaient peu connus, et parfois, d'ailleurs, difficiles d'accès.

Mais, d'abord, où fallait-il s'adresser? Théoriquement, on pouvait songer, en fait d'archives: à Madrid, aux Canaries, à Londres, Edimbourg et Dublin. L'essentiel des documents consultés est conservé au Public Record Office; les archives canariennes ne semblent pas avoir de matériaux sur Glas; celles de Madrid mériteraient une exploration attentive (pour les négociations ayant entraîné la libération de Glas en 1765); Edimbourg ne paraît pas avoir grand chose, même sur l'état civil de George Glas; quant à Dublin, où j'ai tenté de retrouver les pièces du procès des meurtriers de Glas, la destruction par le feu du Record Office en 1922 semble devoir enlever tout espoir.

En ajoutant aux pièces d'archives quelques textes imprimés contemporains, empruntés à des journaux ou revues, on pouvait déjà réunir une documentation assez étoffée pour autoriser la rédaction d'un article apportant sur Glas et son entreprise des données non négligeables.

Au cours de mes recherches sur Glas, j'ai eu la providentielle bonne fortune de pouvoir entrer en relations avec un érudit de Ténérife, Louis H. Heydeman qui, de son côté, avait été amené à s'intéresser à Glas<sup>2</sup> et s'efforçait de réunir une documentation parallèle à la mienne et, bien entendu, complémentaire. Mr Heydeman a eu la générosité de me communiquer les riches matériaux qu'il avait rassemblés, en m'autorisant à les utiliser: je ne saurais trop l'en remercier, car j'ai connu, grâce à lui, des documents que je n'aurais certainement pas pu découvrir tout seul.

Je tiens à mentionner ici, pour l'aide qu'à des titres divers ils ont bien voulu m'apporter: feu E. W. Bovill (Ongar, Essex), G. Choubert

---

<sup>2</sup> A propos de la préparation d'un ouvrage intitulé *The History of the Astronomical Experiments on the Mountains of Teneriffe (Pico de Teide) of 1856, and the eventual Naming of «The Mountains of Tenerife» on the Moon.*

(Rabat), Mrs. M. K. Donaldson (General Register Office, Edinburgh), J. Rodríguez Doreste (Museo Canario), G. S. Dugdale (Librarian, R. G. S.), Ramón Ezquerro (Madrid), P. Goulesrough (Scottish Record Office), Dr. D. Henze (Sèvres), Louis H. Heydeman (Tenerife), Hydrographic Department (Taunton, Somerset), Sir L. P. Kirwan (R. G. S., London), Brian MacCurtain (Ordnance Survey, Dublin), Prof. R. B. McDowell (Trinity College, Dublin), Prof. R. Mauny (Univ. Paris I), Mark Milburn (Ronda, Málaga), M<sup>me</sup> Magali Morsy (Paris), J.-Cl. Nardin (Bibl. Mazarine)<sup>8</sup>, Colonel Joaquín Portillo Togores (Madrid), O. du Puigaudeau (Rabat), Gerard L. Sandeman (Edinburgh), M. W. B. Sanderson (National Maritime Museum, Greenwich), Gunter Wege (Marburg a. d. Lahn).

Je dois une reconnaissance particulière à M<sup>r</sup> le Professeur Paul Pascon (Rabat), le meilleur connaisseur de la lagune de Khnifis et de ses environs, auteur de la seule description précise de la tour d'Agwitir, et qui a bien voulu me conduire sur place (14-16 juillet 1975).

Enfin je désire exprimer toute ma gratitude à M. le Professeur Antonio Rumeu de Armas qui a bien voulu accueillir la présente étude dans «Anuario de Estudios Atlánticos».

Les textes reproduits d'après les archives du Public Record Office (Crown copyright) l'ont été avec l'autorisation de ce dernier, que je tiens à remercier ici de son aimable obligeance.

## II. ÉLÉMENTS BIOGRAPHIQUES (1725-1764)

### 1. *Glass ou Glas?*

On trouve les deux orthographes. Dans les archives du P. R. O. (S. P. 42/65, 44/41 et 141 et J. C. Tr. Pl., vol. 71 et 72) que j'ai consultées on trouve 10 fois Glas et 45 fois Glass qui est l'orthographe toujours utilisée dans les papiers concernant la mutinerie du «Earl of Sandwich». Parmi les auteurs importants, si Chambers (1833, page 449) et Blunt (1874, p. 517) utilisent: Glass, Viera y Clavijo (1773,

\* Qui m'a fort aimablement —et très efficacement— facilité certaines recherches bibliographiques.

page 191) et Chichester (1890, p. 415) écrivent: Glas. Sans doute n'ai-je pas vu de signature manuscrite, mais l'ouvrage imprimé porte comme auteur: Glas. Ce dernier fait et le témoignage de Viera y Clavijo, encore très proche de l'affaire de Port Hillsborough et de la détention de Glas aux Canaries me semblent devoir lever toute hésitation. L'auteur des *Papers relating to the adventures of Captain George Glas* croit pouvoir affirmer (p. 56): «he always signs himself Glas».

Le testament de Katherine Black, épouse de John Glas, confirmé en 1752 porte: Glass, ainsi que le registre paroissial de Tealing. En fait il est difficile de définir un nom «correct» à une époque où les noms de famille étaient en train de se fixer. Si George a signé lui-même «Glas» et utilisé cette orthographe pour son livre imprimé, cela doit inciter, cependant, à adopter cette graphie.

On a même écrit «Glasse» (Murray, 1859) et... «Glat» (Peter Le Dru, *Reise...*, I, 1821, p. 12).

## 2. De 1725 à 1764.

George Glas est né à Dundee (ou à Tealing?) en 1725, l'un des 15 enfants de John Glas (1695-1773), fondateur de la secte des «Glassites» ou «Glasites» appelés aussi «Sandemanians», du nom de Robert Sandeman (1718-1771), gendre et successeur du fondateur<sup>4</sup>.

L'église glasite s'était répandue en Ecosse et avait essaimé en Amérique comme en Angleterre: à Londres, Michel Faraday appartenait à la congrégation glasite. Il subsiste un lieu de culte à Edinburgh, Barony Street, où la tradition du repas en commun s'est conservée: c'est le rite de la «love feast» dominicale que a valu à l'église glasite le nom familier de «Kail Kirk» ou «Kale Kirk», «l'église de la soupe de pois».

Des recherches poursuivies par Mrs. M. K. Donaldson (General Register Office for Scotland) dans les Old Parochial Registers of Births and Baptisms for Dundee (1720-1729) sont demeurées sans résultat. Mais George est-il né à Dundee? Son père ayant été pasteur à Tealing, Angus (Forfashire) de 1719 à 1728, date de sa suspension par le synode d'Angus & Mearns, il n'était pas invraisemblable que

<sup>4</sup> Il arrive que l'on trouve, au lieu de George Glas: John Glas, et même John Glas Jr.

George fut né à Tealing: le registre pour Tealing se trouve au General Register Office (New Register House, Edinburgh): le baptême de George Glas (1725) n'a pu y être retrouvé, me signale M. P. Goulesbrough, ce qui est d'ailleurs assez surprenant pour le fils du pasteur de la paroisse. Après tout, savons-nous vraiment où est né George Glas?

Sur la vie de George Glas jusqu'à sa tentative d'établissement sur la côte sud-marocaine, nous savons peu de choses. A part la mention d'un commandement sur un navire faisant le commerce avec le Brésil (Chichester, 1890, p. 416) et un éventuel passage dans la R. N. comme midshipman (*eod. loco* et Mem. John Glas, 1828, p. XXVII: «He had served several years as a midshipman in the navy») nous n'avons guère que l'article *From the LONDON CHRONICLE*, du journal les «Pue's Occurences», LXIII, No. 6464, 18-22 Febr. 1766 et celui de *The Clan* (Glas Sandeman, 1895, p. 85-88). Les lignes suivantes de l'article de 1766 méritent d'être reproduites ici:

«Capt. Glass was a native of Scotland, and bred a surgeon; in that capacity he made some voyages to the coast of Guiney, and was at length master on a Guiney ship<sup>5</sup>, in which station he continued till the late war began. Having saved a good sum of money in trade, he ventured part of it on board a privateer, and went himself as captain. He was not three days at sea before the ship's crew mutinied<sup>6</sup>; but at length, by fair speeches, were pacified; and still more so by the capture of a French merchant man of great value, which followed immediately.

»This good fortune was soon dispelled by the appearance of an enemy's frigate about twice his strength, with which, however, he engaged. The contest was very warm for more than two hours; but another French ship appearing, Capt. Glass was obliged to strike, with the loss of more than half his crew, and himself shot through the shoulder. He remained some time in a French prison in the West-

<sup>5</sup> Les Mem John Glas, 1828, p. XXVII, spécifient même qu'au cours de ses voyages à la côte occidentale d'Afrique «he traded for dye stuffs».

<sup>6</sup> Une autre source (Glas Sandeman, 1895, p. 85), précise: «his crew mutinied, and sent him that which is called in sea-phraseology a round-robin (a corruption of an old French military term, the ruban rond, or round ribbon), in which they wrote their names in a circle hence none could know who was the leader»).

Indies, and was treated with much severity, but being at last exchanged, he embarked the remainder of his fortune upon another adventure in the privateering way. He was again taken prisoner, and his whole fortune at once destroyed.

»Upon being released a second time, he was employed by merchants in their service to and from the West-Indies, and was taken prisoner no less than seven times during the last war. — However, he had, upon the conclusion of the late peace, amassed about two thousand pounds, and being an excellent seaman, he resolved, in his own ship, to go upon a discovery. He found out a new harbour on the coast of Africa, between the River Senegal and the cape de Verd, to which he supposed a very great trade might be driven.»

Le Brésil, mentionné, on l'a vu, par Chichester, l'est aussi par Blunt (1874) et cette fois avec une date: 1763, l'année d'avant celle de Port Hillsborough.

En somme, si Glas a bien fait des études médicales et même navigué comme médecin, il apparaît essentiellement comme un homme de mer, navigant tantôt au commerce (côte occidentale d'Afrique, Antilles, peut-être Brésil) tantôt comme corsaire, avec, on l'a vu, des fortunes diverses.

Budgett Meakin (1901, p. 389) nous apprend, sans citer ses sources malheureusement, que Glas «in 1760 ransomed there [à «Arksis... described on several Charts as Port Hillsborough»] some Europeans detained in slavery by the Berbers»; il semble donc que si, en 1764, Glass veut créer un établissement fixe, et va solliciter une concession, il pratiquait depuis des années la côte, et sans doute y commerçait déjà, à partir des Canaries.

On trouve une preuve de la connaissance que Glas avait de la côte saharienne dans le fait que plusieurs cartes du XVIII<sup>e</sup> siècle le mentionnent: «Rio do Ouro or Gold River, and Inlet explored by Capt. Geo. Glas in 1760», «A Chart of the Coast of Africa from the Streights of Gibraltar to Cape Blanco, with Madera & the Canary Islands: from the Observations of Capt. Geo. Glas in 1759 & 1760, and those of Mons<sup>r</sup> de Fleurieu made by Oder of the French Government in 1768 and 1769», London, 1781 (Bibl. Nat., Cartes et Plans, Arch. Serv. Hydrog., 110-2, N<sup>o</sup> 16, 17, etc.)<sup>7</sup>.

<sup>7</sup> Carcopino (1943, face p. 136) reproduit un fragment de la carte «1763-1771» (date à laquelle l'auteur était mort depuis 6 ans) de Glas et

Il avait appris l'arabe «and by conversation obtained a great deal of information about the country, and the easiest plan of trading with the interior parts for gold dust and ivory» (Mem. John Glas, 1828, p. XXVIII). Il n'est pas douteux que Glas avait accumulé une documentation importante sur la côte saharienne et son hinterland et il n'en est que plus désolant que le manuscrit du grand ouvrage de *A History and Description of that Part of Africa...* ait péri avec son auteur: ce texte eut été, au moins pour la côte atlantique et son hinterland, d'un extrême intérêt.

On doit à la diligence de Mr L. Heydeman la découverte à la St. Andrews University Library (Ms. 1889) d'un document concernant les activités commerciales de Glas. Il s'agit d'une lettre de Tenerife du 13 juillet 1762 signée John & William Pasley, adressée à John Baptist Durand, London, dans laquelle il est question de deux caisses renfermant 300 pièces de baffetas<sup>8</sup> en provenance d'Amsterdam, envoyées au Sénégal à la demande de Glas et chargées sur le navire «Britannia».

Glas avait une longue expérience du commerce aux Canaries, comme on le voit d'après ce qu'il dit de ses séjours à Fuerteventura (1764, p. 200 *et sqq.*) ou à Lanzarote (*ibid.*, p. 214 *et sqq.*): dans la première de ces îles on le voit acheter une cargaison de blé à destination de Madère, opération d'ailleurs médiocrement légal, et dans la seconde échanger des marchandises contre de l'orseille.

En septembre 1761, il avait fait une ascension du Pic de Teyde qu'il raconte en 1764 (p. 252-259).

Sa carte des îles Canaries (1764) est reproduite par Viera y Clavijo en 1772<sup>9</sup> et sa carte du détroit du Rio, séparant Lanzarote de Graciosa, se retrouve dans Berthelot (1840, p. 192).

mentionne les «cartes françaises qu'à son retour en Angleterre, après 1760, le voyageur a pu consulter aisément»: «aisément» est peut-être ici exagéré.

<sup>8</sup> «*Three hundred pieces of Bafts*»: «baft», tissu grossier à bon marché, généralement de coton, destiné à l'exportation, en particulier sur l'Afrique (James A. H. Murray, *A New English Dictionary*, Oxford, 1888).

<sup>9</sup> Viera y Clavijo se fait l'écho du dépit évident causé aux Espagnols par la publication du livre de Glas, cet «Aventurero de Escocia» (1772, f. 3, r<sup>o</sup>); mais Glas n'avait jamais dissimulé ce qu'il devait à Abreu y Galindo, avouant que son histoire des Canaries était «almost entirely a translation from a Spanish Manuscript .. by Juan de Abreu de Galineo (sic)»



On trouve dans Viera y Clavijo (III, 1776, p. 451) une note à cet égard intéressante: «Mientras los ingleses hablaban mal de nuestros vinos y los compraban, sufrían las Islas las plagas de langosta y viruelas, funestos dones del Africa vecina. Temióse igualmente la peste. *Jorge Glas*, autor de la Historia Inglesa de las Canarias, llegó de aquellas costas con vehementes sospechas de infección. El Corregidor don Martín de Roxas y Teruel, que desde 26 de marzo de 1757 había sido digno sucesor del Conde del Palmar, pasó al Puerto de La Orotava con la Diputación de Sanidad; pero el Comandante General, que declamaba contra la langosta, dispensó a *Glas* su protección como Conservador del comercio».

Glas avait épousé en 1753 Isabel Miller (1723-1765), de Perth, *fide* Gerard Sandeman (*in litt.*, 6-VIII-1972, 7-VIII-1972 et 20-X-1974, archives L. Heydeman); une fille, Catherine, naquit en 1754 (*vide infra*, p. 9).

### III. UN ÉTABLISSEMENT ÉPHÉMÈRE: PORT HILLSBOROUGH (1764-1765)

#### 1. *Glas fonde Port Hillsborough et se retrouve en prison à Ténérife.*

Nous avons vu (Anon. 1766) qu'au cours de ses voyages à la côte occidentale d'Afrique, Glas avait découvert un «nouveau port», situé «entre le fleuve Sénégal et le Cap Vert».

Cette localisation est certainement erronée puisque nous verrons plus loin que Port Hillsborough ne pouvait se trouver que sur le littoral faisant face aux Canaries, mais n'y a-t-il pas eu tout de même une confusion entre deux sites, l'un sénégalais, l'autre marocain?

Reprenons le texte de l'article de 1766 où nous l'avons interrompu. Voici la suite: après la découverte de son nouveau port, «He returned to England and laid his discovery before the ministry; and at length obtained an exclusive trade to his own harbour for twenty years<sup>10</sup>. Having prepared for his departure, with the assistance of

(1764, p. VII-VIII) Berthelot, en 1840 (p. 128-129) a fait justice des accusations dont Viera y Clavijo avait chargé cet «hombre sospechoso».

<sup>10</sup> Chichester (1890, p. 416) parle, lui, d'un «exclusive grant of the country for all trading purposes for thirty years».

one or two merchants<sup>11</sup>, he left England, and arrived at the new-found harbour. He sent one of his men on shore with propositions of trade, but the natives murdered him the moment he landed. Capt. Glass found means to inform the King of the country of the wrong done him, and the mutual advantages that might accrue from trading hither.

»The King seemed to be pleased with his proposal, only to get him the more securely in his power; but Glass, being on his guard, he failed in effecting his design. The King's next attempt was to poison the crew by provisions sent as presents to the Captain, this also failed of effect; but Glass, for want of necessaries, was obliged to go to the Canaries in a open boat, in order to buy some from the Spaniards. In the mean time the savages fell upon his ship, but they were repulsed by the crew; and the ship being obliged to quit the harbour, and not finding her Captain return, sailed for England, where she arrived in safety».

Ce texte est intéressant en ce qu'il est encore (1766) presque contemporain des événements racontés (1764). Il pose plusieurs problèmes.

En ce qui concerne la date de l'arrivée à Port Hillsborough, il semble qu'on puisse la situer entre juin<sup>12</sup> et novembre, époque du départ pour les Canaries, et plus exactement en septembre puisque Glas aurait quitté l'Angleterre, s'embarquant à Gracesend, en août (Chichester, 1890, p. 416). Glas arrive sur la côte, avec sa femme Isabel (Isobel) et sa fille Catherine, «a beautiful girl» âgée de 11 («Pue's Occurrences», No. 6464, 18-22 Febr. 1766), 12 (Viera y Clavijo, II, 1773, p. 194, qui ajoute ce détail à sa citation de la Gazette de Madrid, dont le texte ne le contenait pas) ou 17 ans («Pue's Occurrences», No. 6446, 20-28 Dec. 1765). Une lettre de Gerard L. Sandeman (6-VIII-1972, archives L. Heydeman) dit à la fois que Catherine était née en 1754 (ce qui est tout à fait vraisemblable, le mariage de Glas étant de 1753) et qu'elle avait 12 ans en 1765. Si l'on accepte la date de 1754 pour la naissance, Catherine aurait eu en effet 11-12

<sup>11</sup> Anthony Bacon et Mr Franklin, en tous les cas, qui représenteront Glas absent auprès du Board of Trade and Plantations.

<sup>12</sup> Le 25 juin, Glas assiste encore à une réunion du Board for Trade and Plantations, à Londres.

ans au momento de sa mort<sup>13</sup>. Il avait aussi avec lui quelques serviteurs et un «interprete Armenio»<sup>14</sup>. Il mouille au large, au-delà de la barre et réussit à faire débarquer un émissaire, qui se fait tuer. Mais le contact s'établit avec des notables, dont Viera y Clavijo nous donne les noms, «Salem Ben Yathsoun, Yahia Ben Hammed, Muza Ben Mahmud, &». Glas débarquera également pour parlementer, et découvre les ruines d'une tour dans les fontations de laquelle on trouvera «una moneda de cobre, pero tan comida del herrumbre, que no se pudo reconocer el cuño aun después de limpia» (Viera y Clavijo, II, 1773, p. 192).

La lagune, ou du moins son grau, s'appelle Reyeala (donc: Arjeïla = *er-rjeïla*, la petite jambe) mais Viera y Clavijo n'hésite pas à l'appeler aussi «Puerto de Guader o Santa Cruz de Marpequeña». Glas donnera à l'emplacement du nouveau point de traite le nom de Port Hillsborough, en hommage à Wills Hill, 1<sup>er</sup> Marquis of Downshire, 1<sup>er</sup> Viscount Hillsborough<sup>15</sup> (1718-1793), nommé le 10 sept. 1763 président du Board of Trade and Plantations, c'est à dire de l'autorité avec laquelle Glas va avoir à negocier.

On comprend peut-être qu'il n'ait pas estimé nécessaire de s'assurer de l'accord du Sultan, qui à cette époque avouait lui-même ne pas être en mesure de se faire obéir si loin vers le Sud, ni de celui de l'administration espagnole des Canaries, qui avait, et depuis belle lurette, laissé tomber en déshérence ses droits sur le littoral, et —ô ironie— précisément sur le site de Santa Cruz de Mar Pequeña que Glas s'appropriait peut-être à réoccuper.

Mais il pouvait difficilement, sous peine de devenir un simple aventurier, un «interlope», se passer de quelque caution supérieure lui accordant, fût-ce en fait, et, dans le cas présent, assez symboliquement, des droits et une garantie.

C'est donc ce que Glas va réclamer de son Gouvernement, en mai 1764, par le canal du Board of Trade and Plantations: l'attribution d'un monopole commercial pour un nombre déterminé d'années<sup>16</sup>.

<sup>13</sup> Si les vers brodés sur le canevas de Miss Glas (*cf. infra*, p. 72) l'ont bien été par elle, les 11-12 ans paraîtront singulièrement précoces: mais rien ne prouve que l'auteur de la broderie n'ait pas été sa mère.

<sup>14</sup> Viera y Clavijo, II, 1770, p. 191.

<sup>15</sup> Hillsborough est une localité d'Irlande au S-W de Belfast

<sup>16</sup> Trente ans, *vide* Mem. John Glas, p. XXVIII et Chichester, 1890, p. 416.

«In consideration of which he engaged to get the said port and district ceded to His Majesty by the natives» (Mem. John Glas, 1828, page XXVIII).

Le Board of Trade prend note, apparemment sans enthousiasme et, en tous les cas, sans hâte: il va falloir d'ailleurs l'accord du Roi et une décision du Parlement. Et puis, le territoire en question se trouvant situé dans une zona où le commerce est libre pour tout sujet de Sa Majesté, à quoi bon préciser davantage? Mais à défaut de concession officielle, Glas obtiendra peut-être, à certaines conditions, une subvention. Les Mem. John Glas, 1828, p. XXVIII-XXIX, sont ici très explicites: «The Board would not agree to the granting of any exclusive privilege to the trade of the port and district, as it was provided by an act of Parliament, on the abolition of the old African Company, that the whole trade on that coast should be left free. They afterwards entered into an engagement with Captain Glas, that if he could procure the voluntary cession of the territory from the natives to the Crown of Great Britain he should be entitled to a sum of money, which was agreed to be L. 15.000. In consequence of this arrangement he entered into partnership with a respectable house in London, and a large vessel was fitted out, having a valuable cargo on board. So anxious was he to proceed on his undertaking, that in less than two months he was ready for sea. Having received his orders from the Privy Council, in the month of August, he embarked at Gravesend, accompanied by his wife and daughter.

»After a short and prosperous voyage they landed on the coast of Africa, and sailed into the port which had been before discovered, and which they named Hillsborough. Shortly after the chieftains and leading men of the country came on board the vessel by appointment, and the ship's crew being assembled with them on deck, a treaty, written in the Arabic language, was read aloud, by which the natives agreed to cede the port and a certain district around it to the Crown of Great Britain. This treaty being formally signed and sworne to, Captain Glas's engagement with the British Government was completed, and he determined to send over a boat to the Canary Islands with the deed of cession, in order to its being forwarded to London: but a famine prevailing at that time in Africa, at the sollicitation of the natives, as well as for the support of his intended colony, he resolved to go to Tenerife, to buy some small vessels and

load them with corn for Port Hillsborough. On the 5<sup>th</sup> of November 1764, he set out in the long boat with five men for the nearest of the Canary Islands, intending to send back the long boat and take a passage in a Spanish bark to Teneriffe. They arrived at the Island of Lancerotta in twenty-four hours, from whence the treaty containing the cession of Port Hillsborough was sent to London by an English ship». En janvier 1765, l'associé de Glas, Anthony Bacon, peut annoncer que les indigènes ont «cédé» à Glas, «together with a tract of land adjacent and an exclusive trade» le «Port of Regeala of Gueder (now Port Hillsborough)» et le document (annexe n° 13) peut ajouter: «in behalf of the English nation». Les formalités requises pour l'inscription de l'affaire à l'ordre du jour de la Chambre des Communes se poursuivaient quand, le 28 mai 1765, allait se manifester une opposition marocaine au projet Glas, non pas de la part de l'Etat chérifien, mais de celle des commerçants anglais de Mogador, etc., voyant de mauvais œil une concurrence s'installer plus au Sud à leur détriment, à l'abri des taxes douanières chérifiennes, en un point capable de devenir une nouvelle tête de ligne du commerce transsaharien. Le Board of Trade se trouve sans doute bien embarrassé, mais la mort de Glas (3 déc. 1765) viendra résoudre le problème: affaire classée.

Plus d'un siècle plus tard le Gouvernement britannique ne se montrera pas beaucoup plus chaud pour appuyer la création du Port Victoria de Mackenzie et semblera même assez satisfait de pouvoir, par la convention du 13 mars 1895, négocier la cession de l'établissement du Cap Juby au Sultan pour la somme de 50 000 £. La cour de St. James, puis l'empire britannique, auraient-ils craint d'indisposer l'Espagne en se manifestant trop ouvertement, fût-ce par des entreprises commerciales privées, sur une côte si proche des Canaries? Ou faut-il voir ici, ou voir aussi, les effets d'une tendance de la diplomatie britannique traditionnellement respectueuse de l'intégrité de l'Etat chérifien et peu soucieuse d'indisposer sur ses frontières un pays à l'intérieur duquel le commerce anglais possède de si solides intérêts?

Les données concernant le dernier séjour de Glas à Port Hillsborough, en 1764, sont contradictoires. L'on s'accorde cependant sur un départ de Glas pour les Canaries avec 5 hommes à bord d'un «long boat» ou «open boat», donc d'une chaloupe ou baleinière, pour

y chercher un second navire, de moindre tirant d'eau et permettant de pénétrer à l'intérieur du «port» (nov. 1764): Viera y Clavijo croit même pouvoir préciser (II, 1773, p. 192) qu'il s'agirait d'un «pequeño vergantín», ce qui prouverait que le navire, toujours mouillé à l'extérieur, était de taille supérieure à celle d'un petit brigantin. Sans doute Glas avait-il d'autres achats à effectuer, peut-être du personnel supplémentaire à recruter<sup>17</sup> ou quelques marchandises à écouler. On peut d'ailleurs se demander si les marchandises que Glas ira vendre ne seraient pas tout simplement premiers produits de ses échanges avec les Maures de Puerto Cansado (peaux, laine, miel?).

On a supposé que le voyage de Glas à Lanzarote avait été provoqué par la nécessité d'acquérir des bateaux de tonnage moindre que celui avec lequel il était arrivé et qui aurait risqué de se voir immobilisé dans une lagune d'où il était impossible pour un navire important de sortir sauf avec un vent de terre, du Sud (Murray, 1859, page 208-209; L. von Buch, 1825 et 1877, p. 274). J'ignore ce qui justifie l'hypothèse car Viera y Clavijo ne dit pas expressément que Glas était entré dans la lagune avec un navire trop gros pour reprendre la mer aisément.

Nous retrouverons Glas tout à l'heure: pendant qu'il est absent que va-t-il se passer autour du navire-ponton où se trouvent sa femme, sa fille, son interprète «arménien», son équipage, et, bien entendu, la cargaison? Si c'est l'absence du Capitaine Glas qui provoque, ou explique, les incidents de mars 1765 qui vont faire de Port Hillsborough un mort-né, les récits vont différer. Pour Viera y Clavijo, une mutinerie éclate à bord<sup>18</sup>, des Anglais sont tués, le navire est pillé et incendié mais Mrs et Miss Glas, l'interprète, un domestique, et «le reste de l'équipage»<sup>19</sup> sont parvenus à embarquer précipitamment dans deux chaloupes pour gagner Gran Canaria et, de là, Tenerife.

Le document cité plus haut propose une autre version: le navire est attaqué, donc par des agresseurs venus de la côte, mais ceux-ci sont repoussés et le navire peut appareiller, pour se rendre en Angleterre. Si tel a été le cas, il faudrait en conclure que Mrs et Miss

<sup>17</sup> Figueras (1941, p. 46): « como para buscar algunos trabajadores»; Schirmer (1893, p. 378) avait déjà parlé d'«employés de renfort».

<sup>18</sup> Peut-être parmi les Maures embarqués, car il y en avait certainement.

<sup>19</sup> Ce qui peut signifier ou bien: ceux qui ne sont pas partis avec Glas, ou bien ceux qui ne se sont pas mutinés.

Glas seraient revenues ensuite d'Angleterre aux Canaries puisqu'on les voit s'embarquer à Orotava, avec Glas, sur l'«Earl of Sandwich» en novembre 1765 pour Londres, ce que rapporte d'ailleurs précisément le chroniqueur anonyme des «Pue's Occurrences» (No. 6464, 18-22 Febr. 1766): «Here [à Tenerife, après son élargissement] he continued for some time, till his wife and daughter (a beautiful girl of eleven years old) came to him from home...».

La version donnée par les Mem. John Glas, 1828, p. XXX (cf. Chichester, 1890, p. 416) est différente. L'attaque du navire a lieu le 7 mars 1765, en l'absence du canot et d'une partie de l'équipage occupés à l'aiguade; de nombreux maures montent à bord et à un signal donné se jettent sur l'équipage, tuant le capitaine et six autres hommes; le navire est abandonné et les survivants parviennent à rejoindre la Grande Canarie, d'où Mrs Glas aurait passé à Tenerife.

Rien ne permet de choisir entre les deux récits (le navire parvenant à appareiller pour Londres ou abandonné sur place).

Nous avons enfin une version marocaine de l'affaire dans une lettre du Sultan Sidi Mohammed à Carlos III du 28 mai 1767 (Galiano, 1879, p. 78; Figueras, 1941, p. 49): «Es lo que sucedió a los ingleses [Glas, évidemment], a quienes acometieron, entrando en su embarcación, que destrozaron y quemaron, llevando los palos para sus tiendas». Donc, de nouveau la destruction du navire: la version de la fuite de ce dernier repose peut-être sur une confusion avec celle des deux chaloupes.

De Port Hillsborough Glas se rend à Lanzarote —le Capitaine Boteler (13-III-1765) précise même: «at the Island Allegranza Lazaretta»— où il avait été d'abord bien accueilli<sup>20</sup> quand l'autorité supérieure s'en mêle: le Commandant général des Canaries, Don Domingo Bernardi Gómez Rabelo, probablement alerté par Madrid, accuse Glas d'être un «defraudador de la Real Hacienda»: il est entré dans la province sans passeport et vend des marchandises de contrebande. En réalité, il y avait aussi autre chose: en effet, si Glas, à Puerto Cansado pouvait peut-être avoir oublié la suzeraineté marocaine sur une région pratiquement indépendante du Sultan, il de-

<sup>20</sup> Le Gouverneur de l'île sera d'ailleurs emprisonné pour avoir laissé débarquer Glas (Boteler, 13-III-1765); Glas ayant débarqué sur une île habitée, et pourvue d'un Gouverneur, il s'ensuit que «Allegranza Lazaretta» ne peut désigner l'îlot désert d'Allegranza mais bien l'île de Lanzarote.

vait savoir, ayant séjourné aux Canaries et publié un ouvrage entier sur l'archipel, l'extrême susceptibilité des Espagnols et leurs prétentions à la possession de certains points au moins de la côte marocaine atlantique et —pour comble de malchance— précisément sur l'emplacement de Port Hillsborough, site possible de l'ancien château construit vers 1476 par Diego García de Herrera.

En réalité, en effectuant une tentative d'établissement sur une côte africaine située juste au niveau des Canaries, Glas allait provoquer de vives inquiétudes chez les Espagnols et réveiller la très vieille question des droits de l'Espagne sur divers points du littoral sud-marocain. Le Gouverneur des Canaries, D. Domingo Bernardi est à cet égard tout à fait explicite dans sa lettre du 1<sup>er</sup> avril 1765 quand il insiste sur «la conveniencia de anticiparse a los ingleses en la posesión de aquella costa, y en la necesidad de impedirles una nueva tentativa, que lastimara los derechos adquiridos por los pescadores isleños» (*in* Millares, VI, 1894, p. 213).

Un établissement anglais, commercial pour le moment sans doute, mais appuyé par la Couronne et de caractère semi-officiel ne pouvait qu'éveiller la suspicion<sup>21</sup>. Le résultat ne se fit pas attendre: Glass est arrêté, avec son domestique et transféré à la citadelle principale de Santa Cruz de Tenerife<sup>22</sup>, mis aux fers, privé d'eau, de papier et de plumes; une tentative d'évasion est rapportée par Viera y Clavijo (II, 1773, p. 193) et par les Mem. John Glas, 1828, p. XXIX.

Mais le prisonnier réussira cependant à communiquer avec l'extérieur: même s'il fallait renoncer à l'histoire du message écrit au charbon de bois sur un biscuit («Pue's Occurrences», No. 6464), ou écrit au crayon et caché dans un pain, il existe une lettre de Glas «dated Santa Cruz, Teneriffe, 15<sup>th</sup> December, 1764, giving an account of his confinement there, and of the reasons thereof, and praying that the Board [of Trade and Plantations] would interpose to pro-

<sup>21</sup> Si les Anglais commerçaient activement depuis le XVII<sup>e</sup> siècle avec les Canaries, leur situation n'avait pas toujours été facile et certains avaient eu maille à partir avec l'Inquisition (cf de Alberti et Wallis, 1912): même à l'époque où Glas circule aux Canaries, le non-catholique demeure, a priori, suspect; Glas, d'ailleurs, en bon commerçant, ne cherchera peut-être pas toujours, surtout dans les îles éloignées du siège du pouvoir central, à observer très scrupuleusement les règlements en vigueur.

<sup>22</sup> Château de Saint Christophe.



cure his en[l]argement» (P. R. O., J. C. T. Pl., vol. 72, f° 55; publ. page 147; cf. annexe 2). En fait, Glas a pu très vite appeler au secours, et toucher, en particulier, le Commandant d'un navire de guerre anglais<sup>23</sup>, le «Shannon», et dès le 13 mars 1765, le Captain Ph. Boteler peut rendre compte au Commodore Thomas Graves, à bord de l'«Edgar» (cf. annexe n° 1A/1) de la situation de Glas, et Graves, alors au large du Sénégal, écrit le 22 mars à Philip Stephens pour attirer l'attention sur cet «unfortunate poor man» qui se trouve «kept under such rigid confinement even to barbarity».

D'après l'anonyme des «Pue's Occurrences» (No. 6464), le Commandant qui était intervenu en faveur de Glas n'aurait obtenu gain de cause que «after being previously sent to prison himself».

D'ailleurs, comme le Gouverneur des Canaries l'avait déclaré au Captain Boteler, il fallait attendre les ordres de Madrid et l'affaire allait se traiter, au niveau diplomatique, entre les deux Etats intéressés. A cet échange de correspondances officielles ont pris part, au cours de l'année 1765, du côté anglais, en tous les cas: le Earl of Halifax, son secrétaire L. Stanhope, l'Ambassadeur le Earl of Rochford, ou son suppléant Mr de Visme, et Jerónimo Grimaldi Pallavicini. Marqués (puis: Duque) de Grimaldi (1720-1786), alors secrétaire d'Etat, pour l'Espagne. Il ne serait pas sans intérêt de rechercher ces pièces, ne fût-ce que pour les renseignements qu'elles seraient sans doute susceptibles de fournir par exemple sur l'attitude des deux Etats en cause à l'égard des territoires de l'Extrême-Sud marocain, des droits de l'Espagne sur cette côte ou de l'identification de Port Hillsborough avec Santa Cruz de Mar Pequeña.

Quelques textes, cependant, sont connus: lettres de D. Domingo Bernardi du 1<sup>er</sup> avril (Alcalá Galiano, 1879, p. 30, note 3), de D. Jorge Juan du 3 février 1767 (*ibid.*, p. 73-75 et 1900, p. 259-260) et du Marquis de Grimaldi du 9 février 1767 (*ibid.*, p. 75-77 et 1900, p. 260-262).

Le Roi Carlos III finit par consentir à la libération de Glas, qui

<sup>23</sup> Pour Chambers (1833, p. 449) c'est au Consul britannique que se serait adressé Glas. Peut-être au Consul *aussi*? Egalement, semble-t-il, au Consul des Pays-Bas.

aurait eu lieu en octobre 1765, après environ onze mois de détention <sup>24</sup>.

## 2. Identification géographique de Port Hillsborough.

Mais il est temps d'en arriver à un point essentiel de cette étude, l'identification géographique de Port Hillsborough.

On a vu plus haut que Port Hillsborough a pu se voir localisé au Sénégal, à la suite sans doute de confusions et de malentendus car Glas lui-même n'aurait jamais prétendu avoir découvert une rivière inconnue entre le Sénégal et le Cap Vert et surtout une rivière «navigable to such a distance, that by three days' land carriage goods might be conveyed to Tombut, and thence through a vast extent of country» (Mem. John Glas, 1828, p. XXVII-XXVIII).

Mais une fois éliminée l'hypothèse sénégalaise <sup>25</sup>, toutes les données contemporaines indiquent un site proche des Canaries.

Nous ne possédons pas —du moins ne les ai-je pas trouvés— les mémoires rédigés par Glas à l'appui de sa demande d'appui officiel auprès du Board of Trade and Plantations. C'est regrettable car il y avait certainement des détails géographiques, voire des cartes.

Mais ce que nous avons paraît suffisant pour cerner le problème de très près.

1<sup>o</sup> Lettre du Commandant Ph. Boteler (13-III-1765).

Cette lettre, reproduite à l'Annexe n<sup>o</sup> 1 A/1 (*vide infra*, p. 74) mentionne «a River called the little Sea», donc «Mar Pequeña».

2<sup>o</sup> Board of Trade and Plantations (7-I-1765): P R O., J. C. T. Pl., vol. 72, f<sup>o</sup> 9-10, publ. p. 134).

Il est question de la «cession of the Port of Regeala or Gueder », c'est à dire «Ar-Rjeila ou Agwidir», deux toponymes bien connus et désignant encore l'actuel Puerto Cansado.

3<sup>o</sup> D. Domingo Bernardi, qui a mis Glas en prison, écrivait le 1<sup>er</sup> avril 1765, à propos de sa victime: «vino al paraje destinado que es el puerto que los moros nombran Voord, y el mismo que la corona de España tuvo en dominio y posesión hasta el año 1524. » (Alcalá Galiano, 1879, p. 30,

<sup>24</sup> Et non «several years» comme l'écrit Chambers (1833, p. 449).

<sup>25</sup> De toutes façons, Glas n'aurait pas pu se rendre en baleinière du Sénégal aux Canaries comme il l'a fait de Port Hillsborough: ce seul fait exclut totalement, à lui seul, un site sénégalais.

note 3). Si ve «Voord» est le «Ghord» de l'entrée de la lagune (cf. p. 28), c'est une indication positive.

En 1900 (p. 56-57) Alcalá Galiano fournit de cette même lettre du 1<sup>er</sup> avril 1765 un texte un peu différent, mais très intéressant en ce qu'il signale que Glas aurait vu des ruines: «Vino Glas al puerto que los Moros nombran Voord, al Sur de Cabo Naon en la latitud de estas islas y a distancia de treinta leguas de las más cercanas Lanzarote y Fuerteventura, del cual dice Glas tomó posesión a nombre de su soberano, cediéndolo los moros habitantes, en virtud de ser independientes del rey de Marruecos el puerto que Glas eligió fue el que la corona de España tuvo en dominio y posesión hasta el año 1524, como consta de los documentos remitidos a V. E., y se confirma en unos apuntes del mismo Glas en que se halla haber encontrado vestigios de fortaleza, capilla o templo».

4<sup>e</sup> Viera y Clavijo (II, 1773, p. 191).

L'auteur précise que Glas a appelé «Puerto de Hilsborough (*sic*)» le «Puerto de Guader o Santa Cruz de Mar Pequeña». On ne saurait être plus explicite, ni d'ailleurs, entre parenthèses, controuver plus clairement la thèse officielle espagnole qui pour des raisons politiques et non historiques décidera un siècle plus tard que Santa Cruz de Mar Pequeña se trouvait à . Ifni

5<sup>e</sup> Jackson (1809, 1811, 1814, 1820).

A la carte du livre de James Gray Jackson, «An Account of the Empire of Morocco and of the Districts of Suse and Tafilelt », on trouve bien —comme sur la carte de Jackson de 1820— un «Gueder or Port Hillsborough» mais vers 29<sup>e</sup>, donc très au Nord, entre l'Oued Assaka et Ifni, et sans rapport avec Puerto Cansado, ni même avec l'Oued Chbeïka. Il ne peut s'agir que d'une erreur puisqu'on se trouve ici bien au-delà des 30 lieues de Viera y Clavijo<sup>26</sup>, mais j'ignore complètement d'où elle aura pu provenir: peut-être du fait que Jackson: 1<sup>e</sup> avait appris que «Port Hillsborough» était identique à un «Guader» ou «Regeala», 2<sup>e</sup> avait découvert ces toponymes sur la côte des Aït Ba Amran où les avait transposés quelque cartographe mal informé? Ce n'est qu'une hypothèse.

D'ailleurs, on retrouve à diverses reprises un «Porto Reguela» ou «Gueder» au Nord du Cap Noun; Bouet, p. ex en 1840 parle du Porto Reguela «de certaines cartes» par 29° 10' N (f° 17 v°) et en 1841 d'un «Porto-Reguela ou Gueder» (p. 8), tandis que Kerhallet (1841, p. 43) place par 29° 16' 40" N un «Port de Guéder, ou Reguela, ou Port Hilborough (*sic*), ou Santa-Cruz de Mar-Pequeña». S'agit-il d'une confusion, ancienne, avec Puerto Cansado, pourtant lointain, ou d'une coïncidence toponymique? Mais si cette dernière peut être possible pour «Gueder» (= *agadr*, lieu fortifié), l'est-elle pour «Reguela» (= *rjeila*, terme ne pouvant désigner qu'un bras, un grau, une entrée de lagune, etc)?

<sup>26</sup> On devrait se demander aussi si l'on peut aller sans danger d'Ifni aux Canaries avec une embarcation non pontée.

6° Jacopo Graeberg di Hemsö<sup>27</sup> (1834).

L'ouvrage *Specchio geografico e statistico dell' impero di Marroco* (Gênes, 1834) est accompagné d'une «Carta del Moghrib-ul-Acsâ ossia dell' Impero di Marocco», reproduite par Allal el Fassi (carte n° 1); on y trouve un «Gueder o. Porto Hills Borough», toponyme évidemment emprunté à Jackson, mais dont la situation, par env. 29° 20' N, se rapporte plutôt à la région d'Ifni qu'à Puerto Cansado.

7° Sabm Berthelot, en 1840, porte bien sur sa carte «Gueder port Hillsborough ou Sta Cruz de Mar Menor ou Mar Pequeña», mais par env. 29° 10' N (alors que Puerto Cansado est par 28° 4' N), donc au Nord du Cap Noun et même de l'Oued Assaka, toute la notice de Berthelot (p. 205-207) sur Gueder-Reguela-Port Hillsborough est donc inexacte: l'auteur a peut-être été induit en erreur par Arlett mais il est aisé de découvrir («côtes à pic», «ravine profonde et étroite», «petit ruisseau», etc.) qu'il ne peut s'agir de Puerto Cansado.

8° Bouét (1840, f° 17 v°) cite un «Porto Reguela», d'après «certaines cartes», par 29° 10' encore une fois: l'erreur doit être ancienne et remonte au moins à Jackson sinon au-delà.

9° Bouét (1841, p. 8-9): «Je n'ai donc pas besoin de vous faire observer que la possession de *Porto-Reguela* ou *Gueder*, si ce point est vraiment celui que se sont disputé si long-temps les africains, les anglais & les canariens sous le nom de *Hilsborough* (sic) ou *Marmenor*, que sa possession, dis-je, serait très importante pour la France, tant comme point de traite que comme blockhaus d'observation du Maroc, que comme sécherie de pêche». Il ne s'agit pas de Puerto Cansado, mais du toponyme homonymique décalé au Nord jusqu'à 29° 10'.

10° Kerhallet (1841, p. 43) précise que ce «Port de Guéder, ou Reguela, ou Port Hilsborough (sic), ou Santa-Cruz de Mar-Pequeña (Agulon de Borda)» se trouve par 29° 16' 40": 4 toponymes certainement ou probablement identiques à Puerto Cansado se voient transposés très au Nord

11° Dans l'ouvrage de Figueras (1941), à la carte (entre p. 22 et 23) on trouve, pour la lagune d'Ar-Rjeila: «Puerto Cansado (S. Cruz de Mar Pequeña) Hilsborough (sic) de Jorge Glass (1764)» (cf. p. 46). Cette indication, venant d'un historien impartial très au fait du problème de Santa Cruz de Mar Pequeña est importante.

Viera y Clavijo fixait à 30 lieues la distance du château de Santa Cruz aux Canaries: sans doute ne sait-on pas très bien de quelle «legua» se servait l'auteur, mais avec la lieue marine actuelle de 5,5 km, une distance d'env. 180 km sera bien celle qui sépare l'île

<sup>27</sup> Jacob Græberg af Hemsö.

de Lanzarote (Arrecife) de Puerto Cansado; on remarquera cependant que l'embouchure de l'Oued Chbika est à peine plus éloignée. Or l'on sait que ce point, situé par en 28° 10' N <sup>28</sup>, est parfois considéré comme l'emplacement de Santa Cruz de Mar Pequeña: Alcalá Galiano et Ruméu de Armas en particulier ont défendu cette thèse avec beaucoup d'ingéniosité et d'érudition.

Port Hillsborough a même été cherché, on l'a vu, au Nord du Dra, entre l'Oued Assaka et Ifni. Car ainsi que Budgett Meakin (1901, page 389) formule à propos d'Arksis (29° 10' N, entre Ifni et le Noun) des remarques intéressantes: «Arksis is described on several charts as Port Hillsborough, having been so named by a Captain Glass, who in 1760 ransomed there some Europeans detained in slavery by the Berbers. Glass attempted to establish a trading station, but at the instance of Spain in 1764, Lord Hillsborough caused his withdrawal. From a name on its little river, Gwider, it has also been called «Isgueder» by Davidson, and is probably the «Yedouecsai» at which in 1859 <sup>29</sup> the French were understood to be erecting a factory, though the idea was abandoned in the face of the sultan's remonstrances».

Si Port Hillsborough est bien Puerto Cansado, il semble difficile d'admettre que Glas est entré dans la lagune sans voir la ruine de la tour, mais ne peut-on penser qu'il n'a pas mentionné celle-ci dans ses écrits pour ne pas fournir aux Espagnols un argument historique en faveur d'une revendication de ce site? Sa lettre du 15 sept. 1765 (cf. annexe 2) fait en effet allusion aux efforts des Espagnols pour justifier leurs droits historiques sur la localité choisie par Glas.

On doit d'ailleurs faire remarquer que ce que Glas a *imprimé* en 1764 a pu être *écrit* bien antérieurement, peut-être avant qu'il eût visité la lagune de Khnifis.

Glas lui-même n'a pas eu l'idée que la ruine de son Port Hillsborough ait pu être celle du château de Mar Pequeña, puisqu'il écrit, à propos de ce dernier (1764, p. V, n. \*): «Where this castle stood I know not but suppose it might be somewhere about the mouth of the river called by the Arabs Wadnoon; for in some of our old sea-charts of the coast of Barbary, and the Canary Islands (which are very

<sup>28</sup> Jannasch: 28° 19'; Lenz: 28° 28', etc.

<sup>29</sup> Sans doute erreur pour: 1839 (d'ailleurs, en fait, 1840).

incorrect) there is a place on the coast of Barbary, opposite to the Canary Islands, called Mar-piveno, which I take to be a corruption of Mar Pequeño». Les incertitudes de Glas sont tout à fait compréhensibles car confusions et erreurs abondent tant dans les textes que sur les cartes quant à la toponymie des côtes sud-marocaines, qu'il s'agisse des caps, des oueds ou des localités littorales.

Il n'est pas aisé de conclure, car s'il est certain que Port Hillsborough se trouvait sur quelque point de la côte sud-marocaine en face des Canaries, on a peu d'éléments sérieux pour préciser, en l'absence de cartes établies par Glas lui-même, puisque les divers Port Hillsborough des cartes imprimées, toutes bien plus récentes (1809, etc.) ne sont pas nécessairement bien placés.

La distance aux Canaries indiquée par Viera y Clavijo (30 lieues), encore que fort imprécise, peut cependant limiter géographiquement les recherches et éliminer au moins l'Arksîs de Meakin, trop au Nord (29° 10'). Les 30 lieues de Viera y Clavijo peuvent, par contre, cadrer aussi bien avec l'Oued Chbeïka qu'avec Puerto Cansado.

La toponymie ne doit être utilisée qu'avec beaucoup de prudence sur une côte où les noms se sont aussi largement «promenés» au cours des siècles. Il reste cependant que des documents contemporains (les procès-verbaux des séances de la Commission for Trade and Plantations) emploient le terme de «Regeala or Guider»: or, si «Guider» en soi n'a pas grande valeur puisque désignant tout endroit où peut exister une construction fortifiée ou agadir, «Regeala» par contre ne peut désigner que Ar-Rjeïla, nom encore employé pour la partie toujours en eau de la lagune. Viera y Clavijo (1173) ne parle malheureusement que du «Puerto de Guader o Santa Cruz de Mar Pequeña», ce qui n'est pas suffisant puisque si Puerto Cansado est bien un «Guader», ce n'est pas le seul.

Bien entendu s'il était prouvé que Mar Pequeña et Puerto Cansado (Khnifis) fussent synonymes, le problème serait résolu et Port Hillsborough aurait bien été Puerto Cansado; or, et j'y reviendrai, les opinions sont ici partagées, «Mar Pequeña» étant pour les uns la mer séparant les Canaries de l'Afrique et pour les autres la lagune de Puerto Cansado (Ar-Rjeïla, Arjeïla, Khnifis).

Je crois cependant qu'à la réflexion, c'est bien à Puerto Cansado qu'a dû se trouver Port Hillsborough:

1° Viera y Clavijo (II, 1773, p. 91) parle du «abandonado Puerto de Guader o Santa Cruz de Mar Pequeña» et Glas d'un «Port», donc de quelque sorte d'abri, et sans doute d'un plan d'eau qu'il faille atteindre par quelque manière d'entrée (estuaire ou grau).

2° Viera y Clavijo parle à la fois d'un port, d'une construction (Guader) et, si la Mar Pequeña a bien ici son sens restreint, d'une lagune, trois éléments présents au Puerto Cansado.

3° Le fait que Viera y Clavijo (*ibidem*, p. 192) spécifie que le port présentait un grave défaut «porque aunque las embarcaciones grandes entran con entera facilidad, no pueden salir sin que sople el viento de la parte de tierra, lo que no acontece en algunos meses del año», paraît impliquer quelque mouillage plus ou moins fermé, et d'où il fallait sortir avec le vent de terre, plutôt qu'une rade foraine.

4° L'argument le plus fort et, en fait, décisif, reste le document cité plus haut (p. 12 et 76), du 7 janvier 1765, où il est bien spécifié que l'emplacement choisi par Glas était le «Port of Regeala or Gueder»: «Ar-Rjeïla» et «Agwidir» ne peuvent se trouver ailleurs qu'à Khnifis.

Il reste sans doute que Glas ne mentionne pas —mais, après tout, où l'eut-il fait?— la ruine de la tour. Mais cela ne signifie évidemment pas qu'il ne l'ait pas remarquée.

#### IV. SANTA CRUZ DE MAR PEQUEÑA ET LES PUINES DE PUERTO CANSADO

La complexité de la toponymie de la lagune tient à plusieurs causes. Des noms anciens sont tombés en désuétude et d'autres les ont remplacés, la toponymie est bilingue et il peut y avoir pour le même point deux noms, l'un arabo-berbère, l'autre espagnol (ou portugais), enfin l'étendue de la lagune est telle que ses diverses parties peuvent porter des noms différents.

Une liste des principaux toponymes en cause ne semblera donc pas inutile.

1. 'Aghrād Tigidit, «les dunes de Tigidit», pluriel de *ghorā* — *Arhat Tigidit* (Pascon, 1963).

2. *Agwitir*, diminutif arabisé d'*agadir*, lieu fortifié «le petit château» — *Guder* (P. A. del Castillo, éd 1848, cf. Cénival et La Chapelle, 1935, p 16):

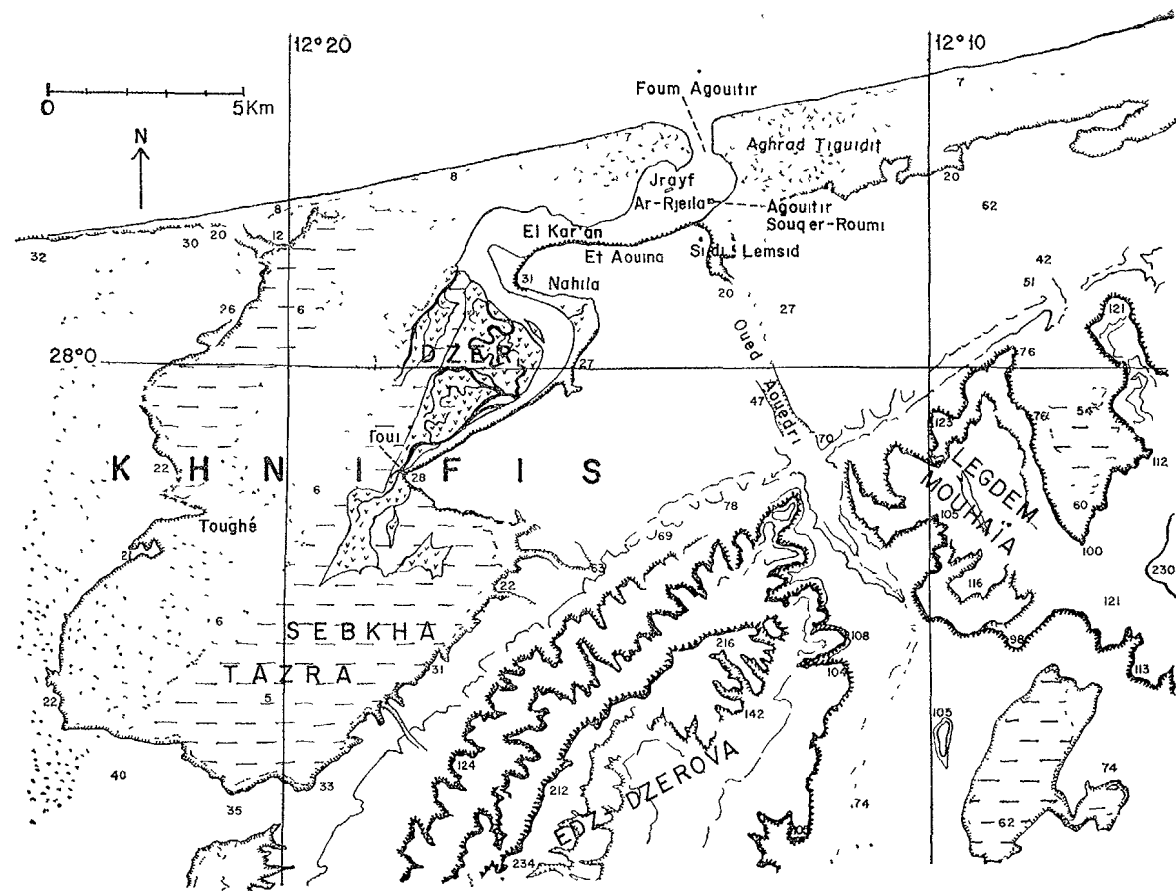


Fig. 1—Lagune de Khmifis (Puerto Cansado), avec l'emplacement de la tour (Agouitir).



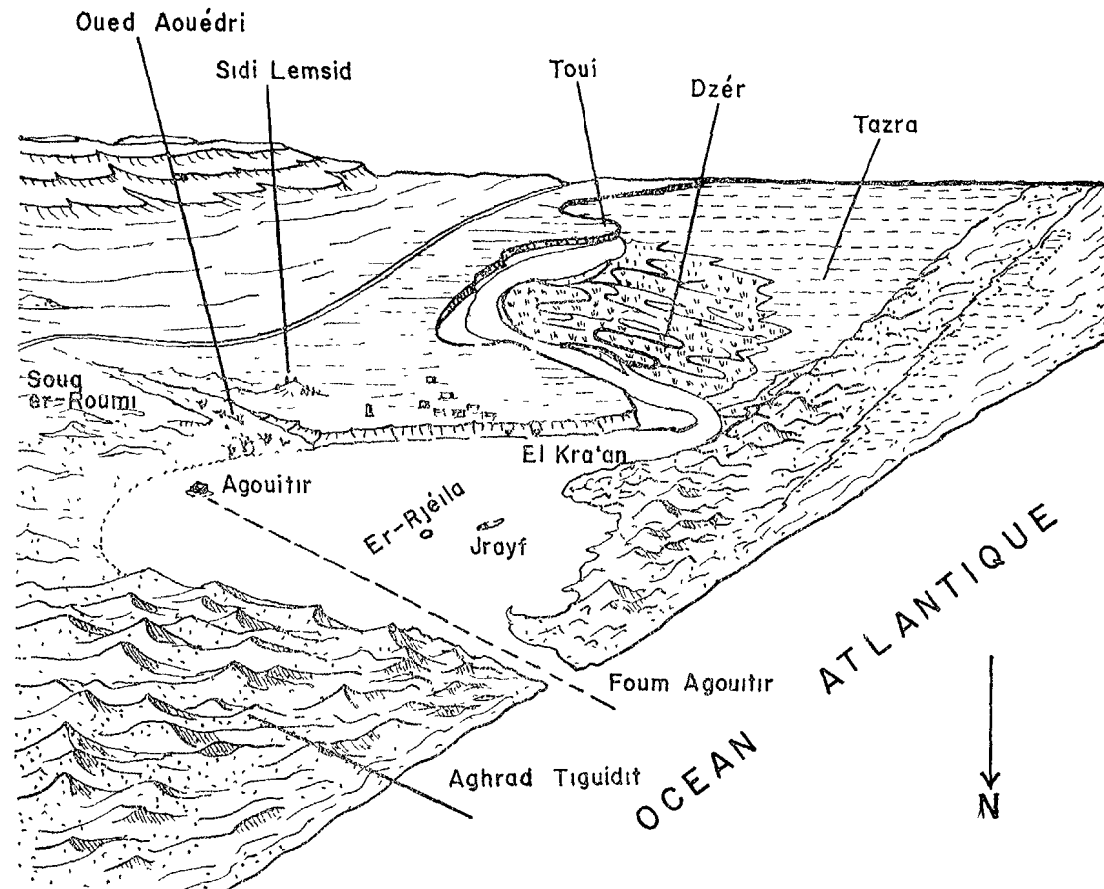


Fig. 2.—Croquis cavalier de la lagune de Khnifis.

Si Mohammed Bargach (1883: *G erredchila*) — *Guáder* (Viera y Clavijo, I, 1772, p. 483; II, 1773, p. 69, 173, 192) — *Guedir* — *Agouitir* (Pascon, 1963).

3. *'Ain Bu-Agrigas* — *Am Vu* (sic) *Agrigas* (Jáudenes, 1882) — *Am Grouguiâ* (Pascon, 1963): d'après ce dernier il s'agirait du nom d'un oiseau.

4. *'Am al-Khnifis*. «la source du petit scarabée» — *Ain Ajanafes* (Jáudenes, 1882) — *Ain Aj-Anafis* (d'Almonte, 1914) — *Am Knifis*, etc — Paul Pascon m'assure qu'il s'agit non du pluriel, comme je l'avais pensé, mais d'un diminutif de *khanfus*, nom des gros Ténébrionidés noirs si communs au désert.

5. *'Am Nahila l-Kebir*, *Am Nahila ç-Qeghr* — *Am Nahila el Kbir*, *Ain Nahila es Sghrrr* (Jáudenes, 1882)<sup>30</sup> — «*Nahila*» signifie «source» (Pascon, comm. or.).

6. *Ar-Rjeila*, dm. de *rjil*, jambe, pied (cf. Leriche, 1956, p. 58) — Le toponyme, pourtant bien simple, a été très diversement transcrit: *Angila*, *Anguilla*, *Argila* (Atlas Mercator, etc), *Arguila*, *Ercila*, *Erredchila*, *Eryila*, *Erzila Uaudri* (Jáudenes), *Ergila*, *Regeala*, *Reguela*, *Reyala*, etc. — Le mot, encore employé localement, désigne plus spécialement les eaux vives du bassin marin situé à l'intérieur du grau.

7. *Awedri* (Oued) — *Aoudri* (Pascon, etc.) — Puerto Cansado a été appelé «*Eryila Uaudri*» (Jáudenes, 1882) — L'oued *Awedri* est en fait le cours inférieur de l'oued *Khawi N'âm*, q. v.

8. *'Awina* — *El Aouina* (Pascon, 1963) — *'awina*, pl. *-ât* est le dm. de *'am*, pl. *'ayûn*, donc «la petite source»

9. *Boca del Río* (Millares, 1893, Duro & Galiano, cf. Ardanuy, 1914; Francisco de Navarro, Carta de pesca, Trab Inst. esp. Oceanogr., N. 20, 1947) — Désigne évidemment le grau, Foun Agwitir.

10. *Castillo de Guado*, «château de l'oued» (?) — Le terme figure dans le testament de Doña Inês Peraza (1482). Pascon (1963, p. 28) croit pouvoir faire ici de *guado* (= oued) un synonyme de *guader* (= agadir)

<sup>30</sup> On trouve des références toponymiques à «Jáudenes, 1882», mais je n'ai pas trouvé de publication correspondante; il s'agit évidemment de la Commission hispano-marocaine de 1883, dont faisait également partie le Capitaine du Génie Eduardo Alvarez Ardanuy; Jáudenes parcourut la côte par voie de terre d'Agadir à l'Oued Assaka; là, il trouve la goëlette «*Ligera*», qui arrive le 25 août 1883 et appareille le 26 pour être à Cap Juby le 29 la visite de la lagune de Khnifis a donc eu lieu entre ces deux dates (27-28 août?); si Jáudenes n'a rien publié sous son nom, il est l'auteur d'un certain nombre de croquis annexés à la grande carte d'Ardanuy (1912-1914); Pascon donne pour les toponymes empruntés à Jáudenes. «1882», mais 1883 semblerait plus probable, en adoptant la date du voyage lui-même. Sur le Capitaine d'Etat Major d. Ramón Jáudenes y Alvarez, voir notice nécrologique in «*Bol. Soc. Geogr.*» (Madrid), XVI, 1884, p. 359-361, et *Reconocimiento del litoral entre Agadir y Cabo Juby por el Comandante*

*Jáudenes* (par Ed Hernández-Pacheco), p. 156-158, in: *El Sahara Español*, Madrid, 1949.

11. *Dzèr*. Il s'agit de la sansouire — Schorres à *Spartina maritima*, *Halmione portulacoides*, *Salicornia* spp., etc., et shikkes — intercalée entre les eaux vives d'El Kar'an et la sebkha Tazra; comme P. Pascon me l'a expliqué, il s'agit d'une forme locale du pl. *jzaw* de *jzira*, île.

12. *Foum Agwitir* — La «bouche d'Agwitir», le goulet, la passe, le grau.

13. *Ghord al-Hamar*, «la dune rouge», synonyme d' 'Agbrād Tigidit — *Gort-Elahmar* (Gatell, 1869) — *Gord el Jamar* (Alcalá Galiano, 1879; Millares, 1893) — *Guerd-el-Hamár* (Ardanuy, 1914) — *Gord-El-Ahmar* (d'Almonte, 1914)

14. *Guader*, cf. Agwitir — On notera que le terme d'Oued Guader a pu désigner d'autres lieux que la présente lagune; l'Oued Assaka a pu être parfois cité sous le nom d'Oued Guader, soit à cause de l'éphémère fortin de S. Miguel de Saca, soit à cause des ruines du piton de Tihuín (*vide infra*, page 53)

15. *Jrayf*, «les falaises» (P. Pascon, *in litt*, 11-X-1975), petit îlot gréseux affleurant à peine à marée haute et situé dans le bassin principal Ar-Rjeila.

16. *Khawi Na'am (Oued)*, «l'oued de la cuvette (dépression) des austriches» (cf. Leriche, 1956, p. 42) — *Uad Jauí Naam* (Duro & Galiano; cf. Ardanuy, 1914) — *Guad Jauí Naam* (Galiano, 1879) — *Yauí Naam* (Hertslet, The Map of Africa by Treaty, 3<sup>rd</sup> ed, 1909, carte n° 1) — *Oued Khou-Naam* (André, 1973) — *Oued Khaoui Naám* (Mathez, 1975, pág. 256). Il s'agit d'un oued important drainant la Hameida el Khouba et rejoignant par la sebkha Lemkerim la partie basse, septentrionale du Puerto Cansado. — Pour d'Almonte (1914) Jáui-Naam serait une région côtière située à l'Ouest de la lagune et où le sol résonnerait au choc.

17. *Kar'an* — *El Karaan* (Pascon, 1963), pl. dial (Maurit: *kur'an*), désigne le bras de mer resserré faisant communiquer, en chenal entre la dune au Nord et la falaise au Sud, Ar-Rjeila avec la sansouire de Dzer — Littéralement: pied (*krā'*) mais aussi dépression inondée, chenal d'écoulement, etc. (Leriche, 1956, p. 41); c'est évidemment à tort que Lozano Muñoz (1913, p. 252) écrit que «Kara» («Calabaza o botella») était une allusion à la forme arrondie de la lagune; quant au «Kawá» de Gatell (1869, p. 270) c'est évidemment une coquille

18. *Kasba ar-Rjeila* — *Kasba-Argila* (Quedenfeldt, 1837) — *Kazbá de Eryila* (d'Almonte, 1914) — Désigne évidemment la ruine de tour

19. *Mar chica Eryila* — R. P. Sarriondia (cf. Ardanuy, 1914): intéressant pour l'adjectif «chica», «pequeña» étant plus souvent utilisé. «*Mar chica*» est déjà dans Viera y Clavijo (I, 1772, p. 483) avec «*Mar menor*».

20. *Mar pequeña* — Attesté dès 1449 (lettre du roi Juan II du 8 juillet 1449, repr. par Ruméu de Armas, II, 1957, p. 3-4; cf. Cénival et La Chapelle, 1935, p. 9 et note 2) — Glas a signalé (1764, p. 57, note †) la forme corrompue «*Mar-piveno*»: on trouve d'ailleurs sur les cartes, également *Marpyveno*, *Marpeiveno*, *Marpeyvena*, *Marpeveno*.

21. *Marsa-el-Eryila*, «le port d'Ar-Rjeila» (d'Almonte, 1914, carton).
22. *Nahla* — On trouve: *Nalah*, *Naila*, etc.; bien que d'Almonte (1914) ait écrit «*Najla*», donc «palmier dattier», il s'agit (P. Pascon, comm. or.) d'un mot signifiant «source»; pour Lozano Muñoz (1913, p. 252) «*Wad nahila*» signifierait «*laguna grande*». On doit cependant ajouter qu'un auteur ayant spécialement étudié la toponymie maure, cite un *na'la*, pl. *n'ail*, «petit plateau».
23. *Port Hillsborough* — Ce nom, créé par Glas en 1764, l'a été en hommage à Wills Hill, 1<sup>st</sup> Marquis of Dowshire, 1<sup>st</sup> Viscount Hillsborough (1718-1798), président, à l'époque, du Board of Trade and Plantations et qui appuyait la tentative de Glas Le nom de Hillsborough (localité d'Irlande) a souvent été estropié dans les textes non anglais: cela peut aller jusqu'à «Fhesborough» (Gahano, 1900, p. 55).
24. *Puerto Cansado* — Cf. Cénival et La Chapelle, 1935, p. 12, note 1: le mot semble être apparu sur les cartes au XVIII<sup>e</sup> siècle. L'étymologie reste douteuse: s'agit-il d'un nom propre (le Port de Cansado) ou d'un adjectif («tranquille?»), comme, sans doute, pour la Baie (de) Cansado (fin XVII<sup>e</sup> s) dans la Baie du Lévrier (*C. Cansado* 1700, *Cap. Cansado* 1857-8, *Ponta Cansada* 1866, etc., cf. A. Teixeira da Mota, Topónimos de origem portuguesa na costa ocidental de África desde o Cabo Bojador a o Cabo de Santa Caterina, Bissau, 1950, p. 87-88) — *Porto Cansado* (Gatell in Mackenzie) — *Port Cansado* (Mackenzie).
25. *Er-Rekam* — Carte, lieu dit.
26. *Sidi Lemsid* — Pascon, etc.
27. *Souq er-Roumi* (Jáudenes, 1882) — *Suk er-Rumi* (Quedenfeldt, 1887) — Cet emplacement a été retrouvé par P. Pascon en 1963 (*in litt.*, 20-III-1964), qui m'y a conduit le 16-VII-1975.
28. *Tazra*<sup>31</sup> — Nom de la grande sebkha faisant suite au Sud à la lagune — D'Almonte utilise le terme «*Sebja Utarga*» et Biberson (1966, p. 8 et 13, pl II a) celui de «Targa».
29. *Tigidit* — Lieu dit, avec des puisards (Biar Tigidit) dans les dunes à l'Est du grau. Est-ce bien l'orthographe exacte, car Jáudenes et d'Almonte écrivent *Tigdilit*? Mais *tégédit* signifiant en tamacheq «massif de petites dunes de sable» (Ch. de Foucauld, Dictionnaire abrégé touareg-français de noms propres, Paris, 1940, p. 60-61), il n'y a pas de doute: il faut écrire Tigidit.
30. *Toui* (*toui*) à l'Est et *Toughé* (*tuge*) à l'Ouest, noms de deux caps à la limite nord de la sebkha Tazra, qui jalonnent la piste littorale contournant ici la lagune par le Sud et permettant de passer à pied sec (P. Pascon, *in litt.*, 11-X-1975).
31. *Vado del Mediodía* — Viera y Clavijo (I, 1772, p. 483) signale que le débarquement de Herrera s'est fait «por la embocadura del Río que aquellos Naturales llaman, el *Vado del Mediodía*» qui forme «una vahia

<sup>31</sup> Le «Tazra» du croquis Pascon (1963) est une coquille.

navegable hasta tres leguas tierra a dentro»: je n'ai aucune explication à proposer de ce toponyme surprenant: voir la glose d'Alcalá Galiano (1879, page 26 et note 1 et 2); *vado* peut vouloir dire «gué» ou «oued», mais «medhodia» peut sans doute paraître hispanique. Galiano, prenant à la lettre les 3 lieues de navigabilité de Viera y Clavijo et tenant à l'hypothèse Chbeika, refuse le sens «gué»<sup>32</sup>.

32. *Voord* — Cet étrange toponyme, à consonnance plus néerlandaise qu'arabo-berbère, se trouve déjà dans une lettre de D. Domingo Bernardi du 1er avril 1765 (cf. Alcalá Galiano, 1879, p. 30, note 3, et Millares, VI, 1894, p. 212) et dans celle de D. Jorge Juan du 3 février 1767 au Marquis de Grimaldi (Alcalá Galiano, 1879, p. 31, note a et p. 74; cf. 1879 a, p. 46, 48): «*el puerto de Voord o de Santa Cruz*»; pour Galiano, «*Gord el Jamar*», sur la côte immédiatement à l'Est du grau, signifierait «la colline rouge», en réalité plutôt «la dune rouge». On peut imaginer, en effet, que «*Voord*» soit une transcription très fantaisiste de *ghord*, pl. *'aghrād*, q. v.

Il est inutile de retracer ici ce que l'on sait de l'histoire de l'établissement de Santa Cruz de Mar Pequeña (c. 1476-1524) et l'on se contentera de renvoyer au travail de Cénival et La Chapelle (1935) qui adoptent l'hypothèse Puerto Cansado (résumé par Pascon, 1963) et surtout à Ruméu de Armas (1956-57) qui a réuni toutes les sources anciennes et, comme Alcalá Galiano, après avoir accepté dans son ouvrage l'hypothèse Oued Chbeika, est revenu à celle de Puerto Cansado (*in litt.*, 20-VI-1975); le volume de Figueras (1941) reste une source très estimable<sup>33</sup>.

Cependant, bien que le problème de l'identification géographique de la forteresse de Santa Cruz de Mar Pequeña sorte évidemment du cadre de la présente étude<sup>34</sup>, il n'était pas possible de le passer

<sup>32</sup> Il y a dans l'Adrar de Mauritanie un «Meddahiya» (p. ex.: «Assabt-al-Meddahiya», prob<sup>t</sup> «la griotte», et quand l'on sait le genre de défigurations que les auteurs étrangers ont fait subir à des mots arabes, le rapprochement de *meddahiya* et de *medhodia* n'a plus rien d'in vraisemblable.

<sup>33</sup> Bien que sans index et sans bibliographie détaillée; quand Figueras (1941, p. 133) parle, pour Puerto Cansado, de «Jorge Juan» (au lieu de Jorge Glas), il s'agit d'un *lapsus calami*, explicable d'ailleurs par la proximité dans le temps des deux personnages, la tentative de George Glas étant de 1764, l'ambassade de Jorge Juan de 1767.

<sup>34</sup> Il est évident que l'étude «en chambre» et l'exploration de la documentation écrite ne peut apporter désormais rien de nouveau. C'est aux archéologues de terrain à nous éclairer, par une étude systématique des ruines littorales pouvant exister entre Ifni et la Sagua-l-Hamra, étude que les Espagnols n'ont pas su faire, même pour les territoires qu'ils occupaient et que les Marocains ne semblent pas prêts encore à entreprendre.

ici sous silence, ne fût-ce que pour tenter d'attirer l'attention des chercheurs futurs et fournir à ceux-ci au moins quelques points de repère.

Dans la très abondante littérature dominée par les noms de Cesáreo Fernández Duro, Cénival et La Chapelle, Alcalá Galiano, T. García Figueras, Ruméu de Armas, etc., on retiendra qu'en dehors des identifications Agadir ou Ifni, l'un et l'autre plus diplomatiques, il reste en fait deux hypothèses en présence: Puerto Cansado (où il existe une tour de pierre en ruines) et Boca Grande, embouchure de l'Oued Chbeïka (où l'on n'a pas signalé jusqu'ici, à ma connaissance, de ruines tant soit peu anciennes).

Santa Cruz, fondée vers 1476-78, prise par les Maures vers 1490, reconstruite en 1496, reprise et reperdue en 1517, est perdue pour de bon en 1524: l'excellent ouvrage de Ruméu de Armas (1956-1957) fournit à ce sujet tous les éléments connus et reproduit les sources anciennes.

Cet auteur arrivé indépendamment d'Alcalá Galiano à la même conclusion que ce dernier (le fort de Santa Cruz devait se trouver à l'embouchure de l'Oued Chbeïka), va beaucoup plus loin, car, pour lui, il y a eu en réalité deux établissements: «no se puede dudar de que las torres de Santa Cruz e Inés Peraza fueron dos fortalezas independientes» (I, 1956, p. 427). Il croit pouvoir distinguer en effet: 1<sup>o</sup> la tour royale de Santa Cruz de Mar Pequeña et 2<sup>o</sup> la tour seigneuriale d'Inés Peraza, celle que mentionne le projet de traité daté d'Evora, 15 déc. 1508: «la torre e castillo que agora posee e tiene doña Inés Peraza» (I, 1956, p. 425; II, 1957, p. 172); c'est à dire, semble-t-il, 2 constructions; il est vrai que rien ne prouve que le «castillo» ait été une fortification en pierre: des fortins ont pu être construits en bois (palissades, etc.), comme Portendik au XVIII<sup>e</sup> siècle et peut-être San Miguel de Saca.

Pour Ruméu de Armas (I, 1956, p. 340 et fig. 27) il y aurait eu au début du XVI<sup>e</sup> siècle, sur cette côte sud-marocaine, 3 châteaux royaux: Santa Cruz de Cabo de Gué (Agadir), San Miguel de Saca (Oued Assaka), Santa Cruz de Mar Pequeña (Oued Chbeïka) et 1 château seigneurial, la tour d'Inés Peraza<sup>35</sup>. Cette dernière pourrait être la ruine bien connue de Puerto Cansado.

<sup>35</sup> Veuve de Diego de Herrera, morte en 1503.

L'hypothèse est intéressante, mais des difficultés subsistent.

Si la tour construite vers 1476-78 par Diego de Herrera (Santa Cruz de Mar Pequeña pour Ruméu de Armas) est bien celle qui fera dévolution à la couronne de Castille en 1490, comment peut-elle être différente de celle dont Doña Inés Peraza recevra la propriété par héritage?

Et surtout, comment être assuré que la Santa Cruz royale (ou devenue telle) se trouvait bien à l'embouchure de l'Oued Chbeïka? Pour Ruméu de Armas (I, 1956, p. 79) ce dernier serait à peu près certainement le «Río de la Mar Pequeña»... Peut-être, mais, à défaut du moindre argument archéologique, on en reviendra toujours à la question de la signification de l'appellation «Mar Pequeña»: terme largement régional (espace maritime Canaries-Oued Noun-Tarfaya) ou strictement local (la lagune de Puerto Cansado = Khnifis, Ar-Rjeïla)? On ne peut pas tenir pour impossible que l'étendue d'eau fermée du Puerto Cansado ait pu se voir qualifier de «Mar Pequeña»: la lagune de Melilla ne s'appelle-t-elle pas «Mar Chica»?

D'ailleurs Ruméu de Armas, revenant en 1968 sur la question, acceptait alors l'identité de la lagune de Khnifis (Puerto Cansado) avec la Mar Pequeña: la ruine de Khnifis est bien le vestige de la Santa Cruz de Mar Pequeña.

A propos de l'identification de Mar Pequeña, on peut rappeler que Valentim Fernandes écrivait en 1506 (éd. Cénival et Monod, 1938, page 40): «Mar Pequeño tem hum ryo grande de muyta pescaria...»: existe-t-il dans tout l'Extrême-Sud marocain une autre localité que Khnifis ayant à la fois une «rivière» et une «pêche abondante»?

Mais, encore une fois, la parole est désormais aux archéologues, en souhaitant qu'ils parviennent à départager les historiens.

En effet, le problème archéologique demeure entier, la preuve n'étant pas faite que la fameuse tour dite «Agoutir» appartienne bien à l'établissement de Diego García de Herrera. La probabilité serait grande, sans doute, si cette ruine était unique<sup>36</sup>. Or, si l'on reprend en détails les témoignages des voyageurs, on se trouve, comme l'a très bien souligné Pascon, sérieusement embarrassé.

<sup>36</sup> Il resterait cependant à expliquer la situation d'un monument pouvant se trouver recouvert à marée haute et dont les meurtrières s'ouvrent presque au ras du sol.

Que faut-il, par exemple, penser de la curieuse note \* de Viera y Clavijo (II, 1773, p. 192) concernant la présence à «Guader» d'un «adoratorio» de pierre? <sup>37</sup> d'abord, le texte en question:

«También se descubrió en *Guáder* cierta especie de Adoratorio, fabricado de piedras sueltas en medio de un vasto arenal. Era un cuadrilongo de ciento y ocho pies de largo, y setenta y cinco de ancho, cuyo centro se elevaba algún tanto sobre la circunferencia. En este centro se veían unas paredes de cuatro pies de ancho, y nueve de alto, todas de piedras bien trabajadas, algunas de seis y de ocho pies. Faltábale enteramente el techo, y lo interior, que estaba lleno de tierra, piedras, cal y retamas, tenía un suelo muy bien apisonado. Como cuatro pies más arriba de los cimientos, y a nivel del piso, había por la parte exterior doce agujeros, tres por cada lado. La extremidad de estos agujeros era mayor por dentro, y se elevaba casi cinco pies; seis pulgadas más arriba se hallaban doce vigas de tea quemadas, que penetraban de una parte a otra, cerca de cuyas puntas atravesaba otra pieza a manera de Cruz.»

La traduction de ce texte n'est pas facile pour certains détails <sup>38</sup>; elle donnerait à peu près ceci.

«On a découvert aussi à Guader une sorte de temple, construit de pierres sèches [non liées, «individuelles»] au centre d'un vaste sable. C'était un rectangle de cent huit pieds de longueur et de soixante quinze de largeur, dont le centre s'élevait légèrement au-dessus de la périphérie [litt.: circonférence]. Dans ce centre on voyait quelques murs de quatre pieds de large sur neuf de haut, tous de pierres bien travaillées dont certaines de six et de huit pieds. Le toit manquait complètement et l'intérieur, plein de terre, de cailloux, de chaux et de broussailles, avait un sol très bien tassé. A quatre pieds au-dessus de la base, et au niveau du plancher, il y avait du côté extérieur <sup>39</sup> douze orifices, trois de chaque côté [sur chaque face].

<sup>37</sup> Alcalá Galiano (1900, p. 56) semble cependant admettre que la description de l'*Adoratorio* est de Glas: mais dans ce cas, comment Viera y Clavijo, qui ne cite d'ailleurs malheureusement pas sa source, aurait-il pu en avoir connaissance?

<sup>38</sup> Mr. Mark Milburn et Melle. Josette Reyssac ont bien voulu m'aider et je les en remercie

<sup>39</sup> Signification douteuse: «*por la parte exterior*» veut-il dire «dans le mur externe»? Ou «sur le face externe», ce qui semble plus probable?



L'extrémité de ces orifices était plus haute <sup>40</sup> vers l'intérieur et atteignait presque cinq pieds <sup>41</sup>: six pouces plus haut se trouvaient douze poutres de *tea* <sup>42</sup> brûlées, pénétrant [le mur?] de part en part: près de leurs extrémités, elles étaient traversées par une autre pièce, à la manière d'une croix.»

Si ce texte peut bien concerner Puerto Cansado, il ne peut guère, à première vue du moins, s'appliquer au vestige de tour actuel, qui ne se trouve pas au centre d'un enclos de 35-36 × 25 m, d'abord, et qui, ensuite, possède 20 meurtrières (5 par face) et non pas douze (3 par face).

On en vient donc à se demander, après d'autres (p. ex. Pascon, 1963), s'il n'y aurait pas eu à Puerto Cansado *plusieurs* édifices: la tour bien connue et au moins une autre.

Reprenons, pour tenter d'y voir clair, les données des auteurs <sup>43</sup>.

1. (1772) — Viera y Clavijo (p. 192 et note \*) signale au «Puerto de Guader»: «algunos vestigios de cierta Torre, o Fortaleza antigua» et *aussi*, *en plus* («también»), une enceinte de pierre de 108 × 75 pieds [env. 35-36 × 25 m] avec au centre «unas paredes» <sup>44</sup> de 4 pieds de large [env. 1,2 m] et 9 de haut [3 m] avec 12 orifices (*agujeros*), peut-être des meurtrières, à raison de 3 sur chaque face.

<sup>40</sup> Litt.: «plus grande», mais quand on nous a dit que les trous se trouvaient «à quatre pieds au-dessus de la base», il s'agissait donc sans doute de *l'extérieur*: à *l'intérieur*, les orifices sont plus haut placés, et par conséquent le trajet du pertuis est incliné de l'intérieur vers l'extérieur. Le détail est intéressant car les «meurtrières» du fortin de la plage sont également inclinées de la même façon: «ces meurtrières plongent vers le dehors» (Pascon, 1963, p. 7).

<sup>41</sup> Il faut entendre sans doute «cinq pieds [au dessus de la base]», donc 1 m 60-70, hauteur approximative actuelle du plancher de la plateforme. Si les «agujeros», ouverts à 4 pieds, atteignaient 5 pieds, cela signifie sans doute qu'ils ont 1 pied de haut, ce qui est en somme relativement comparable aux 50 cm (moyens!) de P. Pascon.

<sup>42</sup> Il s'agit du nom d'un arbre, le *Pinus canariensis*.

<sup>43</sup> Les dates *sans parenthèses* sont celles de l'observation sur le terrain, celles *avec parenthèses* celles de la publication.

<sup>44</sup> Ce terme n'est pas tout à fait clair, à la fois parce qu'il est au pluriel et parce que «pared» signifie essentiellement un mur; mais comme plus loin il est question de 12 orifices dont 3 par face, ou côté («por cada lado»), on songera à quelque sorte de construction: s'agit-il d'une enceinte quadrangulaire, voire carrée?

2. (?) — Francisco Puyana (cité par Galiano, 1879, p. 48): une enceinte rectangulaire de 100 *varas* de long [env. 80 m] mais s'agit-il bien ici de Puerto Cansado? (cf. Alcalá Galiano, 1900, p. 56).

3. 1882 — Víctor [de] Arana et Manrique Saavedra: une ruine de 30 pieds de côté [env. 10 m] ce qui fait bien à peu près les 900 pieds signifiant «pieds carrés) et non «carré de 900 pieds» [de côté] comme certains ont semblé le croire.

4. Carte marocaine de 1883: les Marocains auraient présenté aux Commissaires espagnols de la Commission mixte, d'après Alcalá Galiano (1900, p. 163), «un plan de la costa en que figuraba dicho lugar [Puerto Cansado], con edificios, fuentes, etc». Il serait prodigieusement intéressant de retrouver, s'il existe, un document fournissant un plan de Puerto Cansado «con edificios» en 1883.

5. 1883 — Le Commandant Ramón Jáudenes y Alvarez, membre de la Commission mixte hispano-marocaine de 1883<sup>45</sup> a visité Puerto Cansado et l'a décrit, mais je n'ai pas retrouvé ce récit qui fait état «à proximité de la baie» de «deux forteresses, l'une au sud, l'autre à l'ouest»: la Commission officielle de 1883 signale qu'il existe à Puerto Cansado «ruinas de dos Kasbas o fortalezas, una al S. que ya visitó D. Antonio Manrique, en 1882, y otra al O.; además dos manantiales de agua por este lado y otro dos por el S. que se llaman *Nahila* grande y chica, varias ruinas, y un mercado que lleva el nombre de Suk-e-Rumi o del Cristiano» («Bol. Soc. Geogr. Com.», n° 25-30, 1886, p. 7, cité par Alcalá Galiano, 1900, note 1, p. 56).

6. 1883 (1911) — Mackenzie: une ruine de 27 pieds de côté [env. 10 m] avec 20 meurtrières de 52,5 × 22,5 cm (du côté interne)

7. (1886) — Lee (p. 151): un édifice de 27 pieds de côté [env. 10 m] avec 20 meurtrières de 52,5 × 22,5 cm (du côté interne).

8. (1887) — Quedenfeldt porte *quatre* ruines sur sa carte

9. 1868 (1905) — Lahure (p. 108): 2 ruines: «Au nord et dans les rochers qui bordent la crique, quelques traces de murailles en ruines; au sud<sup>46</sup>, en retraite (*sic*) de la plage, les restes d'un vieux fort carré en pierres, qui atteste bien là une ancienne installation européenne. Cette construction est à demi enfoncée dans le sable. Chose singulière, les embrasu-

<sup>45</sup> Le Commandant d'Etat-Major D. Ramón Jáudenes y Alvarez († Ceuta, 1884) avait fait partie de la Commission hispano-marocaine de 1883, chargée de rechercher le site de Santa Cruz de Mar Pequeña; il ne doit pas être confondu avec le Sr. Alvarez Pérez, Consul d'Espagne à Mogador, connaisseur expérimenté du Sud-Marocain.

<sup>46</sup> Puisque ce «vieux fort carré» est la tour de l'embouchure de la lagune, comment évidemment le considérer comme *méridional*? Les traces de murailles du N n'étaient tout de même pas dans la mer: on doit penser à une interversion accidentelle des notations N et S. Jáudenes distinguait aussi 2 sites, l'un ouest, l'autre sud.

res sont plus bas que le niveau de la mer haute, ce qui ferait supposer que ce n'est pas le sable qui a monté tout autour, mais le fort qui s'est enfoui»

10. (1896) — Instructions nautiques. Côte ouest d'Afrique (du Cap Spartel à Sierra Leone) «un petit bassin sur les bords duquel on aperçoit une vieille tour et un mur en ruines» (p. 76).

11. (1914) — D'Almonte (p. 140-141, 1 plan): 2 ruines: 1<sup>o</sup> «Kazbá de Eryila», 2<sup>o</sup> «Recinto amurallado en runas».

12 (1963) — Pascon: une tour de 8 m 30 de côté, avec 20 meurtrières (50 × 25 cm à l'intérieur, 50 × 10 à l'extérieur); l'auteur signale également (p. 13) «un amas de pierres sur une petite île en face des ruines de la tour et que l'on ne peut décrire comme une enceinte qu'avec beaucoup d'imagination»<sup>47</sup>.

Reprenons cette énumération:

1<sup>o</sup> Les n<sup>os</sup> 3, 6, 7, 12 concernent la seule tour encore actuellement visible sur la plage, à l'embouchure de l'Oued Aouedri.

2<sup>o</sup> Le n<sup>o</sup> 2 mentionne une enceinte rectangulaire, mais il n'est pas certain qu'il s'agisse de Khnifis.

3<sup>o</sup> Les n<sup>os</sup> 1, 5, 8, 9, 10, 11 semblent citer à la fois la tour et autre chose, mur, enceinte, etc.<sup>48</sup>.

a) [N<sup>o</sup> 1] — Viera y Clavijo n'est pas un témoin oculaire et cite peut-être plusieurs sources différentes, et dont la précision n'est peut-être qu'apparente: l'«enceinte de pierre» ne répond à rien d'actuellement observable sur place; par contre, malgré les 12 orifices (la tour en compte 20), et la différence de hauteur (3 m contre 1,80 m actuellement)<sup>49</sup> on doit tout de même se demander s'il ne s'agit pas de la ruine actuelle.

b) [N<sup>o</sup> 5] — Deux ruines. Sud et Ouest: si celle du «Sud» est la tour, l'autre serait-elle Arwitir edz-Dzèr? *Vide infra*, p. 43.

<sup>47</sup> L'auteur ajoute: «Cette île est pratiquement recouverte à marée haute lorsque la mer ne se brise pas sur les pierres les plus hautes»; il s'agit de l'îlot Jrayf.

<sup>48</sup> Les «ruines» figurant sur la carte Ardanuy (1914) un peu au Sud de la tour sont les tombes du cimetière de Sidi Lemsid, ou, plus exactement, les murets de pierre sèche encadrant les sépultures, ceux du tombeau sommital étant particulièrement massifs.

<sup>49</sup> La partie haute peut s'être dégradée depuis le XVIII<sup>e</sup> siècle et surtout la tour pouvait être il y a 300 ans plus haute au-dessus du sol qu'aujourd'hui

c) [8] — Sur les «4» ruines de Quedenfeldt il y a évidemment la tour, mais que sont les 3 autres?

d) [9] — Lahure a vu la tour, mais on ne peut deviner à quoi correspondent les «traces de murailles» dans les «rochers qui bordent la crique»: encore les murettes de Sidi Lemsid?

e) [10] — Le «mur en ruines» pourrait être emprunté à Lahure.

f) [11] — D'Almonte ayant, lui, forni un croquis (daté de 1913, publ. 1914), on constate que la «Kazba de Eryila» est mal placée, trop au Nord, alors que le «Recinto amurallado en ruinas» occupe la position de la tour: il n'y a donc, en fait, qu'une ruine et l'on se demande si d'Almonte a véritablement visité la lagune: son plan semble fortement influencé par celui de Manrique (Figueras, 1941, pl. entre p. 102-103).

Une fois encore, la seule conclusion qui s'impose est que l'unique espoir de voir avancer la solution des problèmes posés repose désormais sur des recherches exécutées sur le terrain, pour y procéder à un inventaire détaillé des ruines littorales du Sud Marocain.

Grâce à l'amabilité de M<sup>r</sup> et Madame Paul Pascon, familiers de la lagune de Khnifis dont ils connaissent mieux que quiconque les eaux, les sables, les cailloux et les gens, j'ai pu enfin visiter le site les 14-16 juillet 1975. Voici les données, et les hypothèses, que je puis apporter.

### 1. *La ruine de la tour.*

Paul Pascon a donné en 1963 une excellente description de la lagune (p. 5-6) et de la ruine (p. 6-7, plan, croquis, phot.)<sup>50</sup>.

Je pense que le mieux sera de reproduire le texte de Pascon, en y ajoutant par endroits quelques commentaires.

[p. 6] «Les vestiges, tels qu'ils apparaissent aujourd'hui, représentent le haut d'une tour carrée qui serait enfouie dans le sable,

<sup>50</sup> Sur la situation de la lagune dans la géomorphologie régionale, dans la zone de jonction de deux entités, l'embouchure de l'Oued Aouedri et le système des sebkhas (Tazra prolonge Tah vers le NE et l'Océan), voir Fr. Herdández-Pacheco: *Las sebkhas del Sahara occidental*, p. 593-598, figure 68, in: *El Sahara Español*, 1949; Pascon, 1963, p. 6; André, 1973, page 24-25, et 1975, p. 6 et 8.

jusqu'au niveau des meurtrières.» — *L'hypothèse a été déjà plusieurs fois formulée: elle reste toutefois à démontrer.*

[p. 6] «La partie visible ne dépasse le sol que de 1,80 m et la continuité des murs n'est pas interrompue au niveau du sol: j'ai gratté avec les moyens dont je disposais au pied de l'angle et j'ai mis en évidence le prolongement de l'arête, et non des fondations.»

[p. 7] «A marée basse, l'ensemble de l'édifice apparaît sur un banc de sable couvert d'un amoncellement de rochers épars, vestiges probables du faite de la tour. Il semble qu'aux marées d'équinoxe la tour soit presque entièrement recouverte: on peut constater la présence de balanes jusqu'au-dessus des meurtrières. Sur les photographies aériennes prises par l'Institut Géographique National en 1958, la tour n'est pas visible: la mer devait entièrement la recouvrir lors de la prise des clichés.» — *Les clichés avion I. G. N. dont je dispose (974.6.144-146 et 974.5.125-127) ont été pris le 6 octobre 1959.*

*Mais à l'échelle des clichés, la tour eut été représentée par un carré de 0,16 mm de côté environ et même à marée basse n'eut peut-être pas été visible. Il est néanmoins certain que la haute mer atteint parfois le plancher de la plate-forme, sur laquelle j'ai trouvé des Zostères et un os de seiche; en cas de mauvais temps, la mer doit éclabousser toute la ruine.*

[p. 7] «La tour mesure 830 cm de côté avec des murs d'une épaisseur de 200 cm. L'intérieur à peu près carré également, est jonché de lourdes pierres provenant probablement de la chute des parements intérieurs des murs supérieurs. Des traces d'une rampe hélicoïdale pour servir à l'ascension dans la tour apparaissent par endroits.» — *Les mesures sommaires que j'ai prises m'ont donné pour les 4 faces: 8,08 m (N), 8,32 m (E), 8,50 m (S) et 8,32 m (W). Les faces W et E sont orientées au N mg 10° E (= 1° 14' E). Je n'ai pas remarqué d'amorce d'une «rampe hélicoïdale»: il m'a semblé qu'à l'intérieur des vestiges d'une superstructure qui pourrait n'avoir été qu'un puissant parapet (d'environ 0,70 m de haut et particulièrement dégradé sur la face est où il a pratiquement disparu), on ne constatait guère que la présence d'un plancher cimenté.*

[p. 7] «Cinq meurtrières par côté (soit vingt en tout) s'ouvrent à l'intérieur de la tour au niveau du plancher actuel dont j'ai dit plus haut qu'il était fait de la chute des pierres et ne peut donc être as-



Agoutir, lagune de Khnifis (Puerto Cansado), la ruine de la tour, vue prise de l'embouchure de l'Oued Aouédri (avec des Tamaris), en direction du NE et des Aghrad Tiguidit — Cliché Maximilien Briggmann, aimablement communiqué par l'auteur.



Agoutir, lagune de Khnifis (Puerto Cansado), la ruine de la tour à marée basse, face sud — Cliché Maximilien Bruggmann, aimablement communiqué par l'auteur.

similé au plancher d'origine. Ces meurtrières plongent vers le dehors comme si elles étaient disposées au faite d'une tour de 4 à 5 mètres de hauteur. Aujourd'hui elles débouchent presque au niveau du sol (0,50 m). Les meurtrières ont une ouverture de 50 cm sur 25 cm à l'intérieur et une bouche extérieure de 50 cm sur 10 cm. Elles sont orientées radialement par rapport au centre de la tour et les angles morts sont très faibles, vu le grand nombre de meurtrières et la largeur de leur ouverture»<sup>51</sup>. — *Le plancher actuel ne serait pas le plancher d'origine? L'auteur fait allusion aux blocs tombés de la superstructure et encombrant plus ou moins la surface intérieure de la tour et à cet égard il a raison; mais il subsiste cependant des témoins d'une plateforme cimentée qui elle pourrait représenter le «plancher d'origine». S'il est exact que les fentes sont orientées radialement par rapport au centre de la construction, on constate une certaine irrégularité dans leur espacement: j'ai relevé l'orientation des 20 ouvertures, reportée sur la fig. 3 où l'on remarquera ces légères irrégularités.*

[p. 8] «A l'intérieur, le dessus des meurtrières constitue le faite du mur principal de la tour. Au-dessus de ce mur, une murette, fort délabrée, dont seule la base subsiste, a été construite avec des matériaux moins choisis et plus réduits. Alors que le mur principal de la tour est bâti en pierres sèches avec des moellons taillés mesurant en moyenne 100 cm × 100 cm × 50 cm (le plus gros visible dépassant 260 × 100 × 45), la murette ne comporte pas de pierres dépassant 50 cm, la plupart ne sont taillées que sur une seule face et elles sont maintenues entre elles par un liant qui semble être de la chaux. Ces matériaux sont des grès à stratification entrecroisée identiques aux roches que l'on peut trouver alentour dans la falaise, provenant de dunes consolidées et que l'on connaît dans le nord du Maroc sous le nom de "Pierre de Rabat".» — *Il faut donc distinguer le «parapet», qui est la partie supérieure du «mur principal» et la «murette» qui surmontait le tout. Quant à l'origine des pierres de la tour, les échantillons prélevés montrent qu'il s'agit du grès de la dalle constituant la plateforme côtière, dalle généralement considérée comme*

<sup>51</sup> A noter que les légendes des clichés 3 et 4 sont interverties et que le plan figure 6 ouvertures sur la face nord, qui en compte, l'auteur le signale lui-même, seulement 5, comme les autres.



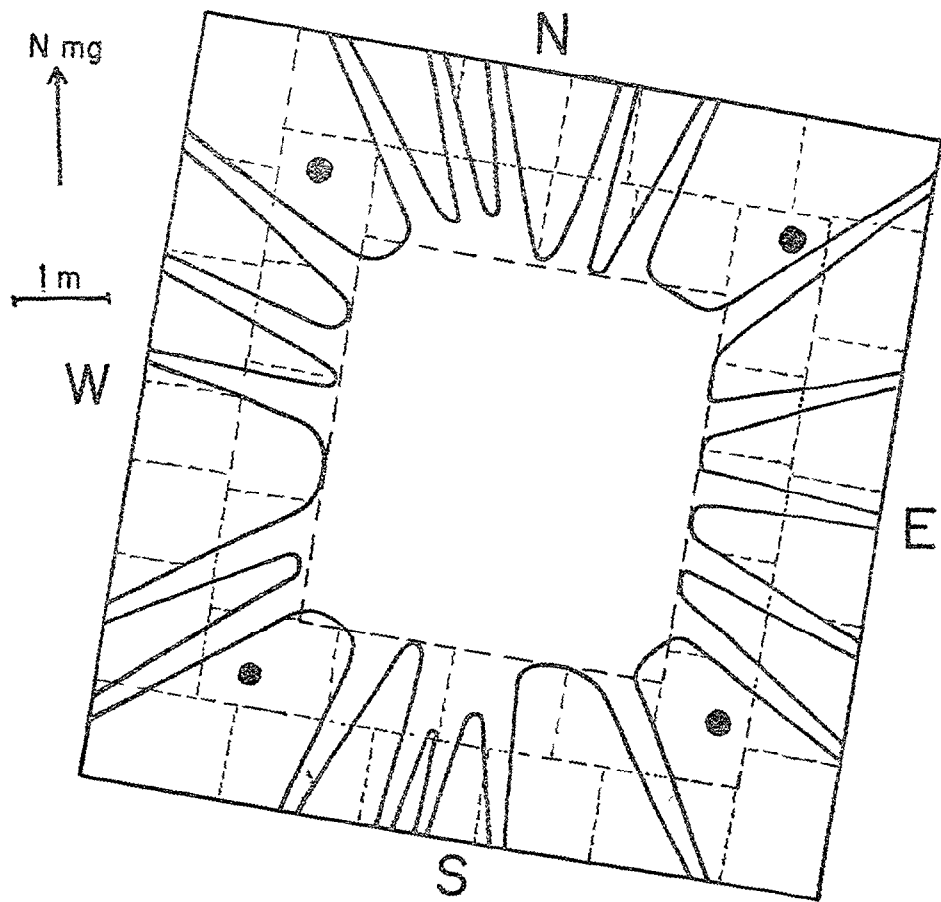


Fig. 3.—Plan sommaire de la plateforme de la tour avec l'emplacement des meurtrières et des trous d'angle.

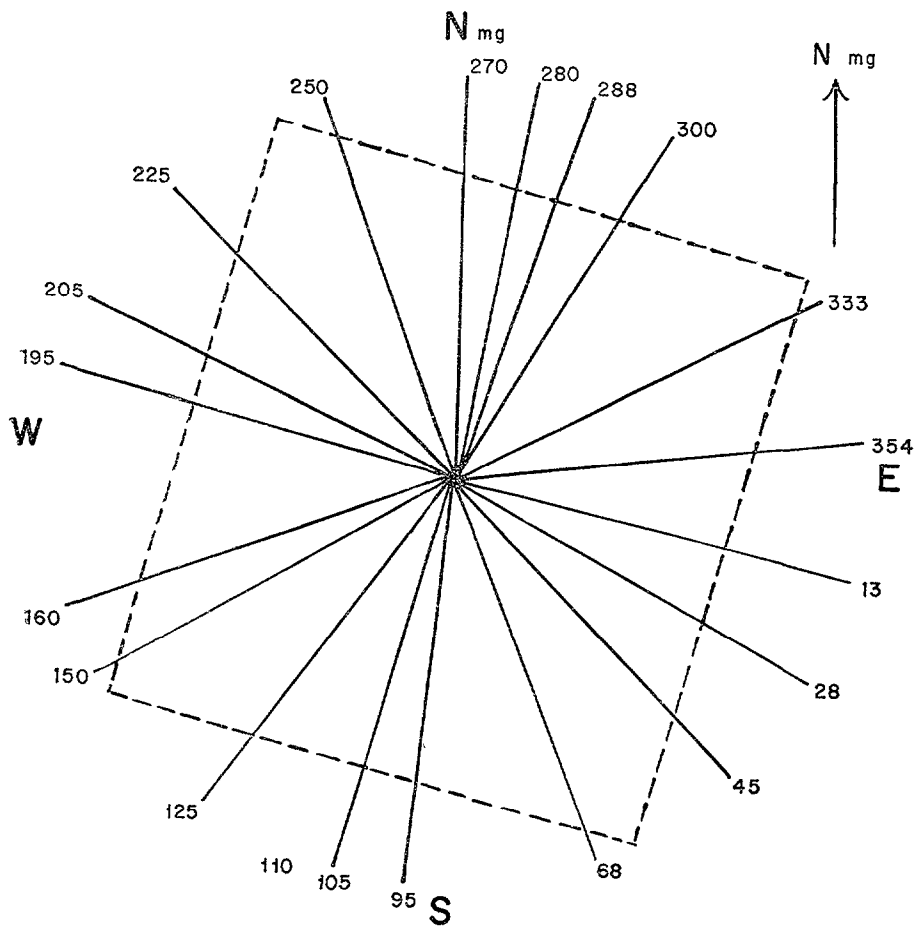


Fig. 4.—Orientation des meurtrières.

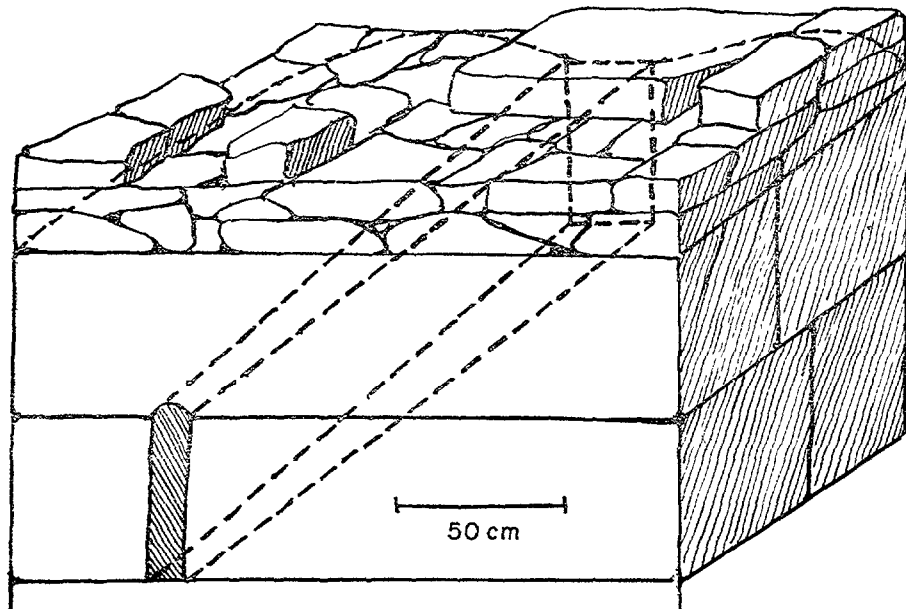


Fig. 5.—Disposition d'une meurtrière on notera le contraste entre l'appareil principal et la superstructure.

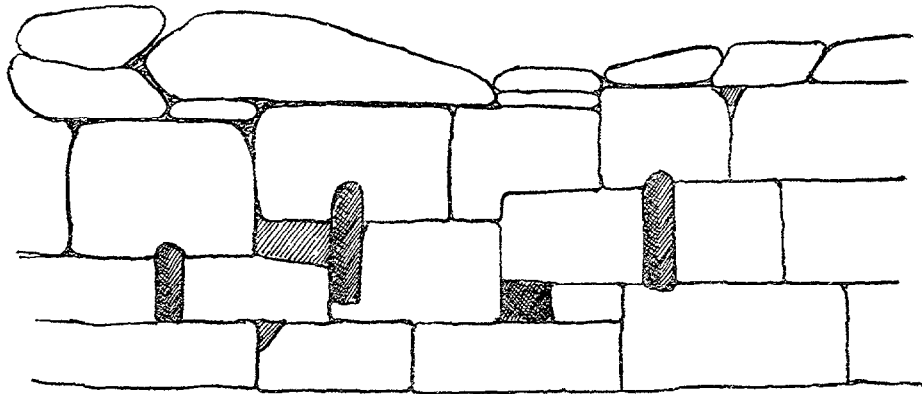


Fig 6 —Fragment de l'appareil de la face «dessin approximatif à main levée).



Agoutir, lagune de Khnifis (Puerto Cansado), ruine de la tour, aspect de la partie supérieure: on remarquera les ouvertures internes (supérieures) de plusieurs meurtrières et, à travers l'une d'elles, son débouché sur l'extérieur — Cliché Maximilien Bruggmann, aimablement communiqué par l'auteur.

PLANCHE IV



1.—Ruine de la tour de Agoutir, partie supérieure, avec les meurtrières.



2.—Ruine de la tour de Agoutir, partie supérieure, avec les meurtrières.

PLANCHE V



1.—Falaise d'El Aouina, à marée haute, vue vers l'Ouest.



2.—Falaise de Nahila, à l'extrémité NE de la sansouire — Clichés Th. Monod.

PLANCHE VI



1 et 2.—Ruine de la tour Agoutir, partie supérieure, avec le départ supérieur des meurtrières: noter le plancher de mortier. — Clichés Th. Monod.

PLANCHE VII



1 et 2.—Ruine de la tour Agoutir, avec le départ supérieur des meurtrières. —  
Clichés Th. Monod.



*mogrébienne et, dans ce cas, notablement plus ancienne que l'enfatién du Grès de Rabat.*

[p. 8] «Aux quatre coins de l'évidement central de la tour, sur la table du mur principal sont forés quatre trous cylindriques de 22 à 25 cm de diamètre, d'une dizaine de centimètres de profondeur et dont la fonctions pouvait être de maintenir des mâts verticaux. La tour était-elle coiffée d'une pergola protégée par une murette? Du point de vue technique, la partie visible de la tour est de très belle facture. L'importance des moellons et leur ajustement entre eux attirent l'attention. Souvent les meurtrières sont taillées au sein d'une seule pierre ou à cheval sur deux moellons dans le sens vertical.» — *Existe-t-il des ouvertures creusées dans une seule pierre? En tous les cas la façon dont elles le sont dans deux pierres superposées représente un travail assez remarquable.*

\* \* \*

Il faut maintenant faire le point sur les divers problèmes posés.

## 2. *Les sources historiques.*

On ne peut que renvoyer à Ruméu de Armas (1956): «La torre señorial de Inés Peraza» (p. 424-427) et les pièces citées au t. II (1957).

## 3. *Le site.*

Evidemment, la situation actuelle de ce massif de maçonnerie planté à marée basse au milieu des flamants et des cormorans, à l'embouchure d'un oued ensablé et à proximité de hautes dunes vives semblera étrange. L'accès par eau n'est possible qu'à la haute mer (1 m-1,50 m) et par de petites embarcations, et par terre qu'à la basse mer par une grève nue de sable vasard. Or il existe à petite distance (1-2 km) une falaise rocheuse, vers laquelle conduit, du grau, un chenal principal et dont le pied est à marée haute plus accessible aux embarcations. On eût très bien imaginé un établissement sur la plateforme littorale, au sommet de la falaise, en excellente situa-

tion de commandement pour la baie et pouvant surveiller également la steppe, complété peut-être par un wharf, soit d'enrochement soit sur pilotis (mais alors impliquant l'importation des bois).

Il y a certainement eu une raison topographique à l'implantation de la tour et il se peut bien que P. Pascon l'ait devinée en notant (1963, p. 4) que la tour se trouve «dans l'alignement du goulet». On comprend aisément l'utilité d'un amer pour permettre d'embouquer la passe en sécurité, l'amer pouvant même avoir fait partie d'un alignement dont le second élément (signal, mât, balise) a pu disparaître.

Mr Paul Pascon (*in litt.*, 11-X-1975) m'écrit: «La tour paraît trop considérable pour être un simple amer et trop petite pour être un fort, une forteresse». On ne peut, pour lui, concevoir une telle construction que comme un débarcadère, c'est à dire comme *un* élément d'un système plus étendu et plus complexe, pouvant par exemple comporter outre la tour un établissement ou comptoir que la terre ferme. Il est d'ailleurs vrai que certains textes (cf. p. 32) on pu laisser supposer la présence d'un autre lieu ayant possédé des vestiges anciens et que le toponyme «Souq er-Roumi» (cf. p. 50) pourrait avoir conservé le souvenir d'un point de traite. Associant cette hypothèse à celle d'une tour utilisée comme élément d'un alignement, Paul Pascon serait porté à imaginer, en prolongeant la ligne goulet-tour à chercher le deuxième élément de l'alignement: ce «point x» serait occupé par le *d* de Lemsid sur la carte au 1:100 000 provisoire et un peu au S-E du *d* de Sidi-el Msid sur le 1:200 000. Ajoutons que cette région est actuellement très ensablée et que le modelé dunaire a pu se modifier considérablement au cours des siècles.

Ajoutons enfin que si le goulet d'entrée dans la lagune avait une certaine longueur, même en l'absence d'un deuxième élément d'alignement, la présence de la tour, peut-être surmontée d'une balise, pourrait déjà faciliter l'orientation d'un bâtiment et son atterrissage au débarcadère prévu.

#### 4. *Existence possible d'une seconde construction.*

P. Pascon a recueilli sur place des renseignements sur l'existence d'une autre ruine, dont certaines pierres se trouvaient encore vi-



1.—Ruine de la tour Agoutir, face sud. 2.—*Idem*, angle nord-ouest. 3.—*Idem*, l'un des quatre trous d'angle sur la plateforme. — Clichés Th. Monod.

sibles dans la jeunesse de certains informateurs, se trouvant au bord nord de la sansouïre et portant le nom de *Agwitir edz-Dzèr*, le «petit agadir de la sansouïre»; les pierres étaient, dit-on, semblables à celles de la tour; rien n'en est actuellement visible, comme je l'ai constaté sur place en compagnie de P. Pascon et il faut bien imaginer que le schorre, en s'épaississant, a fini par masquer et par oblitérer les cailloux. Mackenzie en 1911 signale (p. 176) que lors de sa visite à Khnifis le 15 août 1883 «the natives said that some dressed stones were lying on the opposite side of the port, as if ready for shipment»: s'agirait-il de l'Agoutir disparu?

En tous les cas, s'il y a eu au bord de la sansouïre quelque manière de construction en pierres de taille, là encore on doit se demander la raison de cet emplacement. Encore un amer?

Bien sûr, il ne faut pas oublier que la topographie de la partie sablo-vaseuse de la lagune et de ses abords a pu varier, peut-être notablement, depuis la fin du XVe siècle. En 500 ans ingression et transit dunaire se sont poursuivis, peut-être même intensifiés, tandis que le colmatage de la lagune a pu s'accélérer dans la mesure où une diminution du volume d'eau disponible pour la «chasse» du jusant se voyait provoqué par la réduction des surfaces en eau (assèchement progressif de la sebkha, croissance des banquettes de schorre).

##### 5. *Enfoncement ou ennoyage?*

De trois choses l'une: ou la tour s'est enfoncée, ou le sédiment en a enfoui la base, ou bien encore rien n'a bougé. Dans cette troisième hypothèse on n'expliquerait pas la situation *actuelle* de meurtrières venant s'ouvrir à l'extérieur à peu de distance du niveau du sol. Ou alors, les ouvertures ne seraient pas des meurtrières, mais même en imaginant je ne sais quel système d'évacuation des eaux à partir de la plateforme ou de base plus ou moins à clairevoie pour faciliter la circulation de la marée, on n'aura pas expliqué le soin apporté à l'exécution des ouvertures quand le plus grossier des conduits, ou des espaces ménagés entre les moellons eût suffi.

Les meurtrières ne sont pas fonctionnelles dans l'état présent des lieux: il a donc fallu que ceux-ci se soient modifiés. Une tour peut-

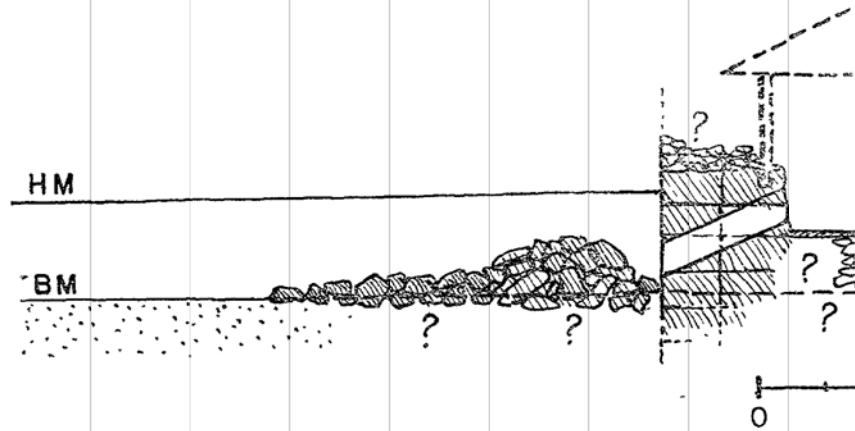
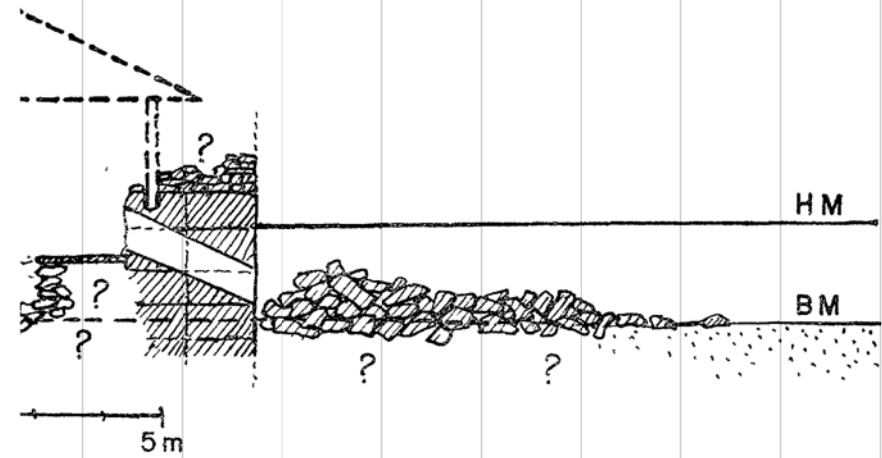


Fig 7—Coupe de



ie visible de la tour.

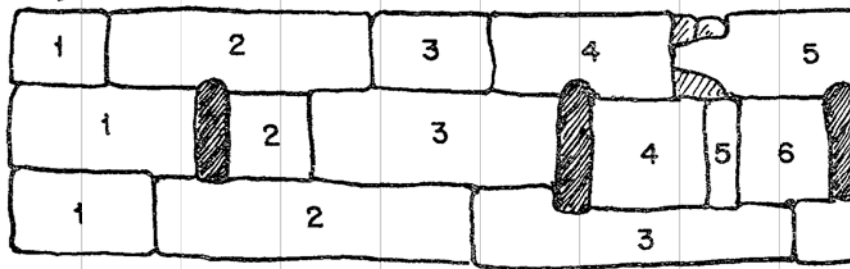
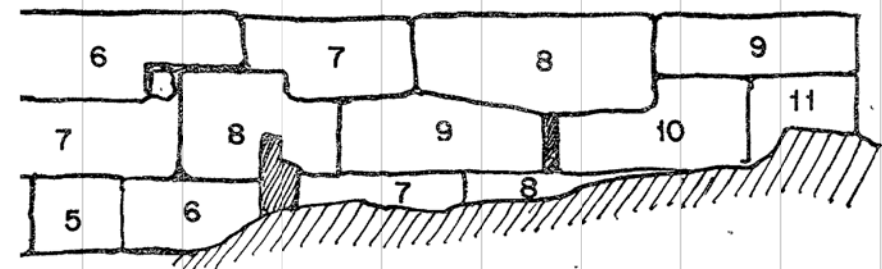


Fig. 8.—Face ouest (de



proximatif à main levée).

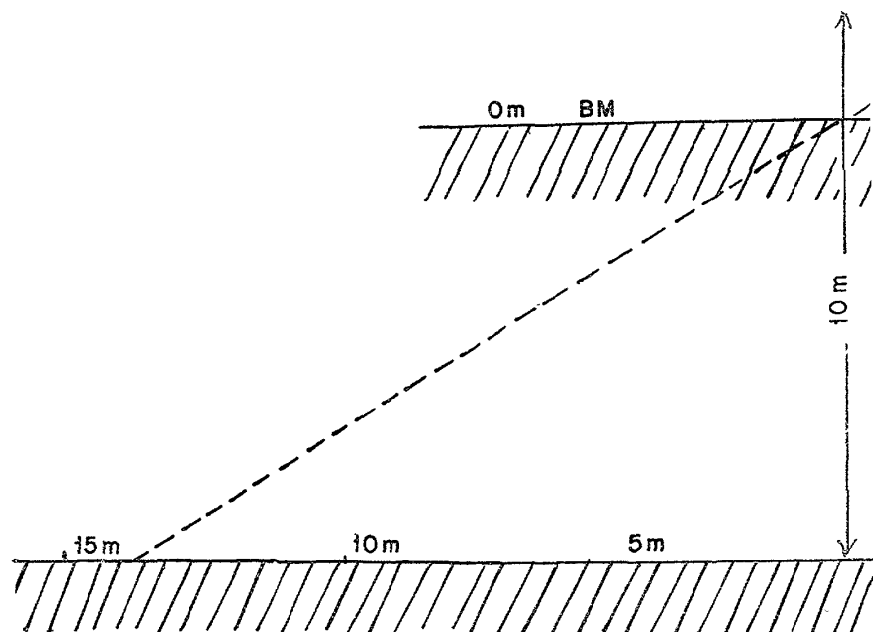
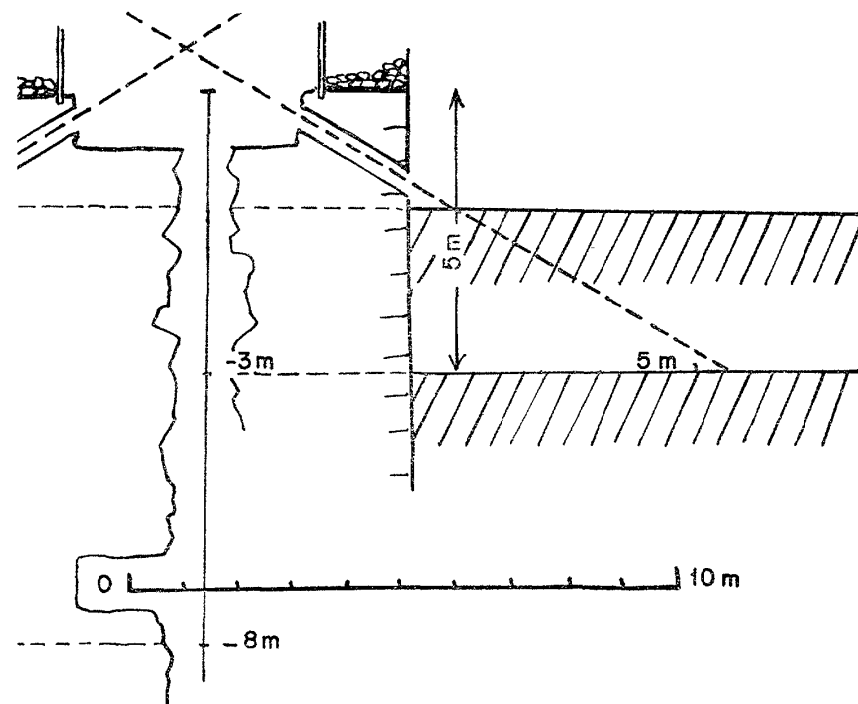


Fig 9.—Coupes hypothétiques d'une tour de + 5 m et de + 10 m avec



ances battues par les meurtrières (env. 5 m à + 5 m, env. 15 m à + 10 m)

elle s'enfoncer dans le sable, humide ou non? <sup>52</sup>. Il serait intéressant de rechercher des exemples. Par contre, on admettra tout naturellement qu'un banc de sable puisse s'engraisser autour de l'obstacle <sup>53</sup> et s'élever contre la muraille.

Mais l'hypothèse d'une accumulation de sable autour de la tour s'effondre si l'on admet la permanence du niveau marin, car qu'il s'agisse de la grève (actuelle) ou d'une basse mer sans découvrant et laissant encore quelques mètres d'eau, les meurtrières débouchaient encore trop bas à l'extérieur: sur le sable aujourd'hui, au ras de l'eau à l'origine. Ou alors, avec ou sans eau, l'inclinaison des meurtrières était volontairement destinée à battre seulement le pied du mur, les tirs moins proches se faisaient de plus haut, d'un étage supérieur disparu.

On admettra sans doute difficilement que des meurtrières aient été spécifiquement disposées, à marée basse pour battre le pied du mur et à marée haute pour tirer... dans l'eau.

Sinon, il ne reste que le dilemme: ou le niveau marin a changé *relativement à la côte* (mais où sont les preuves d'un ennoyage subactuel de celle-ci?), ou la tour s'est bien enfoncée.

Un géomorphologue, le Professeur F. Joly, qui connaît la région, auquel j'avais soumis le problème, estime qu'un additionnant le double jeu d'une faible transgression marine (générale) et d'une subsidence (régionale), accompagné bien entendu d'un ennoyage par alluvionnement, l'hypothèse d'un «enfoncement» de la tour d'une dizaine de mètres en cinq siècles ne pouvait être a priori écartée. La figure 10 schématise cette hypothèse.

On a fait remarquer que l'ensemble lagune Khnifis + sebkha Tazra paraît représenter un élément comparable à celui que constituent plus au Sud-Ouest et plus ou moins sur un même alignement les grandes sebkhas à parois en falaise: le fond de celle de Tah est à -55 m au-dessous du niveau de la mer. L'élément Khnifis-Tazra serait du même type, mais envahi par la mer par destruction de sa paroi nord, et largement comblé par des alluvions: les falaises de

<sup>52</sup> L'était-il déjà lors de la construction?

<sup>53</sup> Sédimentation nourrie à la fois par les courants de marée et les apports éoliens.

Sidi Lemsid, etc., représenteraient dans ce cas le haut seulement d'une ancienne falaise beaucoup plus haute.

Bien entendu, dans cette hypothèse, il ne s'agit pas d'un enfoncement «direct» de la tour, provoqué par son propre poids, ce qui semble incompatible avec la parfaite intégrité de la partie visible de la construction, sans la moindre inclinaison, gauchissement ou fis-

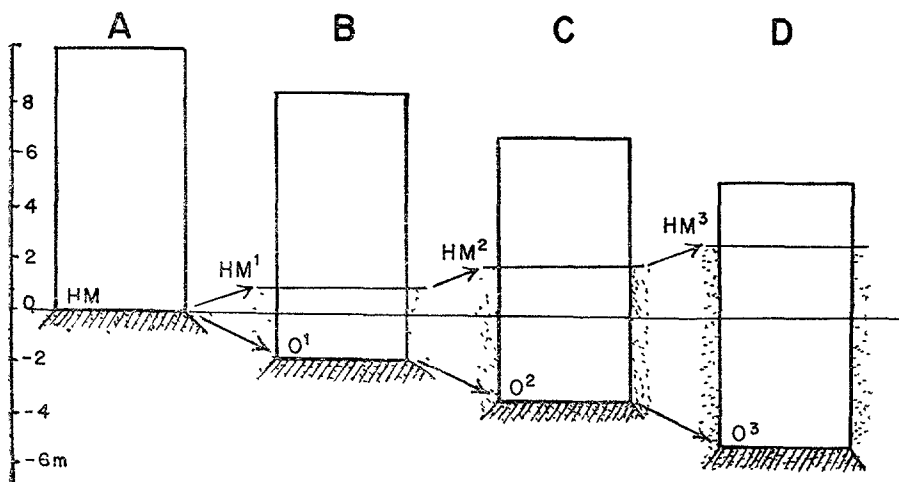


Fig. 10.—Stades successifs de la situation de la tour par suite du double effet 1° d'une transgression marine (niveaux de la haute mer HM, HM<sup>1</sup>, HM<sup>2</sup>, HM<sup>3</sup>) et 2° d'une subsidence du socle de la tour (niveaux O, O<sup>1</sup>, O<sup>2</sup>, O<sup>3</sup>), accompagnées d'un alluvionnement concomitant (sables, en pointillé).

suration: c'est le substratum sur lequel a été bâtie la tour qui s'est enfoncé, tandis que le niveau marin s'élevait, en provoquant la sédimentation accrue expliquant que la tour, entraînée par la subsidence de ses fondations, ne se trouve pas dans quelques 10 mètres d'eau aujourd'hui mais émerge tout juste de la grève intertidale.

En 1968, Ruméu de Armas formule l'hypothèse que la «torre-factoría» aurait été construite sur une île, réunie depuis à la terre ferme: «En el siglo XVIII, según mapas inéditos que tenemos a la vista, todavía la diminuta ínsula conservaba su individualidad, bien que amenazada por la arena». En réalité, la tour se trouve encore dans l'eau, à marée haute, le problème majeur restant d'ailleurs sa situation par rapport au niveau marin plutôt qu'à la côte.



### 6. *Habilitabilité.*

Il semble difficile d'admettre qu'une tour carrée de 6-7 m de côté (espace libre derrière des murs de 2 m) ait pu servir à loger une garnison permanente. On sera donc amené à penser que l'ouvrage n'était qu'un élément d'un ensemble plus vaste: d'ailleurs un texte cité plus haut dit: «torre y castillo»; ce dernier, je l'ai dit, a pu être en bois et s'il se trouvait en retrait par rapport à la tour, il se fût trouvé en un lieu actuellement envahi par les dunes, en direction d'ailleurs du Souq er-Roumi. Aucune trace, aucun débris n'ont été retrouvés, du moins jusqu'à aujourd'hui.

Naturellement, dans l'hypothèse d'un enfouissement d'une ancienne forteresse dont il ne serait plus aujourd'hui visible que le sommet de la tour de guet, d'autres ruines, moins élevées à l'origine que cette dernière, pourraient se trouver conservées en profondeur, sous la place actuelle: des sondages seraient utiles pour s'en assurer.

### 7. *Le massif central.*

Actuellement, on ne voit dans la tour sous le mortier de la plateforme qu'une blocaille donnant l'impression d'un massif plein: une sorte d'amorce de puits central peut être dû, au moins en parti, à divers essais antérieurs de sondage, dont l'un est dû à P. Pascon, qui a noté dans l'excavation, atteignant rapidement le niveau de l'eau, un morceau de bois, qui n'a pas été retrouvé en juillet 1975. Seules des fouilles futures nous éclairciront sur la nature de ce massif. Si la tour s'est bien enfoncée, rien n'empêche de penser qu'elle a pu être creuse, ne fût-ce que pour ménager une voie d'accès à la terrasse où s'ouvraient à l'intérieur les meurtrières <sup>54</sup>.

### 8. *Les accès.*

Dans sa situation *actuelle*, la ruine n'est pas un site défensif efficace, avec un mur de moins de 2 m et des meurtrières tirant au pied de celui-ci. Si la tour a été plus haute et si par conséquent nous n'en possédons que le sommet (?) plus ou moins dégradé, comment

<sup>54</sup> Du couronnement car, alors, il aurait pu y avoir d'autres archères à un ou plusieurs étages inférieurs.

pouvait-on y accéder? On songe d'abord à des échelles, que l'on peut escamoter après usage en les hissant vers le haut. Mais si les murs s'enfoncent suffisamment dans le sol, alors il se pourrait qu'il y ait eu une poterne et un accès par l'intérieur, d'autant plus que, sauf si la base de la tour se trouvait située abritée (à l'intérieur d'une enceinte), un accès externe par une échelle eût été sans doute trop exposé aux vues comme aux traits d'un assiégeant. On ne peut rien conclure pour le moment: des fouilles seront nécessaires.

#### 9. *Le Souq er-Roumi.*

Quedenfeldt avait en 1887<sup>55</sup> signalé ce toponyme («le marché du chrétien») que Pascon a pu identifier en 1963: il s'agit d'un reg cailouteux situé un peu à l'Est du bas Oued Aouedri, actuellement à la limite de la dune des Aghrad Tigidit; jé l'ai visité mais n'y ai remarqué absolument rien de particulier. Il est intéressant cependant de noter, si près de la tour, un lieu-dit évoquant des relations commerciales avec des étrangers: il existe des traditions locales touchant un commerce avec les «Portugais» (Pascon, 1863, p. 8).

#### 10. *L'ilôt Jrayf.*

Le seul îlot d'Ar-Rjeïla qui ne soit pas recouvert à marée haute, ce qui est même le cas de certains bancs à *Spartina* où les Mejjat vont couper cette herbe pour leurs animaux, se trouve sensiblement à l'Ouest de la tour et de l'autre côté du chenal principal. Il s'agit d'un banc de grès étroit et très plat dont la plus grande partie n'émerge qu'à marée basse, seuls quelques mètres carrés, à la pointe N-E, demeurant exondés. Ces grès, différents de ceux de la plateforme côtière, sont plus ou moins lapiazés et se retrouvent d'ailleurs au pied de la falaise côtière, sous la cote 31 du 100 000°. Sur une coupe d'André (1975, fig. 3) le bas niveau marin est donné comme «Mellahien probable»: pourquoi ne s'agirait-il pas plutôt de l'Ouljien? En tous les cas, l'ilôt Jrayf, si l'on peut y rencontrer des chameaux broutant les *Spartina*, ne semble avoir aucun intérêt historique: on n'y relève

<sup>55</sup> Pascon (1963, p. 14) attribue la première mention du toponyme à «Jáudenes, 1882»

aucune trace de présence humaine identifiable comme Pascon l'a noté (1943, p. 13).

L'existence de cet îlot est intéressante parce qu'il a pu y en avoir d'autres et qu'on peut demander si la tour (et ce qui aurait pu l'accompagner) n'a pas reposé, lors de la construction, sur un socle rocheux naturel.

\* \* \*

Peut-être doit-on tenter ici d'établir une liste des ruines d'origines divers, parfois européenne<sup>56</sup> dans le secteur qui nous intéresse, c'est à dire de «Ouad Noun»<sup>57</sup> à la Saguia-l-Hamra<sup>58</sup>.

Pascon (1963, p. 20) a esquissé déjà semblable liste, à laquelle on peut apporter quelques précisions.

Rappelons d'abord l'étendue des confusions qui ont si gravement affecté la toponymie littorale dans la région Noun-Drâ, et que l'on trouvera utiliment discutées par Jannasch (1887, p. 114 note 1), Cénival et La Chapelle (1935, p. 10-11, 16-17 *et passim*) et Mauny (1960, page 4 *et passim*)<sup>59</sup>.

<sup>56</sup> On écoute volontiers sur les conseils de prudence de Cénival et La Chapelle (1935, p. 46, 47), affirmant qu'il n'y eut jamais dans la zone qui nous occupe que deux établissements espagnols, ceux de Santa-Cruz de Mar Pequeña, «qui sut se maintenir cinquante ans» et de San Miguel de Saca «qui ne vécut que quelques semaines de l'année 1500; plus une factorerie à Tagaost pendant quatre à cinq années» la plupart des ruines attribuées par la tradition ou la toponymie aux chrétiens, ne sont, en fait, que de vieux agadirs berbères.

<sup>57</sup> Et non de «l'Oued Noun»: cf La Chapelle, 1934, p. 7, et Monteil, 1948, p. 22-23

<sup>58</sup> La «rivière rouge» et non «Saguiat-al-Hamra» qui signifierait la «rivière de la [femme] rouge], cf Leriche, 1956, p 58.

<sup>59</sup> Les marins eux-mêmes non seulement n'ont pas échappé à des incertitudes (qu'expliquent assez et la nature même de ces côtes et l'absence quasi totale de relations avec les populations littorales) mais en sont pour une large part responsables; l'un d'eux le reconnaît d'ailleurs. «.. les géographes, les explorateurs de toute sorte, Borda même & les plus récents Arlett & Davidson ont commis de grossières erreurs sur la géographie de cette carte, Borda et Arlett parce qu'ils ont fait de l'hydrographie sans communiquer avec la terre, & Davidson qui a placé *Waddra* à 32 milles du Cap *Noun* dont il n'est éloigné que de 4 milles, parce qu'il n'avait pas

1° Oued Assaka (c'est à dire le cours inférieur de l'Oued Seyyâd): Agouidir (Gatell, *in* Mackenzie, 1911, p. 247) à 1/2 heure de cheval au Sud de Tiliouin; évidemment l'Agadir-ennûna de Monteil 1948, p. 22 et carte n° 5, à env. 2 km au SW de Tiliuîn: ces runes ont été vues par les naufragés allemands de l'expédition Jannasch le 14 avril 1886 (Jannasch, 1887, p. 186 et carte n° 2: «alten römischen (rumi) Befestigungen...»); il été souvent supposé qu'il pouvait s'agir du château espagnol de San Miguel de Saca, mais ce n'est nullement établi et Maldonado (Africa, mai 1934, p. 38) ne voit rien là qui puisse passer pour une ruine portugaise ou espagnole. Sur San Miguel de Saca, cf. Gerónimo Zurita [Çurita], *Historia del rey Don Hernando el Catholico*, 1580, vol. V, livre IV, art. XII, f° 180 v° (Alcalá Galiano, 1879, p. 55-58 et note 1, p. 56 et Cénival et La Chapelle, 1935, p. 40-41). Ruméu de Armas, I, 1956, p. 337 *et sqq.* reste l'exposé le plus important.

2° Oued Seheb el Harcha: cet oued se trouve entre l'Oued Drâ et l'Oued Chbeika des ruines y sont signalées par Asensio (1930, 18 et page 26, n. 1): ce sont peut-être celles que décrit Jannasch (1887, pages 131-132, européennes mais pas nécessairement très anciennes (canariennes?), et avec des citernes, au lieu que les Allemands du «Got-torp» on appelé «Rettungsbucht» (carte n° 2); Jannasch signale d'autres «Reste alter europ. Niederlassungen» entre l'Oued Chbeika et La Uina Meano (carte n° 2).

3° Lagune de Puerto Cansado (Khnifis): pour mémoire.

4° Le Msid (El Msid, El Msit): le site se trouve sur la branche nord (boca de Barlovento ou boca del Meano) de l'embouchure de la Seguia-I-Hamra; d'Almonte (1914, p. 145) y signale les «ruines de una antigua factoria portuguesa» (*sic*).

5° Viera y Clavijo (II, 1773, p. 192) mentionne les ruines de «Llad Issince», probablement «El Oued...», mais je n'ai pu identifier ce toponyme.

On trouvera dans Lozano Muñoz (1913, p. 167-168 et p. 235) une liste des diverses ruines de la région Ifni-Assaka.

---

d'instrumens sans doute pour observer la latitude ou qu'il les observait mal» (Bouët, 1841, p. 9); cet auteur lui-même a été fort embarrassé par un toponyme comme Assaka (Akassa) et en porte . 3 sur sa carte.

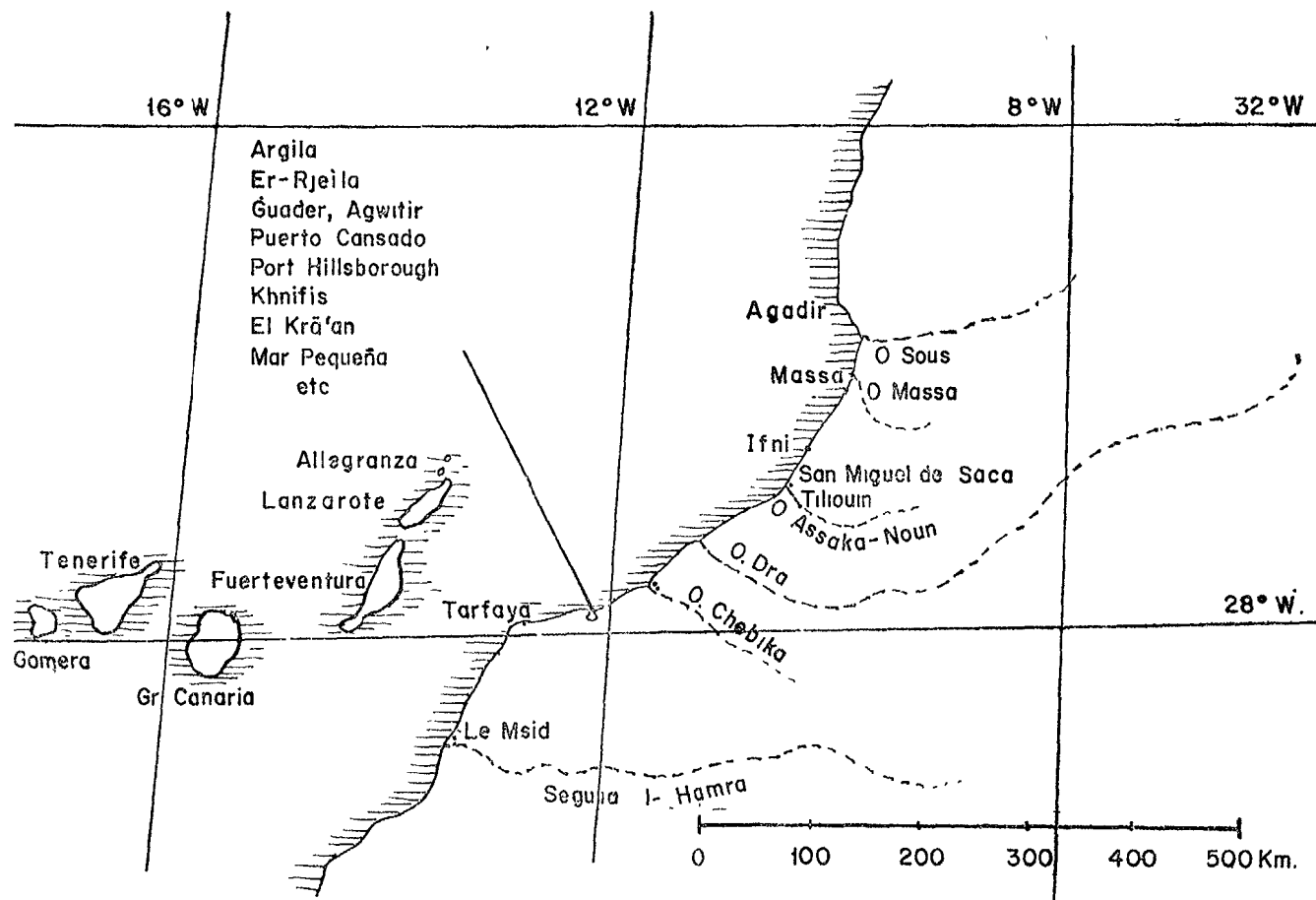


Fig. 11.—Croquis de la côte africaine entre Agadir et Segua l-Hamra, avec l'indication de quelques lieux où des ruines plus ou moins anciennes ont été signalées.

On doit souhaiter que l'archéologie entreprenne une étude systématique et scientifique de ces sites, ainsi que de ceux qui pourraient se trouver plus au Sud: Cap Garnet, Angra de Cintra?

#### V. ASPECTS POLITIQUES ET ADMINISTRATIFS

On a vu plus haut que l'entreprise de Glas devait soulever des problèmes diplomatiques, portant d'abord, bien sûr, sur la détention et la libération du Capitaine, mais dépassant le cadre d'un épisode qui allait en fait réveiller certaines prétentions espagnoles et annoncer une longue suite de projets et de tentatives visant à ouvrir le littoral de l'Extrême-Sud marocain<sup>60</sup> au commerce et, en particulier, à l'importation de produits manufacturés (tissus, armes, poudre, quincaillerie, papier, sucre, thé, etc.), période qui se termine seulement en 1895 avec le rachat par le Maroc de l'établissement anglais de Port Victoria à Tarfaya. En même temps allait évoluer peu à peu la question de l'antique Santa Cruz de Mar Pequeña dont les Espagnols finissent par obtenir sur Maroc l'identification avec Sidi Ifni, conclusion sinon historiquement défendable du moins adoptée pour des raisons tout autres que scientifiques.

L'histoire détaillée des entreprises commerciales espagnoles, anglaises, françaises et autres entre l'Oued Noun et la Saguia n'a pas encore été écrite et exigera la mise au jour d'une masse considérable de documents d'archives dispersés mais l'essentiel doit se trouver à Londres, Paris et Madrid<sup>61</sup>.

On se bornera ici à quelques notes très sommaires, destinées à replacer la tentative de Glas dans une perspective plus étendue.

Si Moulay Rechid était parvenu en 1670 à mettre fin à l'existence de la petite principauté autonome du Tazeroualt, et si Moulay Ismaïl envoya des guerriers tekna jusqu'au Sénégal<sup>62</sup>, les relations entre

<sup>60</sup> Le projet (1698) d'une installation de huguenots réfugiés en Angleterre à Santa Cruz «en el país del Sus», concerne évidemment Agadir (Figueras, 1941, p 44-45).

<sup>61</sup> Les archives chérifiennes renferment certainement des pièces intéressantes que l'on découvrira peut-être plus tard.

<sup>62</sup> Cf. les chapitres: «Les "Marocains" sur le bas Sénégal» (p. 152-155), «Le pays des Fouls, protectorat marocain» (p. 156-157), «L'attaque du fort

le Makhzen et l'Oued Noun se relâcheront à partir de la création de Mogador (1765). L'ancien royaume du Tazerouait allait reprendre son indépendance, avec Goulimine pour capitale: un siècle durant, du début du XIXe siècle à celui du XXe, les Ouled Beyrouk, resteront, malgré quelques incursions chez eux de méhallas chérifiennes (par exemple 1882, 1886), pratiquement indépendantes, et manifestant une politique étrangère autonome, longtemps favorable à la création d'établissements commerciaux européens sur leur littoral.

Dans le traité hispano-marocain de paix et de commerce du 28 mai 1767, le Sultan Moulay Md ben Abdallah admettait que son contrôle direct ne s'étendait pas au Sud de l'Oued Noun et ce n'est qu'un siècle plus tard que le Maroc se manifestera officiellement au moins jusqu'au Cap Juby, où un caïd marocain sera installé en 1895 après le rachat de la factorerie Mackenzie <sup>63</sup>.

Au moment de la tentative de Glas, le pays tekna était en effet pratiquement indépendant, au-delà des frontières de l'empire marocain et, de fait, on ne trouve aucune trace d'intervention du Sultan dans une affaire qui se sera traitée tout à fait localement et, d'ailleurs, avec les résultats que l'on sait. Le Sultan, cependant, n'ignore pas ce qui s'est passé à Port Hillsborough puisque, dans une lettre à Carlos III, du 22 mai 1767, il fait allusion à la destruction, par le feu, du bateau de Glas (*vide supra*, p. 14).

Peut-être d'ailleurs l'affaire Glas va-t-elle précisément contribuer à réveiller l'attention et de l'Espagne et du Maroc sur une région longtemps oubliée ou mal connue. Pour l'Espagne c'est le souvenir de la Santa Cruz de Mar Pequeña qui va ranimer d'anciennes prétentions <sup>64</sup>: dès 1766 la mission du P. Bartolomé Giron puis l'ambassade de Jorge Juan ne manquent pas, entre autres questions, d'évoquer celles-ci; et si le traité de 1767 ne règle pas le problème celui-ci ne

---

St Joseph par les Ormans» (p 162-164) et *passim*, in A Delcourt, *La France et les établissements français au Sénégal entre 1713 et 1763*, Mem. I. F. A. N., n.º 17, 1952

<sup>63</sup> On consultera pour les frontières sud-ouest du Maroc: Figueras (1941), Allal el Fassi (s. d.) et Trout (1969), ouvrage de base

<sup>64</sup> Cénival et La Chapelle avaient dès 1935 (p. 36) signalé que le projet de résurrection de Sta. Cruz de Mar Pequeña, évoqué au cours des négociations de Jorge Juan qui devaient préparer le traité du 28 mai 1767, semblait bien être la conséquence de l'affaire Glas

sera plus perdu de vue par Madrid jusqu'à sa solution définitive, au moins sur le papier, à l'article 8 du traité de Tetouan de 26 avril 1860.

Nous connaissons une lettre de Jorge Juan du 3 février 1767 à Grimaldi et la réponse de ce dernier, du 9 février, reproduites par Alcalá Galiano (1879 et 1900). Jorge Juan (*in* Galiano, 1879, p. 75; 1900, p. 259) suggère que l'on fasse connaître au Marocains les intentions de Glas et sa mauvaise foi à leur égard («*la mala fé con que con ellos procedió*»), de façon à les inciter à ne pas laisser s'installer les Anglais.

Grimaldi (1879, p. 76-77, et 1900, p. 260-262) note que si la tentative de Glas peut être simplement celle d'un aventurier, elle pourrait bien avoir eu une autre signification puisqu'elle a été connue, approuvée, voire encouragée par le Gouvernement britannique «qui nous envoya des notes très énergiques à propos de l'emprisonnement de ce Glas aux Canaries et autorisa son entreprise par un Acte du Parlement». Il est d'ailleurs évident que «nous ne pourrions jamais empêcher les Anglais de s'installer sur les côtes d'Afrique quand ils le voudront, même si un de nos établissements s'y trouve déjà; mais il est également certain que, dans ce cas, ils ne le tenteraient pas sans être décidés à faire un établissement considérable et coûteux, en raison du nôtre; et pour installer un établissement de ce genre, ils pourraient bien rencontrer toutes sortes de difficultés...». Que l'on ne manquera pas, au besoin, de leur susciter, bien entendu.

Il est curieux de voir la diplomatie espagnole, deux ans après la mort de Glas, rester si sensible à la très éphémère menace qu'avait pu représenter pendant quelques mois Port Hillsborough. Celle-ci avait indubitablement été prise au sérieux à Madrid.

Si les Tekna, et demain les Ouled Beyrouk, devinaient les avantages d'un commerce maritime qui les affranchissait des douanes marocaines, le Sultan, lui, connaissait le volume de ce manque à gagner et l'intérêt qu'il avait à obliger les caravanes soudanaises à trouver leur terminus sur des terres soumises à sa propre administration. Et pour tenter de détourner de l'Oued Noun, etc., le commerce transsaharien de l'axe Goulimine-Tindouf-Tombouctou, et même le commerce régional du pays tekna, voire du Sous, il crée Soueïra (Mogador) en 1765.

Mais la principauté de l'Oued Noun, sous la direction des Ouled Beyrouk, n'en poursuivra pas moins pendant une bonne partie du



XIXe siècle ses pourparlers avec les Européens en vue de la création de points de traite méridionaux <sup>65</sup>.

L'histoire de ces tentatives a été esquissée par Alcalá Galiano (1900, p. 114 *et sqq.*), Meakin (1901), Taquin (1902, p. 340-342), Marty (1915), La Chapelle (1934), Figueras (1931) et Miège (1962). On se contentera donc ici de rappeler quelques noms et quelques dates <sup>66</sup>:

Cochelet (1820: naufrage de «La Sophie») — W. Arlett (Royal Navy, 1835: hydrographie) — Davidson (1835, assassiné vers le Hank, en route pour Tombouctou, par les Arib, en 1836) — «Scorpion» (angl., 1836; échec de la tentative de débarquement) — «La Malouine» (Lieut. de vaisseau Bouet, juillet-août 1840: projet de création d'une «casanbah» à l'Oued Assaka, noyau d'une nouvelle ville, la future «ville de marbre» (*Medina ei ras'ham* <sup>67</sup>); voir la carte jointe au rapport de 1841 et la «Carta de las costas de la provincia de Uad-Nun construida por Mr. Edouard Bouet, Teniente de Navío, Comandante del Cañonero La Malouine. Julio y Agosto de 1840» in Alcalá Galiano, 1879, pl. I bis; cf. Marty, 1921, p. 101-116, et Miège, 1962, p. 81-82) — «L'Aloutte» (Lieut. de Vaisseau de Kerhallet, oct. 1841) — «La Vigie» (1843, avec le commerçant sénégalais Borel, emb. Oued Assaka) — le «Jeune-Victor» (1845, Maison Chauvin (Marseille); cf. Marty, 1915, p. 76) — D. José Sáenz de Urraca (project O. Noun) — La «Fortuna» (Juan Cumella et José Shanahan, avril 1845; cf. Alcalá Galiano, 1900, p. 119-120) — Panet (1850, venant du Sénégal) — Maison Altaras et León Cohen (1850) — Bou el Moghdad (1861, venant du Sénégal) — La «Esmeralda» (1862, naufragés) — Gatell (1865) — Fr. Puyana, J. Butler et N. Silva (1860-1866 et captivité 1866-1874; Alcalá Galiano, 1900, pages 121-127) — Les Beyrouk sollicitent (4 déc. 1872) une installation française soit à l'O. Assaka, soit à l'O. Drâ — Mackenzie: premier voyage à Tarfaya en 1872, création de la *North West African Company*

<sup>65</sup> Jackson (1814, p. 270) attribue même à Napoléon des visées sur le Sud Marocain: «must probably Bonaparte, if he succeed in the final conquest of Spain, will turn his mind decidedly to an extensive factory some where here [Wednesday]» comme tête de ligne caravanière vers Tombouctou et le Soudan.

<sup>66</sup> Une histoire détaillée des naufrages sur la côte saharienne atlantique et des tentatives européennes d'établissement entre le Noun et le Cap Bojador mériterait d'être entreprise: elle serait a coup sûr d'un grand intérêt.

<sup>67</sup> Ou plutôt: *Medinat ar-rukham*.

*Limited* en 1875<sup>68</sup>, début des constructions en 1879, à terre et sur le récif<sup>69</sup> — Gatell 2e expédition (1878) — Adamaoli (1879, projet de factorerie italienne) — Vapeur «Anjou» (1880, David Cohen, de Marseille; cf. Alcalá Galiano, 1900, p. 138-142) — *Sus and North African Trading Company Limited* (John Curtis, 1880-1883); cf. Alcalá Galiano (1900, p. 143-152), Meakin (1901, p. 390), Lozano Muñoz (1913, page 236-239), Miège (1962) — Alvarez Pérez (1886, pays tekna; des détails intéressants sur la tentative d'établissement à la Uina Meano du 19 avril 1886 dans Jannasch, 1887, p. 50, n. et 113-114) — Jannasch, etc. (Deutsche Handelsexpedition, 1886) vapeur «Gottorp»; naufragés de l'O. Chbeika rentrés par voie de terre<sup>70</sup> — Colonel Lahure (1888, Cap Juby, etc.; cf. bibliogr.) — *Compañía mercantil hispano-africana* (1883-1893), devenue *Compañía transatlántica*: cf. Alcalá Galiano, 1900, p. 172-177 et 206-216 — *The North West African Mineral Concessions Limited* (1883-1894), tentative de pénétration par la Côte: «Icod» et «Adán»; cf. Alcalá Galiano, 1900, p. 200-203) — *The Globe Venture Syndicate Limited* (navire «Tourmaline», 1897-1898, Major G. Spilsbury; cf. Alcalá Galiano, 1900, p. 203-205); — Citons enfin, en 1903, l'équipée de Jacques Lebaudy, «Empereur du Sahara».

La liste qui précède est certainement très incomplète, bien des

<sup>68</sup> Les «early 1800's» de Trout (1969, p. 150) sont un simple lapsus.

<sup>69</sup> On trouve parfois cette maison appelée «Fort Victoria» (p. ex. Pascon, 1963, p. 1, 20, 23). en réalité, l'établissement avait été nommé «Port Victoria» mais il semble que Mackenzie lui-même ait abandonné, peut-être à la suite de ses difficultés avec Londres, une appellation qui ne paraît même pas figurer dans son ouvrage de 1911. Sur l'entreprise de Mackenzie, on trouvera l'essentiel dans Castaneira (1876), Mathews (1881, p. 201, *et sqq*), Alcalá Galiano (1900, p. 128-137 et 194-199), Mackenzie (1911), Parsons (1958) et Miège (1962, p. 299-309).

<sup>70</sup> La note des *Instructions nautiques, Côte occ. Afr. (Cap Spartei au Cap des Palmes)*, éd. 1920, p. 235, n. 1, fait sans doute allusion à l'expédition Jannasch: «Un essai commercial a été essayé en 1886, mais l'embarcation ayant chaviré, il y eut une dispute entre l'équipage et les Maures, au cours de laquelle deux Européens furent tués et le reste fait prisonnier et rendu avec rançon»: s'il s'agit de l'affaire du «Gottorp», le chavirement du canot est exact, mais les deux morts se sont noyés et les naufragés ont dû leur libération à la générosité du caïd Dachman b. Beyrouk et du Sultan Muley Mohammed b Hassan (1875-1894), rencontré dans le Sous. La livre de Jannasch (1887) est très intéressante mais, semble-t-il, peu connue des auteurs français.

entreprises ayant échappé à toute documentation imprimée. Certaines tentatives allemandes, le commerce canarien sur la côte, enfin les discrets débarquements de la contrebande d'armes, mériteraient d'être mieux connus: ce n'est, on doit le reconnaître, pas facile.

Un dernier point reste à évoquer. Nous avons vu que le Sultan, même s'il ne pouvait intervenir directement dans une zone qui échappait alors à son contrôle, avait deviné la menace que faisait peser sur le commerce «officiel» de son empire, celui qui se trouvait insoumis au contrôle de la douane chérifienne. Il n'est cependant pas le seul à redouter une concurrence de l'Extrême Sud et nous voyons les marchands anglais du Maroc eux-mêmes élever une protestation contre les efforts de leur compatriote Glas: l'intérêt de leur commerce ne coïncidera pas, cette fois, avec ceux de l'Etat, et, bien entendu l'emportera. Les «Barbary merchants» rédigent donc un mémoire contre Glas et l'adressent au Board of Trade and Plantations, une discussion a lieu, à laquelle prennent part les «mémorialistes» d'un côté, Mr. Franklin (représentant Glas, alors en prison à Ténérife) de l'autre (11-VI-1765), sans autre résultat qu'un renvoi de l'affaire, en attendant plus de détails (pièces annexes 16, 17, 18). On peut penser que les choses en sont restées là, d'autant plus que Port Hillsborough abandonné et Glas assassiné, les négociants anglais avaient, de toutes façons, gain de cause.

On reverra le même processus se répéter un siècle plus tard quand Mogador viendra protester contre la création de la factorerie britannique de Tarfaya (cf. Miège, 1962, p. 302, 309).

## VI. LE DRAME DU «EARL OF SANDWICH»

### 1. *Mutinerie et assassinats.*

Libéré sans doute en octobre 1765, Glas va s'embarquer pour Londres, avec sa femme et sa fille Catherine sur le «Earl of Sandwich», Master, Jonathan Cochran, du port de Londres.

Le bateau était un brigantin de 120 tonneaux construit à Yarmouth en 1762, propriétaire: Palgrave (parfois: «Polgrove»). S'agit-il, me dit Mr. L. Heydeman, de William Palgrave (1745-1822) qui

aurait d'ailleurs été bien jeune encore —20 ans— en 1765, ou de son père Thomas Palgrave?

En août 1765 <sup>71</sup>, le navire quittait Londres pour Ténérife avec une cargaison de divers («bale goods, hard-ware, hats, &» (Ann. Reg. 1766); il y avait aussi du sucre, cf. pièce 30) et deux passagers un négociant portugais et un horloger anglais de Londres, Mr. Jackson.

L'équipage embarqué au départ sera celui du retour et c'est ici le lieu de fournir la liste des *dramatis personae*, se trouvant à bord quand le «Earl of Sandwich» va quitter Orotava, en novembre 1765.

1) Master: Captain Jonathan Cochran (var.: John et Cockeran, Crockrill, Cockerell; Cochran est l'orthographe la plus fréquente, très probablement la bonne).

2) Mate: Charles (var.: David) Pinchin (var.: Pinchen, Pinchent, Pinching).

3) Boatswain: Peper McKinley (var.: McKinlie, McKulie), irlandais.

4) Mariners:

a) James Pinchin, frère du Second (var.: Pinchen).

b) Andrees (var.: Andres, Andrew, Andrews) Zeckerman (var.: Zekerman, Zeckormann), hollandais.

c) Richard (var.: Michael) St. Quintin (var.: St. Quintan, H. Quintin), anglais de l'Ouest.

5) Cook: George Gidley (var.: Godley, Getley), anglais de l'Ouest.

6) Cabin boy: Benjamin Gillespy (var.: Gillaby, Gallipsey).

7) Passengers:

a) Captain George Glas.

b) Mrs. Isabel Glas.

c) Miss Catherine Glas.

d) Luke —?—, garçon de Glas.

<sup>71</sup> Le Gent. Mag. donne: «June, or July» mais Mr Kinley ayant dit avoir embarqué le 16 juillet, Zeckerman: «about the 20<sup>th</sup> of July» et St Quintin le 20 juillet, un appareillage en août paraît tout à fait vraisemblable.

Avec ses 8 hommes d'équipage et ses 4 passagers, le «Earl of Sandwich» quitte Orotava en novembre, sans doute au début du mois, avec une cargaison composée de: vins de Ténérife <sup>72</sup> en «pipes», «hogsheads» et «quarter casks» — soie grège —soie manufacturée— orseille —dollars mexicains en grande quantité (valant 4s. 9d. pièce)— quelques lingots d'or —quelques bijoux— une petite quantité de poudre d'or <sup>73</sup>. Donc une riche cargaison —les dollars représentant à eux seuls environ 30 000 £ (*fide* St. Quintin)— et à laquelle venait s'ajouter ce qui pouvait appartenir à Glas et, en fait, on devait constater qu'une partie de ce qui avait été détourné par les mutins «must have belonged to the unfortunate captain Glass» (Ann. Reg., p. 235). Si Glas avait quelques biens à bord, malgré sa longue détention et l'échec de Port Hillsborough, il pouvait parfaitement s'agir de bénéfices réalisés dans d'autres opérations commerciales, aux Canaries sans doute. Une source (Anon. 1895a, p. 87) évalue, sans donner l'origine du chiffre, à 100 000 £ le montant des espèces embarquées.

La traversée devait être longue: des vents contraires, le manque de vivres vont obliger la navire à faire escale à Crook Haven ou à Bantry Bay <sup>74</sup>, Irlande, où l'on passe 3 ou jours, puis l'on repart et 2-3 jours plus tard on reconnaît les Iles Scilly, mais au lieu de pouvoir entrer dans la Manche, on est chassé vers l'Ouest, en direction de l'Irlande. On est alors le samedi 30 novembre et c'est dans la nuit du 30 novembre au 1er décembre que la mutinerie va éclater.

Depuis longtemps, depuis le Golfe de Gascogne, un témoignage dit même depuis le départ, une conspiration s'est ourdie, inspirée peut-être par le maître d'équipage, McKinley, entre ce dernier, deux marins, St. Quintin et Zeckerman, et Gidley, le cuisinier: on se dé-

<sup>72</sup> Et non de Madère (Gentl. Mag )

<sup>73</sup> Ceci correspond bien à la liste des produits exportés sur la Grande-Bretagne et l'Irlande donnée par Glas lui-même (1764, p. 328): «orchilla-weed, a few wines, some Campeachy logwood, and a considerable quantity of Mexican dollars».

Schirmer (1893, p. 378) croit pouvoir avancer que la poudre d'or embarquée sur le «Earl of Sandwich» était un échantillon provenant des opérations commerciales de Glas et rapporté par ce dernier en Angleterre: comment Schirmer l'aurait-il su?

<sup>74</sup> Lloyd's List, Dec. 10, 1765: le navire a peut-être touché les deux points, très voisins.

barrassera du commandant, de son second, du frère de celui-ci, du garçon de cabine et des quatre passagers et cet octuple meurtre rendra les mutins maîtres du trésor, que l'on débarquera où l'on pourra.

Après trois tentatives avortées, déjouées par la vigilance de Glas «rather than that of his country man, Captain Cochrane» (Anon., 1895a, p. 87), le complot va enfin éclater le 30 novembre entre 22h et minuit. Le commandant, Cochran, maintenu par McKinley, est amené du gaillard d'arrière sur le pont principal, où Gidley l'assomme à coups de barre de fer <sup>75</sup>. Le second, Charles Pinchin, et son frère James, attirés par le bruit montent sur le pont: Charles est assailli par McKinley et Gidley qui le jette à l'eau encore vivant; c'est ensuite au tour du cadavre de Cochran de passer par dessus bord; on règle ensuite son compte à James Pinchin, blessé à coups de manche de brosse de pont et d'épée, mais Glas, qui était monté avec les Pinchin et redescendu chercher son épée, intervient alors contre McKinley, Gidley et Zeckerman, qu'il blesse à l'épaule, mais McKinley porte un coup de couteau à Glas (?), lui prend son épée et l'immobilise; Zeckerman tient un moment l'éuée, que reprennent Gidley et St. Quintin qui, finalement en atteignent Glas au coeur <sup>76</sup>; deux coups d'épée ont été portés, dont l'un aurait blessé au bras McKinley, qui maintenait Glas. Puis l'on s'occupe de James Pinchin, toujours pas mort: il est tué à l'arme blanche par McKinley, Gidley et St. Quintin puis jeté à la mer. Le plus difficile est fait: il ne reste plus que les femmes et les 2 garçons. Madame Glas et sa fille ayant apparu sur le pont, implorent la pitié des mutins mais enlacées dans les bras l'une de l'autre sont jetées à la mer par Zeckerman et McKinley. Quant aux garçons, inutile de prendre la peine de les tuer: ils périront avec le «Earl of Sandwich» quand celui-ci coulera à bas, car on va ouvrir le sabord de cale pour admettre l'eau dans la coque.

Mais avant de quitter l'épave il y a encore à faire: mettre l'embarcation à la mer et la charger, à ras bord, de sacs d'argent (env. 2 tonnes). Quand on peut enfin déborder, Luke, le boy de Glas, saute à la mer et s'accroche au canot mais est repoussé et se noie;

<sup>75</sup> Probablement «a marline-spike» spécifie le récit de l'Anon, 1895 a, page 87.

<sup>76</sup> Le détail de la bagarre est impossible à préciser, même avec les dépositions de McKinley, Zeckerman et St Quintin, difficiles à unifier.

Benjamin Gillespy, resté à bord, sera balayé par la mer quand le navire, rempli d'eau, va chavirer. Il est, hélas, tout à fait inexact de prétendre avec Berthelot (1840, p. 247): «le navire arriva en Irlande où un jeune mousse, que les matelots avaient épargné, révéla à la justice du pays cet horrible attentat».

Au moment du massacre (30 nov.-1<sup>er</sup> déc.) le navire se trouvait peut-être encore à l'entrée de la Manche; on fera route au Nord-Ouest et c'est seulement le mardi 3 décembre que le navire sera abandonné; vers 14h on est à env. 10 lieues devant le Waterford Harbour, embouchure de la rivière de Ross. A 18h l'embarcation atteint l'entrée de la baie, et, à l'aviron, on va remonter la rivière pendant 3 miles environ. A 2 miles du fort de Duncannon, on aborde, car il serait peu prudent de remonter plus avant avec un pareil chargement et l'on cache dans les rochers, sur la plage, les dollars en sacs, en n'en gardant que ce qu'on estime pouvoir transporter sur soi, sans chevaux, par terre, avec les autres «bricoles», lingots d'or, bijoux et poudre d'or. Et l'on continue, toujours avec le canot, à remonter la rivière: à 4 miles de Ross, on s'arrête et on débarque à Fisherstown. Les quatre complices y descendent dans une auberge de Bally-Brassel (Wexford County), non sans s'y faire délester d'un sac de 1200 dollars. Le mercredi 4 décembre ils sont à Ross, où ils passent la nuit à l'auberge, après avoir changé leurs 1200 dollars contre des pièces d'or anglaises, acheté trois boîtes de pistolets et loué deux guides et six chevaux; repartis le jeudi 5 ils seront le lendemain soir, vendredi 6 décembre, à Dublin, descendent à l'auberge du Black Bull, Thomas Street, avec environ 1500 dollars.

Mais les dépenses faites à Ross n'avaient pu passer inaperçues et, d'autre part, un certain Capitaine Honeywell, de Terre-Neuve, en route pour Waterford Harbour, faisait en mer, le 6 décembre, une rencontre singulière: il avait failli aborder «a large three mast vessel<sup>77</sup>, with top gallant yards up, and so deep in the water that he could only see her rails. She had no boat on board, nor could a living creature be seen. Upon this report, at his arrival, eight boats went out, who returned without being able to discover any thing. The

<sup>77</sup> Le navire est cependant décrit comme à 2 mâts («brick» ou «brigantin»): un vaisseau ayant: 1 second, 1 maître d'équipage et 3 matelots peut-il être un «grand navire à 3 mâts»?

day after [7 décembre], some pipes of wine were driven on shore; they saved fitty of them; and many persons imagined they came out the above vessel» (*Gentl. Mag.*, 1766, p. 547).

Le Receveur des douanes de Ross envoya deux messagers au principal magistrat de Ross, alors à Dublin. L'arrestation des meurtriers ne tarde pas: celle de St. Quintin et Zeckerman, d'abord, dès le dimanche 8 au soir, ce qui permet d'apprendre que McKinley et Gidley viennent de vendre pour 300 £ de dollars à un orfèvre, que l'on retrouve avant qu'il n'ait payé McKinley, qui doit revenir le voir le lundi; McKinley se fait prendre ainsi le 9 au soir, mais Gidley est parti en chaise de poste pour Cork où il voudrait s'embarquer pour l'Angleterre. Les deux messagers de Ross, en regagnant cette ville, le font arrêter sur la route, à Castledermot, le mardi 10 trouvé porteur de 53 guinées, d'un moidore <sup>78</sup> et de quelques pièces d'argent; il est incarcéré à la prison de Carlow d'où il sera transféré à celle de Newgate à Dublin le 14 janvier 1766. Ses complices sont déjà dans celle de Newgate et le mardi 10 au soir, six jours après leur débarquement, les quatre «villains» sont sous les verrous.

Ils avouent leur crime, et nous avons le texte de trois de ces dépositions (annexes 1 C/20-22). Leur culpabilité ne faisait d'ailleurs aucun doute, pas plus que le verdict qui les attendait.

Le 3 mars 1766 ils sont traduits devant His Majesty's Court of King's Bench, où siège une Commission spéciale composée du Worshipful Robert Fitzgerald, Esq., Judge of the Court of Admiralty, du Judge Lord Chief Justice Gore, du Hon. Mr. Baron Dawson, du Hon. Mr. Justice Robinson et du Hon. Mr. Justice Scott. Le même jour les quatre condamnés sont transférés de la prison de Newgate, dans un chariot, pour St. Stephen's Green près duquel se dressent les potences; pendus en présence des «High Sherifs of the City and Country of Dublin, and their Officers», leurs cadavres sont ramenés à Newgate «where they are to remain until Irons are made for Gibbiting them in some convenient Part of the Coast of Dublin» («Pue's Occ.», 1-4 mars 1766).

A l'époque de la mort de son fils, le dernier survivant de sa nombreuse famille —il avait eu 15 enfants— John Glass vivait à Perth. C'est à la lecture d'un journal qu'il apprend l'assassinat de George

<sup>78</sup> Nom d'une monnaie: cf. p. 65.



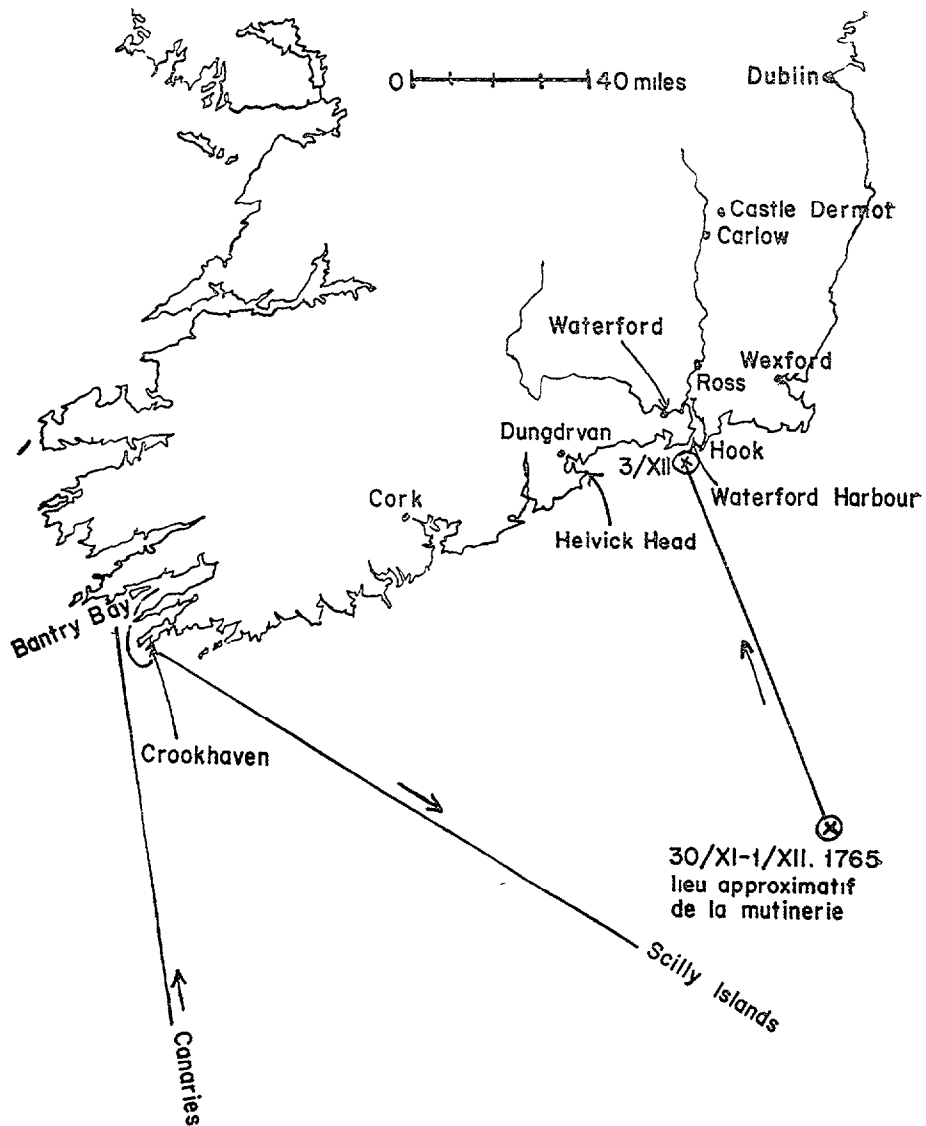


Fig. 12.—Trajet du «Earl of Sandwich» au Sud de l'Irlande

**Identification des toponymes irlandais (figs. 12 y 13)**

*Bally Brassel*, lieu où les meurtriers passent la nuit du 3 décembre, aujourd'hui Ballybrazil, paroisse de Ballybrazil, baronnie de Shelbourne, Co. Wexford, à env. 2 miles à l'Est de Fisherstown.

*Bantry Bay*, relâche à la sortie du Golfe de Gascogne.

*Booly Bay*, lieu de la cachette des sacs de dollars.

*Broomhill*, lieu de la cachette des sacs de dollars.

*Carlow*, localité où Gidley est emprisonné après son arrestation à Castledermot.

*Castledermot (Castle Dermot)*, lieu où Gidley est arrêté, sur la route de Cork, le 10 décembre.

*Cork (Corke)*.

*Crook Haven, Crookhaven*, relâche à la sortie du Golfe de Gascogne.

*Duncannon*.

*Fisher's Town*, aujourd'hui Fisherstown, paroisse de Kilmokea, baronnie de Shelbourne, Co. Wexford, lieu du débarquement et de l'abandon de la chaloupe, le 3 décembre au soir.

*Hook, Tower of*.

### Identification des toponymes irlandais (cont.)

*Rean, Island of.* — Ce toponyme n'est pas d'une identification aisée. En effet, il s'agit de l'endroit où le navire, désarmé, est venu s'échouer après avoir été rencontré le 6 décembre au large de Waterford Harbour par le Capitaine Honeywell. Or il n'existe pas d'île proprement dite de quelque importance dans la région, tout au plus quelques rochers, dont certains peuvent être appelés «îles» mais dont aucun ne porte le nom de Rean. On doit remarquer cependant qu'il existe sur la côte du Co. de Waterford de nombreuses sections portant, assez singulièrement d'ailleurs, l'appellation «Island», p. ex. Island-Hubbock au N-E de Dungarvan; il y a aussi une Island-Ikane un peu à l'Ouest de Waterford Harbour.

Mr. Brian Mac Curtain, Placenames Officer (Ordnance Survey Office, Dublin) me fait remarquer que «Rinn» en irlandais signifie un cap ou promontoire et que le mot apparaît souvent dans les noms de lieux littoraux, l'un des plus connus étant, dans cette région, un «Ring» (irlandais: An Rinn), se rapportant à Helvick Head.

Si le «Earl of Sandwich» a fait côte aux environs de Helvick Head, cela expliquerait très bien qu'on ait dû louer un «large Dungarvan boat» pour atteindre l'épave.

Cependant, on constate la présence sur la côte ouest du Waterford Harbour, au niveau de Newton Head, d'un territoire nommé «Raheen» sur la carte actuelle (Co. Waterford XVIII-12, 1929), ce qui semble ouvrir une autre possibilité.

*Ross.*

*Sicily (sic), Rocks of.* — Bien entendu les Iles Scilly.

*Waterford.*

*Wexford.*

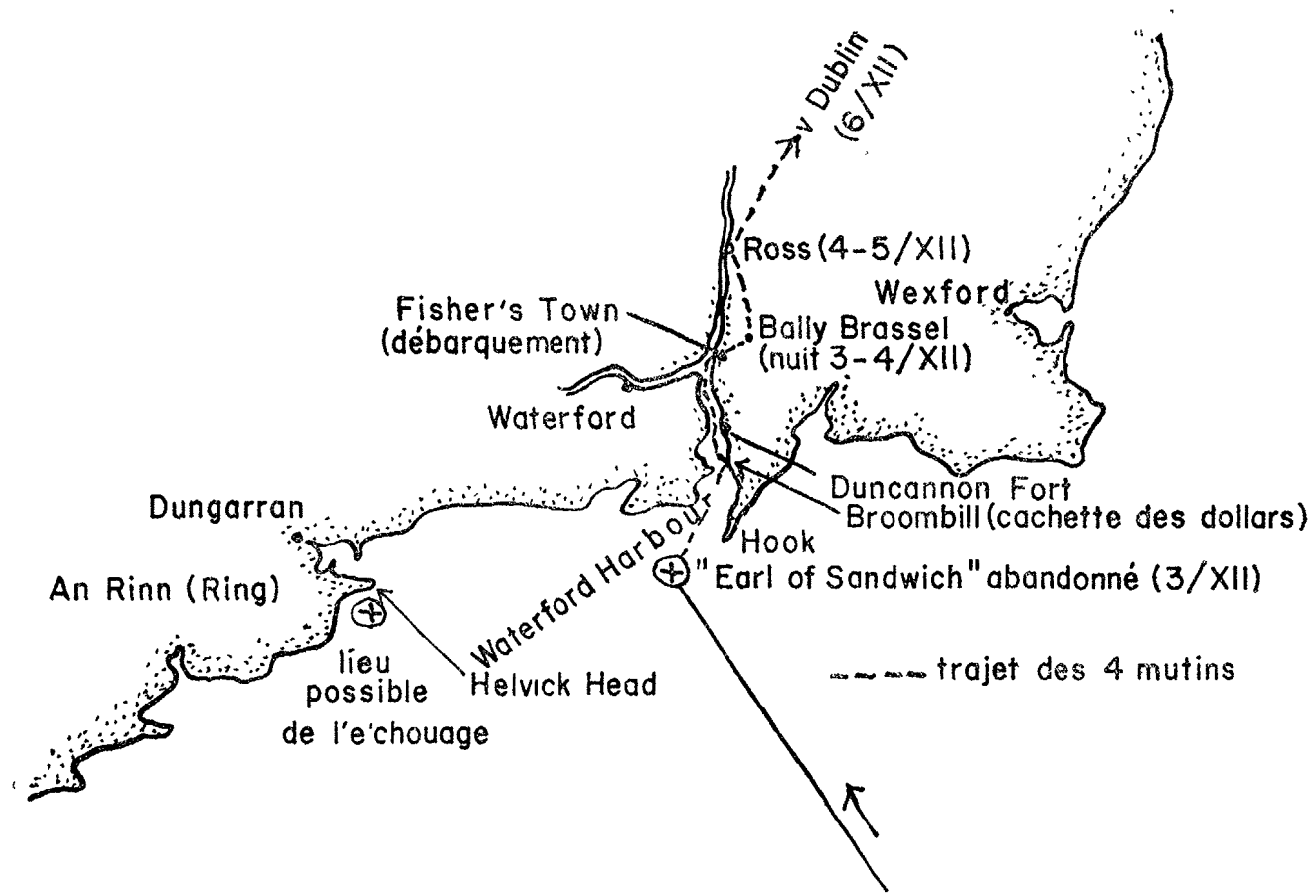


Fig. 13.—Croquis illustrant la fin du «Earl of Sandwich» et le débarquement des 4 mutins.

et il répond à la suggestion de T. Sandeman que la nouvelle pouvait ne pas être vraie: «It is too circumstantially told, not to be true». After a short pause, he added: «It is the Lord; His will be done». He removed to his closet for a short time»; quelques heures plus tard il participait dans son église au service divin. Et quelques semaines plus tard, à l'annonce de l'exécution des meurtriers, il dit: «That it would be a glorious instance of divine mércy and sovereign goodness if George Glas and his murderers shall meet together in Heaven» (*The Memoirs of Mr. John Glas*, 1828, p. XXXI); voir une version un peu différent, Chambers, 1833, p. 450).

## 2. La récupération de la cargaison.

Celle-ci va se dérouler sous quatre aspects différents.

a) Il y a d'abord, bien entendu, ce que l'on trouvera sur les meurtriers lors de leur arrestation, par exemple: pour McKinley, St. Quintin et Zeckerman: quelques guinées, un lingot d'or, un petit paquet de poudre d'or, quelques jouets <sup>79</sup>, plus la valeur des dollars vendus à Dublin (300 £) et pour Gidley 53 guinées, 1 moidore <sup>80</sup> et quelques pièces d'argent.

b) Le deuxième lot, de beaucoup le plus riche, est constituée par les dollars espagnols dont 250 sacs <sup>81</sup>, sans que nous sachions le montant initial du chargement <sup>82</sup>, avaient été cachés dans les rochers entre la Tour de Hook et Duncannon Fort. Dès le 17 décembre, Hertford pouvait écrire à Convay (pièce n° 1 C/24) qu'à la suite des ins-

<sup>79</sup> Ce «some toys» est énigmatique.

<sup>80</sup> Mr J. Cl. Nardin a eu l'obligeance de me renseigner sur cette monnaie: la «moeda d'ouero», monnaie d'or de 4800 reis, dite «Lisbonnise» ou «Portugaise» pesait 10,730 g (P.-Fr Bonneville: *Traité des monnaies d'or et d'argent qui circulent chez les differens peuples* . , Paris, 1806, p. 46, pl 1, figures 1, 4, 6, 10. Voltaire, dans *Candide* (Chap. IX), écrit: «des moya-dors» et fait le mot synonyme de «pistoies» (Chap. X).

<sup>81</sup> Ces pièces étaient ensachées et c'est par erreur que Chambers (1833, page 449) parle de «money chests».

<sup>82</sup> Il faut ajouter aux 250 sacs ce qui a été retrouvé sur les meurtriers, ce qui a été récupéré dans l'épave (584) et, sans doute, ce qui est resté dans celle-ci (si le navire a disparu); sans compter, inévitablement, les espèces soustraites sur la côte à l'attention des autorités.

truction dont il rendait compte le 14 (pièce n° 1 C/19) en deux jours —«after great Fatigue»— le Receveur de Ross et ses gens, avec des soldats du Fort Duncannon, avaient retrouvé dès le 13 décembre dans les rochers les 250 sacs de dollars, dont 4 étaient plus grands que les autres, et les déposaient à la douane de Ross, sous une garde militaire; ils seront de là transférés sous forte escorte à Dublin, dans les locaux du Trésor royal.

c) Les 3<sup>e</sup> et 4<sup>e</sup> lots, objets venus à la côte ou trouvés à bord après l'échouage. Le navire a été approché, encore à flot, par 8 embarcations, à la suite du rapport du Capitaine Honeywell, mais on ignore si quelque chose a été sauvé à ce moment. Tout le reste semble avoir été recueilli sur la grève ou dans le navire échoué: le fait que des transports (de barriques, etc.) ont eu lieu en bateau s'explique par le fait que le «Earl of Sandwich» avait sans doute fait côte sur un bas-fond, inaccessible à pied.

Jos. Hamilton, le Surveyor de Waterford, loue pour 12 £ un «large Dungarvan boat» et envoie aussi la «Barge of Passage» du port; il fallut plusieurs voyages, deux pour la barge qui sera d'ailleurs endommagée par le poids des fûts de vin (annexe n° 1 C/27).

On remarquera que Hamilton ajoute qu'il a donné des ordres pour qu'à la prochaine basse mer de vive eau on se rende à pied à l'épave où l'on pourra sans doute sauver encore divers objets.

Outre la liste adressée à Hertford par le Major de Waterford et celle du Surveyor de Waterford, l'une et l'autre du 21 décembre, nous disposons de quelques informations complémentaires, l'ensemble permettant d'établir la liste suivante, limitée, naturellement, aux biens recueillis à l'échouage, sur le territoire de Waterford<sup>82</sup>.

1<sup>o</sup>) Vin:

88 pipes.—28 hogsheads.—48 quarter casks.—13 pipes vides.—  
3 quarter casks vides.

2<sup>o</sup>) Autres éléments de la cargaison:

Sois grège (jetée à la côte, mélangée à des algues: sans valeur).—  
Orseille: 1 paquet, en mauvais état: sans valeur.

<sup>82</sup> La cache des dollars se trouvait sur Ross (Co. de Wexford).

3<sup>o</sup>) Monnaies et objets de métal:

584 dollars.—41 petites pièces d'argent espagnoles.—4 shillings.—3 sixpences.—2 manches de couteaux (argent).—1 boucle de soulier (argent).—1 épé à garde d'argent <sup>84</sup>.—1 gaine (argent) pour un fourreau.—1 plat d'argent brisé et 1 petit morceau de son bord.

4<sup>o</sup>) Papiers:

Malgré les instructions portant sur la recherche attentive de lettres, papiers, factures, acquits à caution, etc., le seul document retrouvé semble être le «cockett» portant sur un envoi de sucre au voyage d'aller (pièce n<sup>o</sup> 25).

5<sup>o</sup>) Divers:

Honeywell signale des vêtements de femme («Gentl. Mag.», 1766, page 547) et on devait découvrir dans une «strong box» rejetée à la côte un canevas en laine rouge et portant ces vers:

When I consider life, 'tis all a cheat;  
Yet fool'd with hope, men favor the deceit;  
Trust on, and think, to-morrow will repay;  
To-morrow's falser than the former day;  
Lyes more, and when it says we shall be blest,  
With some new joy cuts off what we possess'd.

(«Pue's Occu.», n<sup>o</sup> 6446, 24-28 déc. 1765.)

Ce sixain a-t-il été brodé par Catherine Glas? Ou par sa mère? De qui est-il? Il est impossible d'en décider et un spécialiste d'histoire de la littérature anglaise se contente de me dire: «la versification de ce passage est bien celle de Pope; mais c'est l'*heroic couplet*, très largement répandu au 18<sup>e</sup> siècle...» et il ajoute: «Quant à fouiller toute l'oeuvre de Pope, autant chercher un brin de paille dans une tonne d'aiguilles...».

<sup>84</sup> Trouvée portant des traces de sang, en particulier sur la coquille, «where it was caked all over» (pièce n<sup>o</sup> 28). Malgré le témoignage de MM. Hamilton, Graham, etc, on se demandera comment ce sang, même «caked» aura pu résister à l'eau de mer et à la vague.

6<sup>o</sup>) Gréement et navire:

1 pièce d'acajou.—1 morceau de la poupe.—1 mât.—5 morceaux de câble.—1 aussière.—1 ancre.

Comme on pouvait s'y attendre, les autorités locales devaient avoir fort à faire avec les prélèvements opérés par les gens du pays: il est vrai que l'arrivée sur une côte européenne de barriques pleines<sup>85</sup> et de dollars «daily found», n'a pas dû passer inaperçue...

3. *Le sort du navire.*

On doit se demander ce qu'est devenu le «Earl of Sandwich» après son échouage. Il faut évidemment se méfier des homonymies, car le «Earl of Sandwich» n'a, bien sûr, quoi qu'on ait pu le supposer, aucun rapport avec le H. M. S. «Sandwich» rendu célèbre par son rôle dans la mutinerie navale de 1797. La seule question qui se pose est celle-ci: la coque a-t-elle pu, après son échouage, être remise à flot pour reprendre un service à la mer? On a pu savoir qu'un «Earl of Sandwich» de même tonnage que le nôtre (120 tonneaux) avait été construit à Hull en 1762, date de la construction de notre «Earl of Sandwich» à Yarmouth. On pouvait dès lors se demander s'il ne pouvait s'agir du même navire, renfloué à Waterford et remorqué à Hull pour s'y voir remis en état, encore que la date «1762» eût, dans ce cas, posé un problème sérieux.

Je ne le pense pas, et pour les raisons suivantes. Le terme de «wreck» est celui qui est employé pour désigner le navire dont Hamilton nous dit, très spécifiquement, qu'il «went to pieces», ce qui semble corroborer la liste des objets jetés à la côte: une partie de la poupe, un mât, et toute une série de choses dont l'arrivée à la grève ne s'explique guère que par des dommages sévères à la coque: monnaies, plat d'argent, épée, vêtements de femme, coffret à ouvrage, etc.

Enfin, Hamilton avait donné des ordres pour qu'à la prochaine basse mer de vive eau on se rende à pied à l'épave: même s'il s'est

<sup>85</sup> J'ai vu moi-même ce que cela pouvait donner lors de l'échouage du «Psyché», couvrant la grève d'Yport (Seine-Maritime) de barriques de vin d'Algérie le 3 septembre 1913.



écoulé peu de temps avant la vive eau suivante est-il vraisemblable que dans l'état où se trouvait déjà le navire au moment du sauvetage des fûts, etc., effectué par bateau, il ait encore été possible d'envisager sa remise à flot?

## VII. ANNEXES

### 1. *Inventaire des pièces concernant George Glas consultées au Public Record Office.*

#### A. *Série special Papers 42/65 et 44/141.*

1) Lettre Capt. Ph. Boteler «Shannon», 13-III-1765 à Commodore Thomas Graves, «Edgar»: visite au Gouverneur, à Tenerife, a/s captivité Glas (SP. 42/65).

On my arrival at Teneriff I demanded of the Governor his reasons for detaining Captain Glass a Prisoner, he said it was for coming from the Coast of Africa and landing at the Island Allegranza Lazaretta (*sic*) without a Pass, and contraband Goods, and that he had sent an Account of the whole Affair to the Court of Spain. The Merchants Mr. Russell and others informed me, that the Governor of the Island Allegranza Lazaretta had admitted him, and that Captain Glass was several Days selling his Goods, and never interrupted, then suddenly seized and sent Prisoner to Teneriff. Captain Glass came there it seems to buy a Bark, to go up a River called the little Sea, his ship being too large: the next morning waited on the Governor, and desired to see Captain Glass; at first he consented that I should, and after staying about a Quarter of an Hour, came out and told me that no body should see him, til (*sic*) he had heard from the Court of Spain; the Man is kep in Irons in a Dungeon; no body allowed to see him, and denied the use of Pen, Ink and Paper; In short, the Governor, in his whole relation of the Story to me, seemed much confused, and conscious of his illegal Proceedings in regard to the poor Man, I talked the Case over with him, and told him that I looked upon it that the Court of Great Britain would take it as a great Insult, he said that it had been transmitted from his Court to that of London; I told him I thought the Governor of the Island Allegranza Lazaretta was in fault, and not Captain Glass, for admitting him on Shore; his reply was, that the Governor was in Confinement for so doing.

I am, & C<sup>s</sup>

2) Lettre Commodore Thomas Graves, «Edgar», 22-III-1765 à Philip Stephens: envoie documents sur la détention de Glas (S. P 42/65).

3) Résolution H. of C., 26-IV-1765, transmise 2-V-1765 aux Lords Comm. Tr. and Plant. par Halifax: la H. of C. sollicite de S. M. l'inscription à son ordre du jour des «Memorials, Petitions, or other Papers» concernant les demandes de G. Glas «relative to the Discovery of a Harbour upon the Coast of Africa» (S. P. 44/141, p. 3).

4) Lettre L. Stanhope à Anthony Bacon & C<sup>e</sup>, 28-VI-1765: communication d'un extrait de lettre de Mr. de Visme, chargé d'affaires à Madrid en l'absence du Earl of Rochford avec 3 p. j. [non retrouvées] a/s Captain Glas (sans doute négociations pour sa libération) (S. P. 44/141, p. 17).

5) Lettre Will. Burke à Anthony Bacon & C<sup>e</sup>, 21-VII-1765 accuse réception du: «Memorial & Affidavit relative to Mr. Glass' misfortunes», les a montrés à Mr. Conway, qui vient de recevoir du Earl of Rochford une lettre et un «Memorial».

*B Série C. Tr. Pl. (Journal of the Commission for Trade and Plantations).*

6) Séance du 10 mai 1764 (vol. 71, f<sup>o</sup> 195, publ. p. 50): «Mr. George Glass attended and presented to the Board a memorial addressed to his Majesty in Council, and accompanied by an explanatory paper, relative to the discovery made by him of an harbour in a country not claimed by any European power, and not included within the limits of any charters granted to particulars (*sic*) companies, in which harbour it is alleged a very advantageous commerce may be established, and thereupon he prays for a grant of an exclusive trade to such harbour, for a certain term of years upon certain conditions»; le dossier sera transmis à S. M.

7) Séance du 15 mai 1764 (vol. 71, f<sup>o</sup> 207-208, publ. p. 53): le Board of Trade and Plantations rédige le texte de l'adresse à S. M. touchant la demande de Glas, accompagnée d'un mémoire explicatif

8) Séance du 23 mai 1764 (vol. 71, f<sup>o</sup> 229-230, publ. p. 59): S. M. a répondu ce même jour «that his Majesty will comply with the memorialist's request, provided he discloses to this Board the situation of the said harbour, and that it shall appear to correspond with the allegations of the memorial»; Glas, présent, s'explique mais comme il apparaît «that the harbour was within the limits of a territory, to which a free trade is allowed by Act of Parliament to all his Majesty's subjects, their Lordships declined entering into the further consideration of Mr Glass' proposals».

9) Séance du 25 juin 1764 (vol. 71, f<sup>o</sup> 297, publ. p. 76): G. Glas assiste à la réunion et apporte un mémoire «containing further proposals in respect to the discovery of a harbour hitherto undiscovered by and unknown to any

European power <sup>86</sup>», le Board décide de s'adresser à nouveau au Roi et prépare un texte.

10) Séance du 16 juillet 1764 (vol 71, f° 391-392, publ. p. 100). S. M. a répondu le 11 juillet 1763 (*sic*), approuvant le second mémoire de Glas et demandant au Board de soumettre sa requête à la prochaine session du Parlement.

11) Séance du 19 novembre 1764 (vol. 71, f° 429, publ. p. 109). le Board reprend en considération l'«order of his Majesty in Council» du 11 juillet et décide de revenir le lendemain sur l'affaire: «and notice to be given to Mr. Glass to attend»: comment le Board ignore-t-il encore que Glas se trouve alors en Afrique, et peut-être depuis plusieurs mois?

12) Séance du 20 novembre 1764 (vol 71, f° 439, publ. p. 111): «Mr. Anthony Bacon of the City of London, merchant, attends in behalf of Mr Glass, and acquaints the Board that, Mr Glass was gone out in a ship filled out by him for trade at the port discovered by Mr Glass upon the Coast of Africa, Mr Bacon also produced to their lordships letters from Mr Glass and from the captain of the said ship, giving an account of their arrival at, and a description of the said port, which they had named Port Hillsborough». Le Board décide de surseoir à la présentation de l'affaire Glas devant le parlement.

13) Séance du 7 janvier 1765 (vol 72, f° 9-10, publ. p. 134): le Earl of Hillsborough communique un document, transmis par Mr. Anthony Bacon et annonçant la «cession of the Port of Regeala or Gueder (now Port Hillsborough) made by the natives to Mr. George Glass in behalf of the English nation, together with a tract of land adjacent and an exclusive trade».

14) Séance du 7 février 1765 (vol 72, f° 55-56, publ. p. 147): le Board a reçu une lettre de Glas datée de Ténérife, le 15 déc. 1764, faisant part de son incarcération et sollicitant une intervention en vue de sa libération; MM Bacon et Franklin ont reçu également une lettre de Glas; le Board transmettra au Earl of Halifax.

15) Séance du 28 février 1765 (vol. 72, f° 77, publ. p. 153). les instructions du Roi en date du 11 juillet 1764 sont enfin suivies d'effet et MM. Je-

<sup>86</sup> Glas avait-il craint, à cette date, s'il a déjà débarqué à Puerto Canasado, d'éveiller la méfiance des Espagnols? Il semblerait en effet difficile —sauf au cours d'une visite très rapide en marée haute de vive eau peut-être— de pénétrer dans la lagune sans y remarquer la rune de la rive droite.

nyns, Eliot, Bacon, Rice, Lord Orwell, MM. Gascogne et Dyson «should take the proper steps in the House of Commons thereupon».

16) Séance du 31 mai 1765 (vol 72, f° 157-158, publ. p. 175): lecture des pièces suivantes:

- a) «Letter from Mr Stanhope to Mr. Pownall, dated May 16<sup>th</sup>, 1765, transmitting, by direction of the Earl of Halifax, Memorial of the Barbary merchants against Captain Glas.»
- b) «Letter from Mr Stanhope to Mr. Pownall, dated May 28<sup>th</sup>, 1765, transmitting, Letter from Mr. Thomas Adams to the Earl of Halifax, dated May 21<sup>st</sup> 1765, relative to Mr. Glas's undertaking to open a trade at Port Hillsborough. Ordered that the above mentioned papers be taken into consideration on Wednesday next, and that Mr. Anthony Bacon, associated with Mr. Glas in his plan for the establishment of Port Hillsborough, be desired to attend the Board that day.»

17) Séance du 5 juin 1765 (vol 72, f° 169-170, publ. p. 179-180): lecture des lettres de Mr. Stanhope, secrétaire du Earl of Halifax et du mémoire des négociants protestant contre la création de Port Hillsborough, discussion avec l'associé de Glas: «Ordered, that the said memorial and letter be taken into further consideration on Tuesday next, and that notice be given to the persons who signed the same to attend; and Mr. Bacon was also desired to attend again».

18) Séance du 11 juin 1765 (vol. 72, f° 181-182, publ. p. 183): «Their lordships took into consideration the memorial and letter of the merchants trading to the dominions of the Emperor of Marocco containing objections to the establishment of trade at Regeala or Gueder upon the Coast of Africa; and the memorialists attended, as also Mr Franklin, partner with Mr. Bacon and associated with Mr. Glas in his plan for such establishment, and the memorialists having stated the grounds of their objections, and Mr Franklin having been heard in what he had to offer in answer thereto, it was agreed to postpone the consideration of what might be advisable to be done in this business, untill some further accounts of Mr. Glas's proceedings on that coast should be received, which the memorialists acquainted the Board they expected every day, and which they were desired to communicate as soon as received».

---

<sup>87</sup> Francis Seymour, Earl of Hertford, Lord Lieutenant General and General Governor of Ireland (1719-1794); il mourra Earl of Yarmouth and Marquis of Hertford.

C. *Série S P. 63/424.*

19) Lettre du Earl of Hertford<sup>87</sup> à Conway<sup>88</sup>, Dublin, 14-XII-1765 [f° 125 r°]: «Several Expresses, which arrived in this City on Sunday and Monday last<sup>89</sup> from Waterford and Ross, having brought Accounts, that a Ship called the Earl of Sandwich, bound from the Canaries to London, Capt. Cochran, Master, laden with Bale Goods, Dollars and Ingots of Gold had been on the 4<sup>th</sup> Instant, plundered and robbed, off the Harbour of Waterford by four of the Crew of the said Ship, who murdered the Captain, the Mate, four Sailors and four Passengers, & afterwards shuttled the Ship in order to sink her; and that, on the Night of the said Day the four murderers landed on the Strand between the Tower of Hook and Duncannon Fort, and having then concealed and hid two hundred & fifty Bags of Dollars, proceeded to Ross, from whence, after a short Stay, they set out for Dublin, the Lord Mayor and the other Magistrates [f° 125 v°] without Loss of Time, issued Orders that every Avenue leading to the City should be strictly watched, in Order to their being immediately apprehended upon their Arrival, and by their Activity and Vigilance three of them viz Peter McKinley, Boatswain of the said Ship, Andrew Zeckerman and Michael St Quintin Mariners, were taken and are now safely lodged in His Majesty's Goal of Newgate in this City, and I inclose to you herewith Copies of the several Confessions which they have made since they were in Custody. The fourth, who is called George Gidley, and is said to have been Cook of the said Ship, was taken near Castle Dermot and lodged in the Goal of Carlow, where he is to remain until further Order, I inclose to you a Copy of his Commital to that Goal, by which you will observe that he also has confessed the Fact.

I have issued the necessary Orders for prosecuting them with the utmost Rigor of the Law ». Les ordres ont été donnés pour la recherche et la récupération du «trésor», tout ce qui sera trouvé devra être remis entre les mains du «Collector of Ross» ou du «Chief Officer of the Customs there»

(S P. 63/424, f° 125 r°-126 r°).

20) [f° 127 r°] The Confession of Andrew Zeckormann, of Lubeck in Holland<sup>90</sup> and taken the 8<sup>th</sup> of December 1765.—Sayeth he was a Mariner on Board the Ship the Irish Sandwich (*sic*) commanded by Captain Cockrell and enter'd on Board about the 20<sup>th</sup> of July last at London, and at the Canaries took in a Cargo of Wine and Spanish Money. And on their Return had on Board the Captain, Pinchen the Mate, his Brother James, Cap-

<sup>88</sup> Henry Seymour, Lord Conway, Field-Marshal (1721-1795), frère de Francis Seymour.

<sup>89</sup> Donc les 8 et 9 décembre.

<sup>90</sup> Il y a un Lubbeck au peu à l'Est de Bruxelles. s'agit-il de celui-ci?

tain Glass his Wife and Daughter and his Boy called Luke who they took is as Passengers at the Canaries for London: and likewise there were on Board Peter the Boatswain, George Getley the Cook, Richard St. Quintin, Benjamin Glass (*sic*) the Cabbin Boy. And this Confessionant sayth that in the Passage Home the said Peter the Boatswain about the 30<sup>th</sup> of November last laid hold on the Captain on the Quarter Deck and forced him on the Main Deck, and there the said George the Cook took up an Iron Barr and knocked him down with it and killed him. And the said Peter and George then attacked the Mate who came up on the Deck, gave him several strokes and threw him overboard and then threw the Captain overboard Sayth [f<sup>o</sup> 127 v<sup>o</sup>] then the said George attacked the Mates Brother James Pinchin and knocked him down with a Scrubbing Brush and then Captain Glass coming upon Deck he attacked the said Peter and George and Examinant and wounded Examinant. And then the said Peter fell upon him and stabb'd him with a knife, and the said George took the Captain Glass's sword and stabb's him likewise and then they and the said St Quintin fell upon said James Pinchin killed him and threw him overboard. Sayth that upon Mrs. Glass and her Daughter's being on the Ladder coming upon the Deck the said George the Cook and the said Richard St. Quintin laid hold of them and threw them overboard. Sayth that in above three Days after the Ship came within View of Land; and then they agreed to sink the Ship and for that Purpose knock'd out the Ballast Port and went into the Boat and left the two Boys in the Ship and when Captain Glass's Boy saw the Boat go off he leaped in to the Sea and was drown'd Sayth they carried from on Board the Ship as much Money as the Boat could hold. Sayth they landed in the River of Ross and came to Dublin last Friday Night.

his  
Andrew + Zeckerman  
mark

Taken before me and  
truly read  
James Taylor

(S. P. 63/424, f<sup>o</sup> 127 r<sup>o</sup>-127 v<sup>o</sup>)

21) [f<sup>o</sup> 129 r<sup>o</sup>] The voluntary Confession of Peter McKinley late Boatswain on board the Ship called the Earl of Sandwich Sayth that on the 16<sup>th</sup> day July last this Confessant went on board the said ship in the River of London as Boatswain of which said ship John Cochran was Master, Charles was Mate, James Pinchin, Rich<sup>d</sup> St. Quintin, Andrews Zeckerman and Geo. Gidley private hands and the Cabbin Boy one Benjamin Gillespy. Sayth that there entered on board as Passengers a Portuguese Merch<sup>t</sup> and a Watchmaker one Jackson of London. Sayth that said ship was to proceed from London to the Canaries and after taking a Loading was to return to London Sayth that having arrived at the Canaries they took in wine, a large Quantity of Dollars and four Bales of Silk and having left

the Portuguese Mercht and Mr. Jackson the Watchmaker they took in as Passengers on board one Capt. George Glass his Wife Daughter and Boy and so proceeded on the Voyage towards London. Sayth that by a long Passage, contrary Wind and want of Provisions they were obliged to put into Crookhaven in Ireland, after three days they put to Sea again in two Days after the made the Island of [f<sup>o</sup> 129 v<sup>o</sup>] Scilly and again met with contrary Winds and were drove a good way towards Ireland. Sayth that on the 30<sup>th</sup> of November last Geo Gidley, Rich<sup>d</sup> St Quintin, Andrew Zeckerman and this Confessant entered into conspiracy which before that they had agreed upon to destroy all the rest of the crew and Passengers and to possess them ever (?) of the money on board and make the first Land they could. Accordingly between the hours of ten & twelve at night the Captain being on the Quarter Deck this Confessant shoved him off the Quarter Deck on the Main Deck and there George Gidley with an Iron Barr which he had in his hand knocked him down which killed him, the Captain having cryed out the Mate came up and his Brother James Pinchin and Captam Glass, but Capt. Glass returned down for his sword then George Gidley knocked the mate down with the same Barr This Confessant followed Capt Glass down, Cap. Glass got his sword and while Capt. Glass was getting his sword Geo. Gidley had thrown the mate overboard by which he was drowned. Sayth that as Capt Glass was returning with his sword on board (*sic*, lire deck) he met Andrew Zeckerman and stabbed him with his sword in the shoulder, Zeckerman caught hold of the sword and Confessant caught hold of Captam [f<sup>o</sup> 130 r<sup>o</sup>] Glass behind his Back in order to hold him and in so doing Rich<sup>d</sup> St. Quintin and Geo Gidley took the sword out of his hand Zeckerman not being able to do so then Geo. Gidley stabbed Cap. Glass to the heart and killed him. Upon hearing the Captain crie his Wife and Daughter came on deck and there Andrew Zeckerman hove her and the Daughter overboard by which they were drowned, then Geo. Gidley stabbed James Pinchin with a sword and then Richard St. Quintin & said George Gidley hove him overboard by which he was drowned. Sayth that they went before the wind with the vessel until they made Ireland near Waterford they got out the Boat took what money they could carry in then knocked out the Ballast Port in order to sink the Ship and destroy the two Boys who were in her and in that condition they left her but one of the Boys viz. Capt Glass's Boy leaped over board and swam to the Boat & having got hold of the Boat Rich<sup>d</sup> St Quintin shoved him off by which the Boy was drowned. They then came into the Harbour of Waterford and landed on the County of Westford side of the River and having buried the money among the Rocks left it there [f<sup>o</sup> 130 v<sup>o</sup>] except some to bear their charges, they then went a little further up the River and then left the boat they then went to Ross and there exchanged with some man there some of the Dollars for Gold they then came to Dublin

and brought with them there above fifteen hundred Dollars as well as he can guess.

Peter McKinlay

Taken and acknowledged before me  
having first read it to him this 10<sup>th</sup>  
Day of December 1765

James Taylor

(S. P. 63/424, f<sup>o</sup> 129-130)

22) [f<sup>o</sup> 132 r<sup>o</sup>] The voluntary Confession of Richard St. Quintin, late a Mariner on Board the Ship called the Earl of Sandwich. Saith that on the 20<sup>th</sup> of July last, he entered as a Mariner on Board the Ship called the Earl of Sandwich, of which Captain Cockrill was Master, saith that said Ship was to sail to the Canaries and there to take in Loading, and return to London again, saith that when they set Sail from London, there was on Board said Ship the aforesaid Captain Cockrill, as Master, David Pinchin Mate, Peter McKinley Boat Swain, George Gidley the Cook; this Confessant, as Mariner, a Dutchman, one Andrews, but knows not his Name, James Pinchin, the Masters Brother & one Benjamin Gillaby Cabbin Boy. Saith that there was also on Board as Passengers, a Portuguese Merchant, one Jackson a watchmaker who were to be landed at Teneriff, saith, that when they arrived at Teneriff, they landed said Portugueze and said Jackson; and there took in Wine, and he was informed, about thirty thousand Pounds in Dollars. They took in four Passengers, Captain Glass, his Wife and Daughter, and his Boy. They then came for England. Saith, that as the Ship was coming into the Bay of Biscay, Peter McKinley, George Gidley, and Andrews the Dutschman, consulted together, as he was afterwards informed by the Dutchman, about destroying all the Ship's Company and to make themselves Masters of the money and to get on shore in the first place they could make; saith, That after this Consultation, the Dutchman informed him of all this Matter. He further saith, that he afterwards heard Peter McKinley say that the Thing must be 10, and that they would all make their Fortunes, and saith, that there were present at said McKinley's Declaration, this Confessant, the Dutch-Man, and George Gidley. said McKinley at the same Time declared, that they expected no good or service from Confessant, as Confessant had declared they had better let it alone, and as they look'd on Confess<sup>t</sup> to be soft, saith that by contrary Winds & want of Provisions they put into Crook Haven in Ireland [f<sup>o</sup> 132 v<sup>o</sup>] they stayed there three a four Days, and set sail for London, Saith that in three Days the make the Rocks of Sicily (*sic*), and the Night after between the Hour of ten & twelve, this Confess<sup>t</sup> was on his [?] working the Fore-Castle Peter McKinley called the Confess<sup>t</sup> & told him that the Captain had come upon Deck, and in about a quarter of an hour after, he heard the Captain cry out; upon which Confess<sup>t</sup> came upon Deck, and there was George Gidley & Peter McKinley, hawling the Captain, who seemed to be



Dead, in order to throw him over Board, and at the same Time, one of them called the Confess<sup>t</sup> to lend an hand to throw the Captain over, which Confess<sup>t</sup> did. Saith, that David Pinchin, and James Pinchin and Captain Glass, having heard the Cry of the Captain, while the Murther was committing came upon Deck, but first the Mate came up, and George Gidley struck him with an Iron Bar, sev<sup>l</sup> Times, and said Pinchin cryed out Dear George don't, upon which said George Gidley called out to Confess<sup>t</sup> to take hold toss him over Board, which Confess<sup>t</sup> did Saith, that when his Brother James Pinchin came and said George Gidley struck him with a Scrubbing Brush Shaft, and stabb'd him several Times with a Sword, and he having run around the Deck, crying out, said George Gidley again stabb'd him, and he & Peter McKinley hoved him over Board, saith that Captain Glass, having returned down in order to get his sword, Peter McKinley stepped after him, below the Ladder and stood there and then Captain Glass came running up, with his sword, Peter McKinley took him upon the Ladder and stabbed him with his Knife, in his Belly, this Confess<sup>t</sup> being all this Time crying out at what was done, being obliged to do what he did for fear of his Life. Saith that Peter McKinley damned Confess<sup>t</sup> and desired him to take the Captain's Sword out of his hand which Confess<sup>t</sup> did, and then George Gidley took it out of Confess<sup>t</sup> hand, saith, that Captain Glass was killed by Peter McKinley. Saith, that afterwards said Peter McKinley des<sup>d</sup> Confess<sup>t</sup> to go down and bring the Captain up Saith, that Captain Glass's Wife and Daughter finding the Captain killed, ran up on Deck, and there Andrews the Dutch Man trailed them to the rails, on the side of the ship, and he and this Confess<sup>t</sup> toss'd them over Board [f<sup>o</sup> 133 r<sup>o</sup>] Saith that after this was done Confess<sup>t</sup> being again desired by said McKinley & George Gidley, Confess<sup>t</sup> went into the Cabbin and hawled up the Captain and they all toss'd him over Board Saith, they then agreed to sink the Ship, and so the first Land they could make with the Money. Saith, that they saw Land but did not know what part of Ireland it was. Saith, that they hoisted their Boat out, and loaded it with Money, as deep as they durst, and then Gidley, Andrews, and Confess<sup>t</sup> went on Board the Ship and knock'd out the Ballast Port, in order to sink the Ship, and the Boys with her. Saith, that having got into the Boat, they put off, and Luke, Captain Glass's Boy, leaped into the Sea, made to the Boat, and got hold of it, but they refusing to let him in, went down right, and was drowned Saith that they made into the Harbour of Waterford, and into a River, but knows not the Name of it, and on the sides of the River among a Parcell of Rocks, they buried the Money there, except as much as they could all carry, they then came to Ross and from thence to Dublin.

his  
Rich<sup>d</sup> + St. Quintin  
mark

Taken and acknowledged  
before me & truly read  
by me this 10<sup>th</sup> Dec. 1765  
James Taylor

(S. P. 63/424, f<sup>o</sup> 132-133)

23) William Browne Esq<sup>e</sup> Sovereign of said Burrough [of Carlow] to Richard Worme Keeper of the Goal of Carlow — Whereeas I have received Information on Oath by George Gidley (who has turned an Approver) that Peter McKinley, Richard S<sup>t</sup> Quntan, and others together with the said George Gidley have committed several Murders by throwing over Board on and in the Kings Higs Seas the following Persons that is to say, Charles Pinching, James Pinching, George Glass, Mrs. Glass his Wife and her Child where they all perished<sup>91</sup>, and afterwards robbed the Ship call the Earl of Sandwich of a most valuable Treasure consisting chiefly of Dollards — You are therefore hereby required to receive the Body of the said George Gidley into the Goal of Carlow, and him to received in safe Custody to detain in said Goal until thence delivered by due Course. And for you so doing this shall be your sufficient warrant. Given under my Hand Seal this 10<sup>th</sup> Day of December 1765.

(S. P. 63/424, f<sup>o</sup> 134 r<sup>o</sup>)

24) Lettre du Earl of Hertford à Conway, Dubln Castle, 17-XII-1765: [f<sup>o</sup> 136 r<sup>o</sup>] «Sir, I acquainted you, by the last Post, that I had sent Directions to the Officer commanding at Duncannon Fort, to aid and assist Collector of Ross in searching for and securing the two hundred and fifty Bags of Dollars which the four Murderers had concealed and hid between the Tower of Hook and Duncannon Fort, and I have now the Pleasure of informing you that in Consequence of those Orders, the Collector of Ross, with his Officers, attended by a proper Party of the Forces from the Garrison of Duncannon Fort, made strict Search upon the Coast for that Treasure, and, on the second Day, after great Fatigue, a Heap of Bags was seen amongst the Rocks by a Boatsman, which proved to be the two hundred and fifty Bags in Question, and which were immediately conveyed to the Custom house at Ross, where they are now lodged. Four of the Bags are described to me to be larger than the rest, all filled with Dollars, as is supposed, the same being [f<sup>o</sup> 136 v<sup>o</sup>] visible through some of the Bags which [are] pretty much worn But the Number contained in the Bags or any of them could not be ascertained, the Bags being sealed and none of them having been opened They are now in the Possession of the Collector of Ross guarded by a strong Party, which the Commanding Officer at Duncannon Fort left at Ross for that Purpose, to be continued until the Treasure shall be removed. And I have, this Day sent Directions to the said Collector and Commanding Officer not to open any of the said Bags, but to keep them, for the present, together as they were found, in the Custom-house at Ross, and I propose to send proper Carriages from hence To-

<sup>91</sup> La liste oublie Captain Cochran et les deux garçons.

morrow to bring up the whole under a strong Guard to be lodged in His Majesty's Treasury here I have also recommended it, in the most earnest Manner, to the Sovereign and Collector of Ross, and to the Mayor of Waterford, to exert their utmost Vigilance and Endeavours in searching for securing and preserving for the Benefit of the Owners of the Sandwich, any other Treasure or Effects which belonged to or [f° 137 r°] made a Part of the Cargo of that unfortunate Vessel And the Commissioners of the Revenue have, by my Directions, sent like Orders to all their Officers on that Coast, and to make Returns to me, from Time to Time, of such Discoveries as shall be made relative to the said Treasure and Effects, of which I shall take Care to give you Information

(personal ending)

(S P 63/424, f° 136-137)

25) Lettre du Earl of Hertford à Conway, Dublin, 24-XII-1765, annonçant l'envoi d'une série de pièces, dont: «Account of the Goods saved out of the Earl of Sandwich, and lodged in His Majesty's Stores at Waterford» — «Affidavit of John King, relating to one Pipe and one Quarter Cask of Wine, Part of the said Vessels Cargo» — «copy of a Cockett for the said Vessel» — «The Sampler work'd with the Name of Catherine Glass shall be forthcoming, when required, by any of the Relations of the unfortunate young Woman, but at present it is thought advisable to keep it here, in Order to it's being produced upon the Trials of the Murtherers, in Case it shall be thought material».

(S. P. 63/424, f° 111)

26) Lettre de John Lyon, Mayor of Waterford, du 21-XII-1765 envoyant au Earl of Hertford la liste des objets récupérés (S. P. 63/424, f° 146 r°).

27) Goods saved out of the Sandwich, of London, wrecked at the Island of Rean, now in His Majesty's Stores.

88 Pipes.	}	Wine
28 Hogsheads.		
47 Quarter Casks.		
13 Empty Pipes.		
3 Empty Quarter Casks.		
A small Parcel Raw Silk.		
A broken Silver Dish.		
584 Dollars.		
41 small singular pieces Silver Coins Spanish.		

- 4 British Shilling.
- 3 British Sixpences.
- 2 Silver Handles of Knives.
- 1 Silver Shoe Buckle.
- A Silver hilted Sword, and a Silver Cheap [sheath?] for a Scabbard.
- A small Parcell of damaged Orchella of no value.
- 1 Piece Mahogany.
- 5 Pieces of Cable.
- 1 Hawser.
- 1 Anchor.

«S. P. 63/424, fº 148 rº»

28) Lettre de Jos. Hamilton, Surveyor, Waterford, 21-XII-1765: [fº 152 rº] «Honored Sirs, Pursuant to your Honours Letter to the Collector of the 17<sup>th</sup> Instant, which I received in his absence, I have inclosed an exact Account of all the Goods saved and lodged in His Majesty's Stores from the Wreck of the Earl of Sandwich, Capt. Cochran, as also the Marks of the Casks; what now remains on the Strand is only a Mast and some insignificant Part of the Wreck, which if your Honours please had better I believe be speedily sold on the Spot. The last of the Goods were landed at the Quay Yesterday, and had not the Weather proved = so uncommonly favorable there would have been vastly a greater Loss. I hired a large Dungarvan Boat at £ 12 which, by the Help of the Barge of Passage, brought all round in surprising good Condition. The Barge made two Trips, and some of her Platform and two Beams are so much injured by the Weight of the Casks, as to require Repairs, I beg to have your Directions whether she shall have the Repairs charged to the Account of Salvage or go in the ordinary Course. I should not have employed her in this Service, if other Vessels could have been had; but no Vessel [fº 152 vº] of any sort from this would venture on that Coast without being ensured, and the Loss of one Day, if the Weather changed would have been of very bad Consequence. I have got the Sword I mentioned in a former Letter to your Honours; but some Person wiped the Blood off it, however Mr Graham and several others are ready to make affidavit of its having been bloody, particularly on the Shell, where it was caked all over. I send a sampler of the poor young Lady's Work, with her name to it, as I suppose that may be a material Circumstance against the Villains. Some Raw Silk, matted with Sea Weed, so as to be scarce of any Value, was thrown on Shore four Days past, and as some Dollars are daily found, I have fixed three Revenue Officers, a Corporal and two Soldiers on the Strand to wait for the Low Water of the next Spring Tides when they can get to the place where the Vessel went to pieces, and there is a Probability that more Treasure may be found. Mr. Graham will then join them. I have inclosed to

your Honours the voluntary Deposition of one of the Salvagers against a Mr Sullivan, who lives near the Sea Coast. There have been great Imbezements, of which we have had Informations, but cannot recover all the Goods, some we have got I beg your [f° 153 r°] Honors Directions how we shall proceed in such cases I have your Orders of the 18<sup>th</sup> Instant, to return to your Honors any Letters, Papers, Invoices or Cocketts that may be washed on Shore; I shall take Care to secure any that can be found As yet the Cockett that I mentioned is the only one I can hear of. I have had all the Casks of Wine coopered and have them bedded in Saw Dust, so that there is little Danger of their suffering. Only one Cask appears (of those we have tasted) to be damaged by the Sea Water. As fast as any Particulars come to Light about this horrid Affair, I shall take Care to inform your Honours thereof

(formal ending)

I send the Cockett inclosed. As we have not had any particular Account how much Money was recovered by the Officers in Ross District, I cannot particularize that

(S. P. 63/424, f° 152 r°-153 r°)

29) Port Waterford — Invoice of one hundred sixty three Pipes, Hhds [= Hogsheads] and Quarter Casks of Wine and other Goods saved from the Wreck of the Brigantine Earl of Sandwich Captain Cochran, Master, being thrown on shore at the Island of Rean in this District and now lodged in His Majesty's Stores at Waterford — Le document donne les marques des fûts: AV, AB, HR, DC, TR, etc., et les «brands on the bulgers of the casks», p ex. Pasleys, John Collogan Il cite aussi: «a Parcel Orchilla totally damaged and in appearance of no Value, the Quantity but small», «a small Parcel Raw Silk, some of which so entangled with Sea Weed as to be of very little Value», «a broken Silver Dish and a small Piece of its Rim».

(S. P. 63/424, f° 155 r°)

30) Lettre de John King accusant William Sullivan d'avoir détourné 1 Pipe et 1 Quarter Cask.

(S. P. 63/424, f° 156)

31) Texte du «cockett» (acquit à caution) récupéré. «London, Know Ye that Ja Bley hath invoiced eight w & eight Pounds lowest refined Sugar in Loaves compleat and whole & of one uniform Whiteness throughout in the Earl of Sandwich J<sup>no</sup> Cochran Canaries, freely out Dated 10<sup>th</sup> Aug. 1765 in the fifth year of King George the third»

(S. P. 63/424, f° 158 r°)

2. *Lettre de Glas du 15 déc. 1764 au Board of Trade and Plantations*<sup>92</sup>.

My Lords, — After obtaining the session of the Port I formerly discovered and taken possession thereof for the Crown of Great Britain by the name of Port Hillsborough, I left the Ship trading there, and went over to the Canary Islands in her long Boat to forward the said Cession to your Lordships from thence, which I make no doubt, you have by this received. I flatter myself that your Lordships will find that I have not exaggerated the advantage that will accrue to our Nation from this acquisition.

There is a prodigious quantity of fine Wooll in that Country, which the Natives manufacture, or rather sell it to those who manufacture it, and sell it to the Merchants of the Guinea Caravans; but they now find it better to sell their Wooll to us in exchange for our Commodities. This will, in a very short time, be a great article of Trade.

Soon after my arrival here I was seized by the Spanish Governor of the Canary Islands and committed Prisoner to a Castle in this Place, where I have been so closely confined that none has been permitted to see or correspond with me, and I am denied the use of Pen and Ink — What I now use is procured privately, with great hazard. The Governor tells me that I am to be confin'd in this manner until he receives orders concerning me from Madrid For the pretended cause of his conduct I refer your Lordships the Messrs. Arthur J. Bacon & Co., who will wait on and inform you of all particulars.

The English Consul for these Islands is now in America, and the Vice-Consul cannot get leave to see me Other reasons than the true will be given out by the Spanish Governor for his seizing me, in order to justify his conduct, especially if it is not approved at Madrid; but the truth of the matter seems as follows: —

The Court of Spain have formed a design of establishing a Fishery, or rather improving one that is carried on by the Natives of these Islands on the Coast of Africa between the Capes Boyador and Blanco, by which these Islands are supplied with Salt Fish at the rate of Three Farthings or a halfpenny per pound. From this Coast they propose in a short time to supply all Spain with Salt Fish, and therefore are extremely jealous of our intended Settlement at Port Hillsborough, because from thence, in time of War, we may entirely run their Fishery, and effectually stop the whole Commerce of the Canary Islands. They also look on our Settlement there as a step to the Conquest of them. For these reasons, I know they are employed in making, or contriving to make, out a Claim to our Port, pretending they have formerly been there, and will forge old Manuscripts to prove their assertion. For this reason, they have seized me in order to keep me out of the way, until they have got us to cede it to them for some

<sup>92</sup> Je n'ai pas retrouvé cette lettre au P. R. O. et en emprunte le texte à l'article de Glas Sandeman (1895, p. 57-58), dont je dois la communication à l'obligeance de Mr. L. Heydeman.

trifling thing by way of equivalent, knowing well there is no European so well qualified in this point as myself to detect their forgeries, and clearly expose the falsity of their claims to the Publick. As yet they know not the Port, only that it is somewhere near the Island of Lanzerote, unless another copy of the Cession, with a Map of the Port, I am sending to London has fallen into their hands; but I think it has not

I hope your Lordships will take the necessary steps to procure my enlargement and Return to England and that the Spanish Court make proper satisfaction for this Insult I think if a Man-of-War was sent to demand me, it would be the most speedy measure.

I am, My Lords, your Lordships' most humble and obliged Servant  
George Glas

Santa Cruz, Teneriffe  
the 15<sup>th</sup> of December 1764.

3. *A narrative of the horrid murder, etc.* («*Annual Register for the Year 1765*», p. 233-235).

Ce texte est à peu près verbatim identique à celui du Gentleman's Magazine, vol. XXXV, p. 545-547, mais pas tout à fait: la rencontre de l'épave par le Captain Honeywell, par exemple, ne figure que dans le second.

[p. 233] This ship sailed from London in the month of August 1765, laden with bale goods, hard-ware, hats, &c. for Santa Cruz, at which place they arrived, and discharged their cargo. From thence, they sailed to Oratava, and there took in a cargo of Teneriffe wine, raw and manufactured silk, cochineal, and a large quantity of Spanish milled dollars, of 4 s 9d. value each, some ingots of gold, some jewels, and a small quantity of gold dust. About the month of November, they sailed from Oratava for London, and had then on board the said John Cockeran, master; Charles Pinchent, mate; Peter M'Kinhe, boatswain; Geo Gidley, cook; Richard St. Quintin, Andres Zekerman and James Pinchent, brother to the mate, mariners, and Benjamin Gallispey, the cabin-boy, with captain Glass, his wife and daughter, and a servant boy belonging to them, as passengers.

Before the ship left the Canaries, the said Gidley, St Quintin, Zekerman, and M'Kinlie, entered into a conspiracy to murder the master and all the other persons on board, and to possess themselves of the treasure in the ship, which on their passage they, on three different nights, intended to accomplish; but, by some accident or other, were prevented, till, at length, on Saturday the 30th of November, at eleven o'clock at night, when, the four assassins being stationed on the night watch, and the master coming on the quarter-deck to see every thing properly settled, and returning to his cabin, the said Peter M'Kinhe seized him, and held him fast, till George Gidley knocked him down with an iron bar, repeating the blows till he was killed; when they threw im overboard.

The noise occasioned by this murder, and the captain's groans, having alarmed Charles and James Pinchent, and captain Glass, they arose from their beds. The Pinchents, being foremost, were attacked by those villains, knocked down, and thrown overboard. Captain Glass, seeing what they were about, instantly turned to the cabin for his sword. But M'Kinlie observing his retreat, and imagining that he went to arm himself to oppose them, went down the steps leading to the cabin, and stood at the foot of them in the dark, until captain Glass returned; and on captain Glas's ascending the steps to get upon the deck, M'Kinlie, behind his back, seized him in his arms, and held him fast, and called out to his associates to assist him, who thereupon immediately rushed upon capt Glass, and, with much difficulty, wrested the sword out of his hand, in which scuffle, however, Zekerman received a slight wound in his arm. When they got the sword, [p. 234] they gave capt. Glass two stabs with it, in the second of which M'Kinlie, who held capt. Glass, received a wound through his left arm. When they had thus murdered Mr. Glass, they threw him overboard. This extraordinary noise soon brought Mrs. Glass and her child on deck, and she, seeing what the villains were about, implored for mercy; but Zekerman and M'Kinlie came up to her; and, she and her daughter being locked up in one another's arms, they laid hold of them and threw them both into the sea. Having thus dispatched all the persons on board except the two boys, and being then in the British channel, on their course to London, they immediately put the ship about, and steered for the coast of Ireland. On Tuesday the 3d of Dec. 1765, about two o'clock in the afternoon, they arrived within ten leagues of the harbour of Waterford and Ross, and then determined to sink the ship; and, in order to secure themselves and the treasure, they hoisted out a cock boat, and loaded her with bags of dollars, to the quantity of about two tons, by computation; and then, knocking out the ballast port, quitted the ship, and left the two boys in the sinking vessel to perish with her.

One of the boys, having entreated to be taken on board the boat, but refused, leaped into the sea; and, the boat being heavy laden and not making much way, by swimming, soon got up to her, and laid his hands on the gunnel; when one of the fellows gave him a stroke on the breast, and knocked him off, so that he was immediately drowned.

Soon after they quitted the ship, she filled with water and overset; and they saw the other boy washed overboard and drowned.

The boat having reached the harbour's mouth, about six o'clock in the evening, they rowed her about three miles up the river; and being afraid to proceed further with such a quantity of treasure, they landed in the county of Wexford, within two miles of the fort of Duncannon; and, having left out as much as they apprehended they could carry without horses, buried on the lands of Broomhill, between high and low water mark, the rest of the dollars, which amounted to 250 bags, and proceeded up the river of Ross with the remainder of the dollars, the ingots of gold, jewels,



and gold dust, and landed at a place called Fisher's town, in the county of Wexford, within four miles of Ross, and refreshed themselves at an ale-house at Bally-Brassel, and there had a bag of 1200 dollars stolen from them.

On Wednesday the 4th of Dec. 1765, they proceeded to Ross, and set up at an ale-house, and there exchanged 1200 dollars for their amount in current gold, and bought three cases of pistols, hired six horses, and two guides; and on Thursday the 5th of December set out for Dublin, where they arrived on Friday the 6th, and stopped at the Black Bull inn in Thomas-street.

Having lavished and expended a considerable sum of money in Ross, and an account having arrived there, that a vessel was driven on the coast of the county of Waterford, richly laden, without a living soul on board, it caused a suspicion, that those persons had [p. 235] destroyed and plundered the ship; upon which the collector of the port of Ross sent off express two gentlemen of that town to the chief magistrate of Ross then in Dublin, to inform him of their suspicions, with intent that the said persons should be taken, and required to give an account of themselves.

Those gentlemen having arrived in Dublin, on Sunday the 8th about three o'clock in the afternoon, and having informed the said magistrate of their errand, he, with the assistance of the lord mayor and one of the sheriffs, on the night of the said day, apprehended Richard St. Quintin and Andres Zekerman, who, being examined separately, each of them confessed the murders, and other matters before related; and also, that since they arrived in Dublin, Gidley and M'Kinlie had sold to a goldsmith, whose name they could not tell, to the amount of 300 l. worth of dollars, and were to be paid for them on Monday following. And the sheriff, on the information aforesaid, by direction of the said lord mayor, and the said magistrate, went amongst the goldsmiths, and having found out the person to whom they were sold, by that means, on Monday evening discovered and apprehended Peter M'Kinlie, and got intelligence that George Gidley had fet out in a post chaise for Corke, in order to take shipping for England; upon which the lord mayor sent off the high constable with proper assistance in pursuit of him

The said chief magistrate of Ross, on getting an account of the 250 bags of dollars being hid on the shore of the river of Ross, dispatched back, on Monday the 9th of Dec. the two Ross gentlemen, with directions to the collector of Ross, and an order from government to the commanding officer of the fort of Duncannon, to aid and assist the revenue officers with the forces quartered there, in making search for the bags of dollars. And these gentlemen, in their way back, apprehended the said George Gidley in his way to Corke, at Castledermot in the county of Kildare, on Tuesday the 10th of December, and had him committed to Carlow gaol, and found upon him 53 guineas, a moidore, and some silver.

In pursuance of the orders sent for searching the strand, in the county

of Wexford, the collector of Ross, with the revenue officers, aided by the commanding officer quartered at Duncannon, proceeded on Thursday the 12th, and Friday the 13th, on which day they found 250 bags of dollars sealed, and brought them to Ross under a guard, and lodged them in the custom-house there.

There was found in the possession of M'Kinle, Zekerman, and St. Quin, some toys, a few guineas, an ingot of gold, and a small parcel of gold dust.

The whole of what was recovered being brought together to the treasury in Dublin, it appeared that not above 500 £ of the treasure mentioned in the invoice had been embezzled by the murderers; so that the rest of what they made away with must have belonged to the unfortunate captain Glass

4. *A Short Account of the Life of Capt. Glas (p. I-VIII, in G. Glas: The History... of the Canary Islands, etc. 2<sup>nd</sup> ed., 1767).*

[p. I] Capt. Glas was a native of Scotland, and bred a surgeon; in that capacity he made some voyages to the coast of Guiney, and was at length master of a Guneyship, in which station he continued till the late war began—Having saved a good sum of money in trade, he ventured part of it on board a privateer, and went himself as captain. He was not three days at sea before the ship's crew mutinied; but at length, by fair speeches, were pacified; and still more so by the capture of a French merchant-man of great value, which followed immediately.

This good fortune was soon dispelled by the appearance of an enemy's frigate about twice his strength, with which, however, he engaged. The contest was very warm for more than two hours; but another French ship appearing, Capt. Glas was obliged to strike, with the loss of more than half his crew, and himself shot through the shoulder. He remained some time in French prison in [p. II] the West-Indies, and was treated with much severity, but being at last exchanged, he embarked the remainder of his fortune upon another adventure in the privateering way. He was again taken prisoner, and his whole fortune at once destroyed.

Upon being released a second time, he was employed by merchants in their service to and from the West-Indies, and was taken prisoner no less than seven times during the last war—However, he had, upon the conclusion of the late peace, amassed about two thousand pounds, and being an excellent seaman, he resolved in his own ship, to go upon a discovery. He found out a new harbour on the coast of Africa, between the river Senegal and Cape de Verd, to which he supposed a very great trade might be driven.

He returned to England, and laid his discovery before the ministry; and at length obtained an exclusive trade to his own harbour for twenty

years. Having prepared for his departure, with the assistance of one or two merchants, he left England, and arrived at the new-found harbour. He sent one of his men on shore with propositions of trade, but the natives murdered him the moment he landed. Capt. Glas found means to inform the King of the country of the wrong done him, and the mutual advantage that might accrue from trading thither.

The King seemed to be pleased with his proposal, only to get him the more securely in his power; but Glas, being on his guard, he sailed in effecting his design. The King's next attempt was to poison the crew by provisions [p. III] sent as presents to the Captain, this also failed of effect; but Glas, for want of necessaries, was obliged to go to the Canaries in an open boat, in order to buy some from the Spaniards. In the mean time the savages fell upon his ship, but they were repulsed by the crew; and the ship being obliged to quit the harbour, and not finding her Captain return, sailed for England, where she arrived in safety.

In the mean time, the unfortunate Captain landed upon one of the Canary Islands, and presented his petition to the Spanish Governor, but who, instead of treating him with the desired hospitality, threw him into prison as a spy, and there kept him for some months, without pen, ink, or paper.

He at length bethought himself of writing with a piece of charcoal on a biscuit, to a Captain of an English man of war, then in the harbour, who, though with much difficulty, and after being previously sent to prison himself, at length effected the Captain's release. Here he continued for some time, till his wife and daughter (a beautiful girl of eleven years old) came to him from home, and from the Canaries they all joyfully embarked for England, on board the *Sandwich*, Capt. Cochran, commander.

The ship sailed from London about the month of June, or July, 1765, laden with bale-goods, hard-ware, hats, &c. for Santa Cruz; at which place they arrived, discharged their cargo, and thence sailed to Orataira, one of the Canary Islands, and took in a cargo of Madeira wine, raw and manufactured silk, cochineal, and a large quantity of Spanish [p. IV] milled dollars, some ingots of gold, some jewels, and a small quantity of gold-dust; and about the month of November, sailed from Orataira for London, and had then on board John Cochran, Captain; Charles Pinchent, Mate; Peter M'Kinlie, Boatswain; George Gidley, Cook; Richard St. Quintin, Andres Zekerman, and James Pinchent (brother to the mate) Mariners; and Benjamin Gallipsey, the cabin boy; and they took on board, as passengers, Capt. Glass, his wife and daughter, with a servant boy belonging to them.

Before the ship left the Canaries, Gidley, St. Quintin, Zekerman, and M'Kinlie, entered into a conspiracy to murder all the other persons on board, and to possess themselves of the treasure. Accordingly, on Sunday, November 30, at eleven at night, the four assassins being stationed on the night-watch, and the Captain coming to see every thing properly settled, on his return to his cabin, M'Kinlie seized him, and held him fast, till Gidley killed him with an iron bar, and then threw him overboard.

The noise occasioned by this murder, and the Captain's groans having alarmed the Pinchents, and Capt. Glas, they rose from their beds, and immediately came on deck; and the Pinchents being foremost, they were attacked by the villains, knocked down, and thrown overboard; Capt. Glas instantly returned to the cabin for his sword, and his retreat being observed by M'Kinlie, who judged of his intent, secreted himself at the foot of the steps in the dark; and as he was ascending the steps to get upon the deck, M'Kinlie seized him in [p V] his arms, and held him fast, and called out to his associates to assist him, who immediately rushed upon Mr. Glas, and with much difficulty wrested his sword out of his hand, in which scuffle Zekerman received a slight wound in his arm; and in stabbing Mr. Glas, M'Kinlie received a wound thro' his left arm. When they had thus murdered Mr Glas, they threw him overboard. This soon brought Mrs Glas and her child on deck; and she having seen what the villains had perpetrated, implored for mercy; but Zekerman and M'Kinlie came up to her, and she and her daughter being locked in one another's arms, they threw them both into the sea.

Having thus dispatched all the persons on board, except the two boys, and being then in the British Channel, on their course to London, they immediately put the ship about, and steered for the coast of Ireland; and on Tuesday, December 3, about two in the afternoon, they arrived within ten leagues of the harbour of Waterford and Ross, and then determined to sink the ship; and, in order to secure themselves and the treasure, they hoisted out their cockboat, and loaded her with bags of dollars, to the quantity of about two tons, and then, knocking out the ballast port, quitted the ship, and got into the boat, and left the two boys in the sinking vessel to perish.

One of the boys having entreated to be taken on board, but refused, leaped into the sea, and by swimming laid hold of the gunnel of the boat, when one of the fellows gave him a stroke, and knocked him off, and he was immediately drowned.

[p VI] Soon after they quitted the ship, she filled with water and over-set, and they saw the other boy washed over.

The boat having reached the harbour's mouth, about six in the evening, they rowed her about three miles up the river, and being afraid to proceed further with such a quantity of treasure, they landed within two miles of the fort of Duncannon; and having left out as much as they apprehended they could carry, they buried on the strand the rest of the dollars, amounting to 250 bags; they then proceeded up the river with the remainder, the ingots of gold, jewels, and gold dust, and landed at a place called Fisherstown, within four miles of Ross, and refreshed themselves at an alehouse, where a bag of 1200 dollars was stolen from them.

On Wednesday, December 4, they proceeded to Ross, and put up at an alehouse, and there exchanged 1200 dollars for their amount in current gold, and bought three cases of pistols, hired six horses, and two guides,

and on Thursday the 5th fet out for Dublin, where they arrived on the 6th, and stopped at the Black-Bull inn, in Thomas-street.

Having lavished a considerable sum in Ross, and an account having arrived there, that a vessel was driven on the coast, richly laden, without a living foul on board, it caused a suspicion, that those persons had destroyed and plundered the ship, upon which the Collector sent two gentlemen express to the chief magistrate of Ross, then in Dublin, to inform him of their suspicions, with intent that the [p. VII] said persons should be taken, and required to give en account of themselves.

Those gentlemen arrived on the 8th, and having informed the said magistrate of their errand, he, with proper assistance, apprehended St. Quintin and Zekerman, who being examined separately, each confessed the murders, and other matters before related, and also, that since they arrived in Dublin, Gidley and M'Kinlie had sold to a godsmith, dollars to the amount of 300 l. by which means M'Kinlie was apprehended, and intelligence got, that Gidley had set out in a post-chaise for Cork, in order to take shipping for England.

Having received an account of the dollars that were hid, the magistrate of Ross dispatched back the two Gentlemen, with directions to the Collector of Ross, and the commanding officer of the fort of Duncannon, to make search for the bags of dollars. In returning, they apprehended Gidley in his way to Cork, and had him committed to Carlow goal, where they found upon him 53 guineas, a moidore, and some silver.

On the 13th they found 250 bags of dollars sealed up, and brought them to Ross under a guard, and lodged them in the customhouse.

There were found in the possession of M'Kinlie, Zekerman, and St. Quintin, some toys, a few guineas, an ingot of gold, and a small parcel of gold dust.

On Saturday, March 1, the four assassins were tried and found guilty; and on Monday the 3d, they were executed at Stephen'sgreen: Their bodies were brought back to [p. VIII] Newgate, and, on the Wednesday following, they were hung in chains, two of them near Macarrell's-wharf, on the South-wall; and the other two about the middle of the Piles, below the Pidgeon-house. The bodies of Peter M'Kinlie and George Gidley, the two that were hung in chains on the South-wall, being found disagreeable to the Citizens of Dublin, who walked there for amusement or health, were removed to Dalkey island.

5. *Le manuscrit de Paris: «Character of the Arabs who inhabit that part of Africa situated between Mount Atlas & Senegal...», par G. Glas, Bibliothèque Ste. Geneviève, MS 1824 [Suppl. G. f., 4<sup>o</sup>, 558], 4 ff. n. num., 227 × 180 mm. (cf. Cat. gén. man. bibl. publ. Fr., Bibl. S<sup>te</sup> Gen., II, 1896, p. 165).*

J'ignore comment ce texte, non daté, copie d'un manuscrit de la main de Glas, se trouve conservé à Paris. La note finale en espagnol a probablement été ajoutée à Ténérife: elle révèle un détail très intéressant sur la pension de 50 maravédís encore payée au milieu du XVIII<sup>e</sup> siècle à un personnage de Gran Canaria au titre d'une forteresse disparue au début du XVII<sup>e</sup>.

GLASS (John)  
fils du sectaire  
de ce nom

Caractère des Arabes qui habitent entre l'Atlas et la rivière du Sénégal. N. B. Copié sur un manuscrit de l'auteur. On ajoute ici à son nom l'épithète d'infortuné parce qu'il fut assassiné lui, sa femme et sa fille [ ] l'équipage du navire qui le ramenait en Angleterre (18<sup>e</sup> s.)

[1] Character of the Arabs who inhabit that part of Africa situated between Mount Atlas & the River Senegal chiefly with regard to their behaviour to those who profess not the Mahometan Religion.

The Arabs of this Country pay great respect to their Parents & People advanced in years They are hospitable & their Children Practice a benevolence rarely to be met with among those of many other Nations. I have often had occasion [*sic*] to observe that when a Boy received any thing in presence of his Companions that could [*sic*] be divided, such as Cake or Gingerbread he parted it with them & reserved the smallest share to himself

Notwithstanding of what has been said of African Faith these Arabs are as true to their words & engagements as are the Generality of other Nations. They do not rob any of their own tribe, but rob & even Murder the Arabs of other tribes. This is the most obvious crime among them: but the detestable and unnatural vice so common in y.<sup>e</sup> Kingdom of Morocco [*sic*] is not so much as named here.

[2] If we consider these Arabs in y.<sup>e</sup> light of their behaviour to those whom they reckon Infidels, that is, all kinds of People who profess not Mahometanism, we shall with good reason conclude them to be most inhuman & Barbarous — For they scruple not to break the most solemn engagements entered into with Infidels even though they have bound themselves to observe them by oaths & imprecations

They make Slaves, or put to death all Infidels who fall into their hands.

& will not suffer their dead Bodys to be buried but expose them to be devoured by the Dogs or wild Beasts. In all this they think that they do God good Service.

It is invain for an Infidel to pretend to acquire the favor of the Arabs of this Country otherwise than by continually loading them with presents: whenever they expect no more from him he will be treated as if he never bestowed the least favor on them.

They entertain so despicable an opinion of Infidels that they suffer them to take such [3] libertys with their women as would cost a Mahometan his life, was he to use the same kind of Freedoms: for they cannot imagine their women capable of being tempted to lie with an Infidel, a Creature they look upon as only a small degree Superior to a Monkey. However the two Sexes though of opposite Religions view one another in quite a different light for Nature in some cases gets the better of Education, particularly in this. From the same dispicable opinion they refrain not from trading [*sic*] with Infidels who have done them the greatest injuries if the Commerce [*sic*] is in the least advantageous. They carry this so far that they will rather trade with those who have injured them, than with others to whom they owe the utmost gratitude, if the Merchandize of the last mention'd should happen to be in the least degree dearer, or inferior in quality to the first: their behaviour to Mahometans in similar circumstances woud [*sic*] be the reverse. Infidels who thade in this Country ought to be extremely cautious not to put their Persons or effects in the power of the Natives for in that case they will certainly seize them [4] but when they cannot find means to put their treacherous designs in execution they will behave with the greatest civility.

They have not the sence [*sic*] to know that it is contrary to their Interest to rob those who come to trade with them, I mean the Interest of the Community.

All that I have advanced concerning their disposition to Infidels will hold true of the Moors of the Kingdom of Morocco [*sic*] The Prince of that Country finds it his Interest that Europeans shoud [*sic*] reside and trade in his Dominions: but all his despotic Power is but barely sufficient to prevent his Zealously Religious subjects from committing violence upon them, for the Moors think it hard that an Infidel shoud [*sic*] be allowd [*sic*] peacably to possess what a believer has occasion for; & that a Mahometan should [*sic*] suffer punishment for only robbing or killing a Christian dog which is y.<sup>e</sup> appellation they give to a European Merchant. When an Infidel in that Country commits a crime worthy of Death a will be executed in a far [5] more cruel manner than a Moor who has committed the same kind of crime. but if he turns Mahometan even at the place of Execution he will only suffer as a Moor. Among the Arabs we have been describing a Christian may escape Punishment for y.<sup>e</sup> Greatest crime by changing his Religion and becoming a Mahometan.

Between Mount Atlas & the River Senegal there are a People calld [*sic*]

Morrowbidden who are the descendants of the Africans who dwelt in that Country before the Arabs came into it. besides the Arabick they speake a language of their own the same that was spoken in Gran Canaria before y.<sup>e</sup> conquest of that Island by the Spaniards. They are addicted to agriculture & commerce — They carry the Commodities of Egypt Syria Persia and India to the interior parts of Guinea & bring home in return Gold dust Slaves & some other commoditys. The Morrowbidden are Mahometans but many peculiar doctrines not to be found in y.<sup>e</sup> Koran nor praiséd [sic] by other Mahometans — for instance [6] They hold it unlawfull to fight or bear arms against any person. The Arabs of the same Country seldom venture to rob or molest them being afraid they should incur y.<sup>e</sup> divine Vengeance for they have the highest Veneration for them on account of their Sanctity and Devotion. Several Comunitys of Morrowbidden live not far distant from \* Port Hilborough.

\* Se pretende que el descubrimiento del P<sup>to</sup> Hilsborough es el mismo que Guader fortaleza antigua de los Españoles sobre la Costa de Africa, q.<sup>e</sup> intitulan con otro Epitheto Castillo del mar pequeño, o Marchica Conquistado por uno de los adelantados de esta Ysla D<sup>na</sup> de Herrera de la Cassa [sic] de los Condes de la Gomera, el que y algunos de sus sucesores han sido Castellanos de ellas, y al presente goza de esta prerogativa el Corregidor de la Ysla de Canaria, con una Pension de 50 maravedis<sup>93</sup>

[7] Copy of the unfortunate Cap<sup>t</sup> Glass's account of the Arabs between Mount Atlas & the River Senegal, taken from a manuscript of that unfortunate mans writing

### VIII. BIBLIOGRAPHIE<sup>94</sup>

Alcalá Gahano, Pelayo. *Memoria sobre Santa Cruz de Mar Pequeña y las pesquerías en la costa noroeste de Africa*. Madrid, 1879, 79 p., 3 pl. (I, I bis, II: 11 cartes et vues de côtes); p. 1-46: extrait de la «Revista General de Marina», III, fasc. 2, 15 agosto, 1878. A ce premier texte, daté du 10 juillet 1878, font suite (p. 46-72) des «Nuevas consideraciones sobre Santa Cruz de Mar Pequeña y las pesquerías en la costa noroeste de Africa»; suivent (p. 73-79), 3 annexes: lettres de D. Jorge Juan du 3 février 1767 au Marquis de Grimaldi (p. 73-75), de ce dernier, du 9 février 1767, à Jorge Juan (p. 75-77), enfin du Sultan du Maroc, du 28 mai 1767 à D. Carlos III (p. 77-79).

<sup>93</sup> En marge de ce passage: Secreteria General de Tenerife.

<sup>94</sup> On doit souhaiter que les historiens acceptent enfin de renoncer au déplorable système des références du type: *loc. cit.* ou *eod. loco*, qui fait perdre tant de temps au lecteur, et veuillent bien adopter la bibliographie terminale par ordre alphabétique d'auteurs, seule méthode pratique permettant à la fois de retrouver la référence complète d'un citation et de juger de l'étendue de la bibliographie consultée par l'auteur.



- *Más consideraciones sobre Santa Cruz de Mar Pequeña*. Madrid, 1879 a, 70 p, 1 pl. (repr col de la carte de Pedro Agustín del Castillo Ruiz de Vergara, 1686), extrait de la «Revista General de Marina», IV, 1879
- *Más consideraciones sobre Santa Cruz de Mar Pequeña*. «Revista General de Marina», IV, 1879 b, et en brochure sépaée, 70 p, 1 pl, p, 53: le Port Hillsborough de Glas est bien le Puerto Cansado des cartes, appelé «Voord» par les Maures; ce dernier terme ne ressemble guère à un toponyme et peut provenir d'une confusion
- *Santa Cruz de Mar Pequeña. Pesquerías y comercio en la costa noroeste de Africa* Madrid, Impr. Minist Marina, 1900, 315 p. (+ 2 n. n), pl. cartes 1 + 1 bis, 2-4. L'exemplaire consulté est celui de la B. N Madrid, Afr. G. F. 2068. Cet ouvrage très important étant peu connu des chercheurs français, je crois utile d'en rappeler le contenu *Datos históricos sobre Santa Cruz de Mar Pequeña* (p. 10-17).—*Correrías de los españoles en la costa de Africa* (p. 18-22).—*Castillo de San Miguel de Saca* (p. 23-29)—*Situación geográfica de los puertos de San Miguel de Saca y de Nul* (p. 30-36)—*Declaraciones de sumisión de varios jeques a la corona de Castilla* (p. 37-42)—*En Ifni no existió Santa Cruz* (p. 43-48).—*Relaciones mercantiles con Tagaos y otros pueblos* (p. 49-52)—*Otras situaciones equivocadas de Santa Cruz* (p. 53-59).—*Situación de Santa Cruz de Mar Pequeña* (p. 60-68).—*Pesquerías en la costa noroeste de Africa* (p. 69-73).—*Escritos de Glas, Sañez Reguart, Berthelot, Web (sic) y Silva Ferrero* (p. 74-81).—*Últimas opiniones sobre las pesquerías canario-africanas* (p. 82-96).—*Estado actual de esta industria* (p. 97-113).—*Comercio* (p. 114-120).—*Tentativas de D. Francisco Puyana y su cautiverio en Uad Nun* (p. 121-128). — *Establecimiento de una factoría inglesa en Cabo Yuby* (p. 128-137).—*Expedición del vapor «Anjou»* (p. 138-142).—*Proyecto de Mr. John Curtis* (p. 143-152).—*Resumen de anteriores consideraciones* (p. 153-160).—*Comisión oficial hispano-marroquí del año 1883* (p. 161-168).—*Expedición de la Sociedad de Africanistas y Colonistas, Compañía mercantil hispano-africana* (p. 169-178)—*Expediciones de la Sociedad de Geografía Comercial el año 1886* (p. 178-193)—*Venta al Sultán de la factoría inglesa de Cabo Yuby* (p. 194-199)—*Tentativas de las compañías The North West African Mineral Comission Limited y The Globe Venture Syndicate Limited* (p. 200-205).—*Compañía mercantil hispano-africana (conclusión) Compañía transatlántica* (p. 206-216)—*Conclusiones* (p. 217-232).—*Apéndices núm. 1-22* (p. 233-312).
- Allal El Fassi *Documentaires joints au Livre rouge* (s d). Edition revue et corrigée à l'usage de la Diplomatie internationale, «Perspectives sahariennes», num 18-22, p. 147-340, 9 cartes h t. Santa Cruz de Mar Pequeña, p. 219-220, 254-257, 261-263, 265-268; carte 1: Carta del Moghribul-Acsà, de J. Gräberg di Hemsö, avec: «Gueder o Porto Hills Borough».
- Alvarez Ardanuy, Eduardo: *Marruecos: Región S. O. al Sur del Río Tensift*, carte coul (1912) au 1:500.000, 3 feuilles et 1 feuille plans, dont. Puerto

- de Santa Cruz de Mar Pequeña (croquis Arana, 1882), «Bol. R Soc Geográfica», LVI, 4<sup>e</sup> trim, 1914
- André, A. *Carte au 1/500 000 de la province de Tanntane (Maroc du Sud-Ouest)*, p. 19-28, 1 fig., 1 carte h. t., in: *Maghreb & Sahara Etudes géographiques offertes à Jean Despois*. Paris, 1973. «Durant près d'un siècle, les commerçants anglais occupèrent un château-fort, construit sur un récif » (p. 25) en réalité, les activités de la North-West African Company de Donald Mackenzie durèrent de 1879 à 1895 seulement
- *Présentation géographique de la Province de Tarfaya*, p. 1-13, 4 fig., 1 carte h. t., in: *Contribution à l'étude scientifique de la Province de Tarfaya*, «Trav. Inst scient. chérif. et Fac. Sc. Rabat», Série gén. numéro 3, 1975.
- Anon. *A narrative of the horrid murder committed by George Gidley and Richard St Quintin, both West of England men, Peter M'Kinlie, an Irishman, and Andres Zekerman, a Dutchman, late mariners on board the brig «The Earl of Sandwich», belonging to London, where of John Cockeran was master, on the said master, the rest of his crew, and the passengers; and of the apprehending the murderers and recovering the treasure of which they had plundered the said ship*, «Annual Register for the Year 1765», 1766, p. 233-235.
- *A Narrative of the late horrid Murder committed by George Gidley, and Richard St Quintin (both West of England Men), Peter McKinlie (an Irishman) and Andrees Zekerman (a Dutchman), late Mariners on board the big «The Earl of Sandwich», belonging to London, whereof John Cockeran was Captain; transmitted by Order of His Excellency the Lord Lieutenant of Ireland*, «The Gentleman's Magazine and Historical Chronicle for the year MDCCLXV», vol XXXV, 1766 a, p. 545-547.
- *A short Account of the Life of Cap. Glas*, p. I-VIII, in: G Glas, *The History of the Canary Islands, etc.*, 2e éd, Dublin, q v. infra, p. 101. Ce texte, dont on ignore l'auteur, a certainement la même origine que l'Anon. 1766, l'Anon. 1766 a et l'Anon. 1766 b, puisque des passages entiers se trouvent identiques dans les quatre publications: si les Anon. 1766 et 1766 a ne traitent que de la mutinerie et de l'assassinat, le 1766 b esquisse une courte biographie de Glas, reproduisant textuellement les 7 premiers paragraphes de l'Anon. 1767, mais ne donnant pas les détails sur l'affaire du Earl of Sandwich. On trouvera à l'annexe la reproduction d'un texte important par sa date, si proche encore de la mort de Glas, et cependant si peu connu.
- *Côte occidentale d'Afrique*, in: «Chronique géographique, Nouvelles géogr.», Suppl. au Tour du Monde, IV, 1, 6, janv 1894, p. 25, 1 carte. Factorerie anglaise sur la Saguiet Hamra à 200 km de la côte «grand mur casematé»). Cf. Rouire, 1894.
- *El Comandante de Estado Mayor D. Ramón Jáudenes y Alvarez*, «Bol. Soc. Geogr» (Madrid), XVI, 1884, p. 359-361
- [Notice sur George Glas], p. XXVII-XXXII, in: *Memours of Mr. John*

- Glas, in: *John Glas, A Narrative of the Rise and Progress of the Controversy about the National Covenants*, 2<sup>nd</sup> edition, Dundee, 1828, XL + 355 p. «In the Memoir it says that the materials of the brief account of his life have been taken almost literally from a Memoir in "The Theological Repository" published in Liverpool in 1807. It was written by a gentleman in no way connected with Mr. Glas or his friends » (Gerard L. Sandeman, *in litt*, 6 oct. 1974).
- *Some Account of Capt. Glass, who was murdered by ruffians on board the Sandwich*, «Pue's Occurrences», LXIII, Nr. 646<sup>a</sup>, 18<sup>th</sup>-22<sup>nd</sup> Febr 1766 b. Cf. aussi: 24-28 Dec. 1765, un entrefilet du 15 janvier et 1-4 March 1766.
- Areilza, José M.<sup>s</sup>, et Fernando M.<sup>s</sup> Castiella, chapitre: *El escocés Jorge Glas y su Hillsborough de Mar Pequeña*, p. 557-559, in: *Reivindicaciones de España*. Madrid, Inst. Est. Pol., 1941.
- Arlett, Lieut. W.: *Survey of some of the Canary Islands and of parts of the Western Coast of Africa in 1835*, «Journ. R. Geogr Soc», VI, 1836, p. 285-310, 1 carte h. t. Place, par confusion, un «Port Reguela, or Gueder» par 29° 10', et l'entrée de «Porto Cansado» par 28° 2'; il ajoute que Purdy («Atlantic memoirs») publie une notice sur Puerto Cansado («from the description of a seaman who was wrecked in the vicinity»).
- Asensio, J.: *Note présentée au Congrès par M. le Colonel J. Asensio, Etudes, notes et documents sur le Sahara occidental*, «Hespéris», XI, 1930 [1931], p. 17-33.
- Berthelot, Sabin: *De la pêche sur la côte occidentale d'Afrique et des établissements les plus utiles aux progrès de cette industrie*. Paris, 1840, 302 p., 1 carte h. t. Appendice I: «Premières entreprises des Isleños sur la côte occidentale d'Afrique représentées des Maures et tentative de Georges Glas» (p. 235-249; Glas, p. 245-247); à la carte: «Guèder port Hillsborough».
- Biberson, P.: *Notes sur le Paléolithique du Maroc Méridional*, «Zephyrus» (Salamanca), XVII, 1966, p. 5-29, 1 fig., IV pl.
- Blunt, J. H.: *Dictionary of Sects, Heresies, ecclesiastical Parties, and Schools of religious thoughts*. London, Oxford & Cambridge, 1878. Pages 515-518: Sandemanians ou Glassites (Robert Sandeman, 1718-1771, gendre de John Glas).
- Bouet [Bouét], Edouard *Rapport à Son Excellence Mr. l'Amiral Ministre de la Marine sur la Mission de la Malouine aux Côtes du Wadnoon (Entre le Maroc et le Sahara)* (en juillet et août 1840), Arch. Nat. Marine, 3 JJ 245, n° 9, 24 ff. (y compris ff 13-16: le «Traité entre le Scheik Berrouck et le Capitaine Edouard Bouet»).
- *Cope d'un Rapport à son Excellence le Ministre de la Marine et des Colonies, sur la nouvelle mission au Wadnoon, exécutée en Octobre 1841 par la Canonnière-brig L'Alouette, Capitaine Philippe de Kérhallet, Lieut.<sup>s</sup> de Vaisseau, par Mr. E. Bouet (sic), Capitaine de Corvette, Commandant de la Station des côtes occidentales d'Afrique*, Arch. Nat.

- Marine, 3 JJ 245, n° 10, 54 p., 2 pl. cartes (côte de Wadnoun levée par Ch Ph. de Kerhallet et Le Folcalvez, Enseigne de Vaisseau — côte du Wadnoun par E. Bouet (1840) et vues de côte.
- Buch, Leopold von. *Physikalische Beschreibung der Canarischen Inseln*, Berlin, 1825, 4 ff n n. + 412 p. + 2 ff. corrig. et add. — Résumé sur l'histoire de Glas, p. 46-49 (repr. Gesammelte Schriften, éd. J. Ewald, J Roth & W. Dames, III, 1877, p. 273-275). Réf. aimablement communiquée par M. Gunter Wege
- Carcopino, Jérôme: *Le Maroc antique* Paris, 1943, 336 p., XIV pl., 9 cartes.
- Castañeira, Ramón F.: *Noticias de la expedición de Mr. Donald Mackenzie al Cabo Juby y Costa adyacente, frente a Canarias, en 1876*, «La Academia», I, 1876, p. 171, 287 et 295. Playfair, n° 1226: non consulté.
- Cénival, Pierre de et Frédéric de La Chapelle: *Possessions espagnoles sur la Côte Occidentale d'Afrique: Santa Cruz de Mar Pequeña et Ifni*, «Hespéris», XXI, fasc. 1-2, 1935, p. 19-77, 2 cartes (à part, p. 1-59, in: *Les Espagnols sur la Côte d'Afrique au XVe et au XVIe siècles*, Paris, 1935). Jorge Glas, p. 36.
- Cénival, Pierre de et Th Monod: *Description de la Côte d'Afrique de Ceuta au Sénégal par Valentim Fernandes (1506-1507)*, «Publ. Com. Et Hist. Scient. Afr. Occ. Fr.», Série A, N° 6, 1938, 215 p., 1 carte. P. 40: «Mar Pequeño sem hum ryo grande de muyta pescaria, onde os Castellanos tinham feito hum castello ».
- Chambers, Robert, Art. *George Glass*, p. 449-450, in. *Lives of illustrious and distinguished Scotsmen, from the earliest period to the present time forming a complete scottish biographical dictionary*, II, Glasgow, 1833. 1e éd., 4 vol., 1832-35, 5 vol. (Rev. Ths. Thomson), 1855; 1868-70, 1875.
- Chichester, H M., cf H. M. C. 1890.
- Clos-Arceud, A. *Exemple d'emploi des vues aériennes pour la solution d'un problème géographique. Les mécanismes dunaires et l'érosion éolienne*, «Sc. et Nature», Paris, n° 78, nov.-déc. 1966, p. 2-14, fig. 1-13, pl. I-III. Pl I a. dunes d'aklé à Puerto Cansado.
- D'Almonte, Enrique: *Ensayo de una breve descripción del Sahara español*, «Bol. R. Soc. Geogr», Madrid, LVI, 2-3 trim., 1914, p. 129-347, 3 pl. cartes, 12 pl phot., 1 carte h t coul au 1:1 000 000 en 4 reuilles. A la carte: «Eryla o Puerto Cansado».
- Davidson, J: *Letter from Mr. Davidson to the Secretary of the Geographical Society, dated Wednoon, 22nd May 1836*, «Journ. Roy. Geogr. Soc.», VI, 1836, p 429-433.
- *Extracts from the Correspondance of the late Mr. Davidson, during his residence in Morocco: with an Account of his further progress in the Desert*, «Journ. Roy. Geogr. Soc.», VII, 1837, p. 144-172.
- De Alberti, L & A B Wallis: *English merchants and the spanish Inquisition in the Canaries, Camden Series*, «Roy. Hist. Soc», n° XXIII, 1912, XVIII + 174 p.

- De la Torre, José Manuel G. Y García: *La tragedia de Jorge Glas, in: Nuevas Leyendas Guanches*, 2e éd., Barcelona, Artes Gráficas, 1969. Je n'ai pas vu ce texte, d'ailleurs simple compilation sans intérêt, mais Mr. L. Heydeman a bien voulu m'en communiquer une traduction anglaise.
- Domenech Lafuente: *Del territorio de Ifni Algunos de sus aspectos* Madrid, 1946, 263 p., 16 fig., 116 phot., 10 cartes. «Hillsborough» (*sic*) à Puerto Cansado (p. 18).
- Duro, Cesáreo Fernández: *Reconocimiento de Puerto Cansado*, «Bol Soc Geogr» (Madrid), XIII, segundo sem., 1882, p. 346-349, 1 carte h. t.. «Croquis de Puerto Cansado levantado por el Capitán del vapor "Pérez-Gallego", 2º piloto D. Víctor Arana, el 7 de octubre de 1882». Article intéressant racontant le débarquement de D. Antonio María Manrique de Saavedra et de Víctor de Arana.
- García Figueras, Tomás: *Santa Cruz de Mar Pequeña-Ifni-Sahara* Madrid, 1941, 356 p., nombr. fig. et cartes Jorge Glas et Hillsborough (*sic*), p. 46-47 (Hillsborough = Puerto Cansado, p. 68).
- Gatell, Joaquín (El Káid Ismail) *Viajes por Marruecos, El Sus, Uad-Nun y Tekna*, «Mem Soc. Geogr» (Madrid), 1882, 192 p. (le t à p. bibl. Soc. Geogr s'arrête, p. 192), 1 carte (avec. plans de Marrakech au 1:25 000, Taroudant au 1:20 000, Augulmín au 1:10 000, Desembocadura del Uad Drá au 1:5 000, Uína ó Meano au 1:110 000, Saibajarsa au 1:20 000, Agader-Iguir au 1:20 000, Taryfaya au 1:20 000, Uad Xpika au 1:50 000, Contornos de Augulmín au 1:200 000).
- Gatell, Joachim: *L'Ouad Noun et le Tekna à la côte occidentale du Maroc*, «Bull Soc. Géogr» (5), XVIII, 1869, p. 257-287, 1 carte h. t. au 1:840 000. L'article de Gerhard Rohlf, Tekna und Nun, *Pet. Mittheil*, 23, 1877, p. 422-426, n'est qu'un résumé de celui de Gatell (runes de Tilunt, p. 423).
- Glas, George: *THE / HISTORY / OF THE / DISCOVERY and CONQUEST / OF THE / CANARY ISLANDS. / Translated from a SPANISH MANUSCRIPT, lately found / in the Island of Palma. / WITH AN / ENQUIRY into the ORIGIN of the ANCIENT INHABITANTS / / To which is added, / A Description of the CANARY ISLANDS, / INCLUDING / The MODERN HISTORY of the INHABITANTS, / And an Account of their MANNERS, CUSTOMS, TRADE, &. / By GEORGE GLAS. / LONDON, / Printed for R. and J. DODSLEY, in Pall-Mall; and T. DURHAM, in the Strand / MDCCLXIV, 4º, 3 ff. n. n. + VIII + + 368 p., 1 carte h. t., 3 croquis (entre p. 182-183).*
- Même titre, 2e édition, MDCCLXVII, publiée à Dublin et imprimée pour D. Chamberlaine in Dame Street & James Wilhams in Skinner Row, 12º, 2 vol. de 250 et 226 pages [Brit. Mus 1424, a. 13]. Le tome I contient, avant le sommaire (1 f. n. num.) et l'Introduction (p. I-IX), «A short Account of the Life of Capt Glas» (p. I-VIII), *q. v. supra*, p. 90.
- Il existe une traduction allemande *Geschichte der Entdeckung und Eroberung der Kanarischen Inseln*. Aus einer in der Insel Palma gefun-

denen Spanischen Handschrift ubesetzt. Nebst einer Beschreibung der Kanarischen Jusein, von George Glas. Aus dem Englischen, Leipzig, in der Weygandschen Buchhandlung, 1777. Il s'agit en réalité d'une traduction légèrement abrégée, comme le signale d'ailleurs l'introduction.

Cette édition allemande a été reproduite en photocopie, d'après un exemplaire (K 851) de la bibliothèque universitaire de Kiel par les soins de Mr Gunter Wege: *Geschichte der Entdeckung und Eroberung der Kanarischen Inseln*. Aus dem Englischen. Nachdruck der Ausgabe Leipzig, 1777, herausgegeben von Gunter Wege, Marbeng a. d. L., dans la collection: *Biblioteca Canaria*. Nachdrucke alter Texte über die Kanarischen Inseln, Santa Cruz de La Palma, Benahoare Ediciones, 1976, 363 ff., 1 carte, h t.

Mr Gunter Wege a bien voulu me signaler que des textes de Glas se trouvaient reproduits 1° dans John Pinkerton, *A general collection of the best and most interesting voyages* . . . 17 vol, London, 1808-14 (probablement dans le vol. 15 ou 16 (Afrique), et 2° dans C. L. Hirschfeld, *Bibliothek der Geschichte der Menschheit*, V. A. Heinze éd., I, Leipzig, 1780.

⊕ Glass, John (s. d.) [en réalité: George]: *Character of the Arabs who inhabit that part of Africa situated between Mount Atlas & the River Senegal chiefly with regard to their behaviour to those who profess not the Mahometan Religion*, 4 ff. n. n., Paris, Bibl. Ste. Geneviève, MS 1824 [suppl G. f 4° 558]. Cf. p. 93.

⊕ Glas, George (MS): *A History and Description of that Part of Africa which is bounded on the West by the Atlantic Ocean, on the East by Nubia and Abyssinia, on the North by the Southern Frontiers of the Kingdoms of Morocco, Algiers, Tunis, and Tripoly, and on the South by the Rivers Trmbuctu and Senegal: with an Account of the Blacks inhabiting the Banks of those Rivers*. Nous ne connaissons de cet ouvrage que le titre, cité f. n. n. 3 v° de Glas, 1764: il est probable que le manuscrit a existé puisque l'auteur écrit: «Speedily will be Published, By the same Author » Il ne semble pas que ce manuscrit soit connu: il a donc très probablement disparu dans le naufrage du Earl of Sanwich. On se demande pourquoi Carcopino (1943, p. 134) écrit, à propos de ce manuscrit: «. qu'il ne paraît pas avoir eu le temps d'écrire».

⊕ Glas Sandeman, John: *Story of Captain George Glas*, «The Clan Magazine», 1895, p. 85-88. «At the end of this article it is said that the narrative appeared in an anglo-scottish periodical in 1878 & differs somewhat from the story of the same occurrences that appeared in the same periodical nine years afterwards» (Gerard L. Sandeman, *in litt.*, 6 oct. 1974). Ce texte suit de près les récits de l'Annual Register (1766) et du Gentl. Mag. (35, 1766) mais contient quelques détails supplémentaires.

— *Papers relating to the adventures of Captain George Glas*, «The Clan Magazine», 1896, p. 55-59. Ce document reproduit plusieurs pièces d'archives du P. R. O.: la lettre du 12 février 1765 du Board of Trade à Lord Halifax transmettant la lettre de Glas du 15 décembre 1764, le

- texte de cette dernière, une note du 11 mai 1765 rappelant les efforts du Captain Boteler et du Commodore Graves en faveur du prisonnier.
- H. M. C [H. Manners Chichester], art. *George Glas 1725-1765*, p. 415-417, in: *Dict. of National Biography*, Leslie Stephen ed., XXI, 1890.
- Hernández-Pacheco, Francisco: *Morfología de la Costa*, p 497-520, pl. LXXVII-LXXXII, in: *El Sahara Español. Estudio geológico, geográfico y botánico*. Madrid, Inst. Et. Afr, 1949.
- Jackson, James Gray: *An Account of the Empire of Morocco, and the Districts of Suse and Tafilet; compiled from miscellaneous Observations made during a long Residence in, and various Journeys through, these Countries. To which is added on Account of Shipwrecks on the Western Coast of Africa, and an interesting Account of Timbuctoo, the great Emporium of Central Africa*, 3rd Ed, London, 1814, 4<sup>e</sup>, XVI + 328 p, 1 portr. front., 14 pl. (dont 2 cartes). 1ere éd., 1809; 2e éd., 1811, il' existerait une 4e éd., de 1820.
- *An account of Timbuctoo and Housa, territories in the interior of Africa*. London, 1820, XXX + 547 p, 2 cartes h. t.
- Jannasch, R.: *Die Deutsche Handelsexpedition 1886*. Berlin, 1887, XV + 292 pages, 18 figs, 3 cartes h. t. Ouvrage très intéressant, mais semble-t-il, peu connu des auteurs français
- Kerhallet, Charles Philippe de: *Rapport à Mr. le Commandant de la Station des Côtes Occidentales d'Afrique sur la mission au Wadnoun du brick-canonnière L'Alouette en Octobre 1841*, par le Lieut. de Veau Ch'les Philippe de Kerhallet (*sic*), commandant le bâtiment, p. 11-49, in: Bouet, 1841, «Arch Nat.», Marine 3 JJ 245, n° 10.
- *Manuel de la navigation à la côte occidentale d'Afrique*. Paris, I, 1851, XV + 532 p, 2 cartes h. t.; II, 1851, 604 p.; III, 1852, VII + 393 p.; atlas de «Vues de côte», 1852, 3 ff. n num. + 57 pl
- *Même titre*, 2e édition, I, 1857, XXIII + 431 p, 3 cartes, II, 1858, XV + 476 p.; III, 1858, XIII + 333 p.
- *Instructions nautiques sur la côte occidentale d'Afrique, comprenant le Maroc, la Sahara et la Sénégambie*, revues par MM. Le Gras et Vallon, Paris, 1867, XVI + 334 p, 21 pl
- La Chapelle, F. de: *Les Tekna du Sud-Marocain. Etude géographique, historique et sociologique*, «L'Afr fr., Bull. Com. Afr. fr.», XLIII, n° 10, oct. 1933, p. 587-596, 1 carte, 5 phot n num.; n° 11, nov. 1933, p. 633-645, 3 phot. n. num.; n° 12, déc 1933, p. 791-799-XLIV; n° 1, janv. 1934 p. 42-52, 1 phot.
- *Les Tekna du Sud Marocain* Paris, Com Afr. fr, 111 p, 10 pl., 1 carte, 2 tabl Tiré à part du titre précédent.
- Lahure, Colonel Baron Auguste: *Sur la route du Congo. Lettres d'Afrique du Colonel Baron Lahure Maroc et Sahara Occidental*. Bruxelles, 1905, X + 136 p, 1 front. portr., 4 pl. n num (aquarelles de l'auteur) [préface d'Edouard Picard, p. V-IX]. Arrivée à Cap Juby le 4 sep. 1888, à bord du «Sahara» de Mackenzie; 1ère excursion dans les environs

- 2e excursion 15-20 sept. à bord du «Amalia» de Mackenzie: débarquement le 16 sept. à l' «ancien port portugais» (*sic*) de Porto-Cansado, «où l'on pouvait sans aucun doute pénétrer il y a un couple de siècles, au moyen d'embarcations légères» (p. 107-108); débarquement à Boca-Grande, Ouad-Chibika le 17 sept. (p. 109): l'oued est totalement à sec jusqu'à la mer. 3e excursion à board du «Sahara» vers le Sud 21 (ou 22)-26 sept, avec débarquement à l'embouchure de la Segua-I-Hamra (page 116-129: flamants, sangliers, 2 panthères). 4e excursion à la plaine de Dourah. Départ de Cap Juby le 7 octobre. Le livre contient d'intéressants renseignements sur l'entreprise Mackenzie (p. 55-58, 76-77, etc.) et l'attaque de la factorerie en mai 1888; aquarelle du «Cape Djuby Castle» face p. 84
- Lahure, Colonel Baron et Lieut Fourcault: *Le pays du Tekna (Nord-Ouest du Sahara)*, «Le Mouvement géographique», Bruxelles, 6<sup>e</sup> année, n<sup>o</sup> 20, 22 sept 1889, p. 73-74, 1 carte.
- Le Chateher, A. [«G» sur la couverture]. *Tribus du Sud-Ouest marocain. Bassins côtiers entre Sous et Dra*, «Publ. Ec. Lettres Alger, Bull. Corresp Afr», VI, 1891, 91 p.
- Lee, Sir Joseph C: *The North-West Coast of Africa*, «Journ. Manchester Geogr. Soc.», II, n<sup>o</sup> 4-6, April-June 1886, p. 145-164, 2 pl. coul (cartes, croquis). La 1<sup>ère</sup> pl avec la tour de Puerto Cansado, le très mauvais croquis de la lagune, etc., est réutilisée, telle quelle, par Mackenzie en 1911.
- Leriche, Albert: *Terminologie géographique maure*, «I. F. A. N., Etudes mauritaniennes», n<sup>o</sup> 6, 1956, 73 p.
- Lozano Muñoz, Francisco: *La pesquería española de Mar Pequeña y los antiguos reinos del Sus y del Nun*, «Rev Geogr Col. y Mercantil» (Madrid, IX, n<sup>os</sup> 3-4, marzo-abril 1912, p. 113-130; n<sup>o</sup> 5, mayo 1912, p. 169-178; n<sup>o</sup> 6, junio, p. 201-213; n<sup>o</sup> 10, octubre 1912, p. 369-379-X, 1913, mayo y junio; n<sup>o</sup> 5-6, p. 161-171; n<sup>os</sup> 7-8, julio-agosto, p. 233-262.
- Macaulay, Rev Samuel: *The Rev. John Glas: a Bicentenary Memoir*, «Guild Life & Work», sept. 1895 (?). «A monthly publication under the supervision of a committee of the General Assembly of the Church of Scotland, published by R. & R. Clark, 42 Hanover Str., Edinburgh» (Gerard L. Sandeman, *in litt.*, 6 oct. 1974); cet article, que je n'ai pas vu, mentionne George Glas.
- Mackenzie, Donald. *The Flooding of the Sahara: an Account of the proposed Plan for opening Central Africa to Commerce and Civilization from the North-West Coast, with a Description of Soudan and Western Sahara, and Notes on ancient Manuscripts, &c.*, London, Sampson Low, Marston, Searle and Rivington, 1877, XIX + 287 p., 21 fig., 1 carte h. t. coul. Le Donald Mackenzie's Report of his Visit to North-West Africa (p. 259-265) avait paru dans le Times, Dec. 23, 1876.
- *The British Settlement at Cape Juby, North-West Africa*, «Blackwood's Edinburgh Magazine», 146, N<sup>o</sup> DCCCLXXXVII, sept. 1889, p. 412-421.



- *The Khalifate of the West, being a general Description of Morocco*. London, 1911, XIV + 274 p., 48 fig., 3 cartes. Chap. XVIII: «An account of journeys made to Port Cansado, Sagia el Hamra, and the arab settlement of Dourah in Western Sahara in 1883, p. 173». Appendix A: The Wad Noon and Tekna, on the North-West Coast of Africa by Joachim Gatell (trad de: Bull. Soc Géogr., 1869), p. 240-262 [Argila (Porto Cansado), p. 249].
- Marty, Paul: *Une tentative de pénétration pacifique dans le Sud Marocain en 1839*, «Rev. Hist. Col. Fr.», IX, 2, 1921, p. 101-116. Expédition du Lieut de vaisseau Bouet à bord de la Malouine.
- *Les tribus de la Haute Mauritanie. Oulad Delim —Regueibat— Tekna d'Oued Noun*, «Rens. Col., Suppl à Bull Com Afr. Fr.», 1915, p 73-81, 118-126 et 136-145; à part: 92 p., 2 phot., 1 carte.
- Mathews, Felix, A. *Northwest Africa and Timbuctoo*, «Journ. Amer. Geogr. Soc.», XIII, 1881, p. 196-219.
- *El Sus, El Uad-Nun y el Sahara*, «Bol. Soc. Geogr.» (Madrid), XII, numero 6, junio 1882, p 513-525. Résumé de l'article précédent.
- Mathez, J.: *Toponymie de la Province de Tarfaya*, p. 253-257, in: *Contribution à l'étude scientifique de la Province de Tarfaya*, «Trav Inst Scient. Chérif. et Fac. Sc.» (Rabat), n° 3, 1975.
- Manrique, Antonio María: Une série d'articles sous le nom: A. M. M dans le journal «El Memorandum» (Santa Cruz de Tenerife), commençant le 1er novembre 1878 et défendant l'identification Santa Cruz de Mar Pequeña-Puerto Cansado. Je n'ai pas vu ces articles mais on peut se faire une certaine idée de leur contenu par la critique qu'en fait Alcalá Galiano en 1879 (p. 52-60)
- Meakin, Budgett: *The Land of the Moors, A comprehensive description* London, 1901, XXXI + 464 p., 82 fig., fig. n num., 1 carte h. t. Santa Cruz de Mar Pequeña, p. 355-357.
- Memoirs of Mr. John Glas*, cf. Anon., 1828.
- Miège, Jean-Louis *Le Maroc et l'Europe (1830-1828)*. Paris, P. U F., 1962, III. Les difficultés, 508 p Ouvrage important: l'Espagne et Santa Cruz de Mar Pequeña, p. 320-330; la question du Sahara occidental, p. 293-341; le Maroc et le Sahara, p. 343-372.
- Millares, Agustín: *Historia general de las Islas Canarias* Las Palmas, I, 1893, X + 280 p.; VI, 1894, 282 p. IX, 1895, 240 p. Glas: I, p. 205; VI, p. 211-212; IX, p. 198-199
- Murray, Elizabeth: *Sixteen Years of an Artist's Life in Morocco, Spain and the Canary Islands*, vol. II, London, Hurst and Blackett, 1859. Résumé de l'histoire de Glas, p. 203-214 Réf. aimablement communiquée par Mr Gunter Wege.
- Parsons, F. V : *The North-West African Company and the British Government, 1875-95*, «The Historical Journal», II, 1958, p 136-153.
- Pascon, Paul: *Les ruines d'Agoutir de Khmfis, Province de Tarfaya (San-*

- ta Cruz de Mar Pequeña*), s. l. n. d [Rabat, 1963], 29 p., 4 phot., 1 pl. h. t., 3 cartes h. t. «Jorge» Glas, p. 27.
- Playfair, Sir R. Lambert & Robert Brown: *Bibliography of the Barbary States*, Part IV: A Bibliography of Morocco from the earliest times to the end of 1891, «Roy. Geogr. Soc., Suppl. Papers», III, Part 3, 1893, pages 201-476, 1 carte h. t. Excellente bibliographie, que le chercheur devra «éplucher» avec attention, certain d'y faire bien des découvertes utiles.
- Quedenfeldt, M.: *Bemerkungen zu der vor mir zusammengestellten Karte des westlichen Sus-, Nûn- und Tekena-Gebiets*, «Zeitschr. Ges. Erdkunde zu Berlin», XXII, 1887, p. 421-428, pl. IV (carte coul. au 1:1 000 000) Annonce (p. 428) une description et une carte de Puerto Cansado: ont-elles jamais paru?
- *Mitteilungen aus Marokko und dem nordwestlichen Sahara-Gebiet*, IV Jahresber. Geogr. Ges. Greifswald, II. Theil, 1886-1889 [1889], p. 1-65.
- Reclus, Elisée: *Nouvelle géographie universelle*, XI, L'Afrique septentrionale, 2<sup>e</sup> partie, 919 p., 83 fig., 160 cartes, 4 cartes h. t. coul.
- Reguart, Sáenz: *Diccionario histórico de las Artes de la Pesca nacional*. Madrid, 1791. Je n'ai pas vu cet ouvrage, qui cite Glas à l'article *anzuelo* (cf. Alcalá Galiano, 1900, p. 75-76).
- Renou, Emilien: *Description géographique de l'Empire du Maroc surve d'itinéraires et renseignements sur les pays de Sous et autres parties méridionales du Maroc recueillis par M. Adrien Bergrugger*, «Explor. scient. Algérie, Sc. Hist. et Géogr.», VIII, 1846, VIII + 481 p., 1 carte h. t. Page 82 Santa Cruz de Mar Pequeña serait Porto Cansado; la carte dieppoise de Jean Guérard (1631) serait la dernière qu'il indique, sous la forme «Mal-Paque».
- Ricard, Robert: *Un document inédit sur une affaire de captifs espagnols au Maroc (1863)*, «Bull. Hispanique», XXXII, n° 1, 1930, p. 72-74. Renseignements intéressants sur diverses affaires de naufrages et de captivités sur la côte sud-marocaine.
- Rohlf, Gerhard: *Tekna und Nun*, «Petermann's Mitth.», XXIII, 1877, pages 422-426.
- Rouard de Card, Edgard: *Les relations de l'Espagne et du Maroc pendant le XVIII<sup>e</sup> et le XIX<sup>e</sup> siècles*. Paris, A. Pédone (Bibl. internat. diplom., XL), 1905, 231 p., 2 pl. phot., 1 carte h. t.
- Roure: *Les Anglais au Sud du Maroc*, «Rev. Polit. et Litt. (Revue bleue)» (4), I, n° 11, 17 mars 1894, p. 333-335. Tentative d'établissement anglais à l'embouchure de la Segua-l-Hamra. Installation fin décembre 1893: «ils ont choisi l'emplacement de la nouvelle factorerie et l'ont payée quatre mille francs aux indigènes. La station est bien située; elle est d'un accès facile, les navires pourront y trouver un abri; de plus, chose capitale sur cette côte, il existe de l'eau en abondance. Divers travaux de construction ont été entrepris et des fortifications ont été élevées, toutes prêtes à recevoir des canons». Les renseignements semblent précis, mais sont-ils vrais? Comment ne sait-on rien de ces «construc-

- tions» et comment des «fortifications» destinées à recevoir de l'artillerie auraient-elles pu se voir élevées en .. 2 mois?
- Ruméu de Armas, Antonio: *España en el Africa Atlántica*. Madrid, Cons. Sup. Invest. Cient. (Inst. Est. Afr.), I, 1956, XII + 612, 33 fig., XXXVII pl.; II, 1957, XXIV + 310 p. Important ouvrage, le plus complet pour les XVe et XVIe siècles, et dont le t. II reproduit toutes les sources utiles.
- *El Africa Atlántica, hispanidad canaria*, «El Día» (Santa Cruz de Tenerife), 12 de octubre de 1968, 4 cartes. Reproduit les plans Manrique et Arana (de 1882) de la Mar Pequeña (= Puerto Cansado) et le croquis Cesáreo Fernández Duro (1878) d'Ifm à Puerto Cansado.
- Sandeman, Gerard L : Appendix 3: *The Glas Family*, p. 100-101, in: *The Sandeman Genealogy*, 1950. «A private subscription publication published and printed by Mssrs. George Waterston & Sons Ltd, Edinburgh. It was in fact a previous "Sandeman Genealogy" dated 1894 also published by private subscription and compiled by John Glas Sandeman from family notes, memoranda & the original manuscript by David Peat The "Clan Magazine», published during the years 1894 to 1901, did have parts of the John Glas Sandeman publication of the Sandeman Genealogy 1894 appearing until the whole was printed. And of course the Sandeman Genealogy was published separately as well» (Gerard L. Sandeman, *in litt.*, 6 oct. 1974).
- Schirmer, Henri: *Le Sahara*. Paris, 1893, 444 p, 56 fig., 6 pl. phot. Glas, p. 378.
- Stassano, E.: *La pesca sulle piagge atlantiche del Sahara*, «Ann di Agricoltura» (Roma) (2), n° 172, 1890, 59 p, 1 carte h t., 22 croquis de côte, 1 carton, repr. in: «Boll. di Pesca, di Piscicoltura e di Idrobiol», VIII, 2, 1932, p. 219-265, 1 carte h. t. Stassano souligne l'incompétence de Glas en matière de pêche et de poissons, allant jusqu'à l'accuser de «presuntuosa ignoranza» (p. 225): il semble cependant que le bouillant méditerranéen ait été un peu hâtif en accusant Glas d'avoir affirmé que le gros des captures des Canaries se composait de grands poissons du genre *Cyprinus*, car il n'y a rien de tel dans Glas qui parle seulement (1764, p. 342) de «large bream»; or chacun sait que si le mot peut bien désigner un Cyprinidé, la brème, le mot *brema* peut parfaitement désigner aux Canaries un poisson de mer comme l'attestent Berthelot (1840, p. 63), et Millares (1895, p. 222) qui appelle *brimas grandes* les grands *Epinephelus* (*E. caninus*, etc) et *brimas chicas* les petits *Serranus* (*S. scriba*, *S. cabrilla*)
- Taquin, Arthur. *Les Iles Canaries et les parages de pêche canariens*, «Bull Soc. Belge de Géogr.», XXVI, 1902, n° 1, p. 28-64, 1 carte h t au 1:3 000 000; n° 2, p. 131-192, fig. 1; n° 3, p. 266-286; n° 4, p. 315-350; n° 5, p. 405-445, fig. 2-6; n° 6, p. 502-546, et XXVII, 1903, n° 1, p. 37-99, fig. 7-9. La carte est remarquable pour sa grande richesse d'indications toponymiques littorales, en espagnol Une importante partie: «La côte occidentale d'Afrique et les pêcheurs canariens», p. 315-350 et 405-445

- Trout, Frank E.: *Morocco's saharan frontiers*, Biblioteca africana Droz, I, Genève, Droz, 1969, 561 p., 45 cartes.
- Viera y Clavijo, Joseph de: *Noticias de la historia general de las Islas de Canaria...* Madrid, I, 1772, 15 p. hm. n. n. + 495 p; II, 1773, 15 p. hm. n. n. + 498 p.; III, 1776, 24 p. hm. n. n + 548 p. Il existe une «Edition definitiva» par Elías Serra Ráfols, publiée à Santa Cruz de Tenerife (Goya-Ediciones) en 1950.
- Zaytoun, Fred. S · *Cape Juby*, «The Scott. Geogr. Mag.», XIII, march 1897, n° 3, p. 113-120. A passé 5 ans à Cap Juby; Puerto Cansado, p. 114.
- Zurita, Jerónimo. *Historia del Rey Don Hernando el Catholico* [vol. 5 des *Anales de la corona de Aragón* compuestos por Geronymo Çurita, Çaragoça], Caragoça, Domingo de Portonarius, 1580. Bibl. Mazarine: 6235 E.